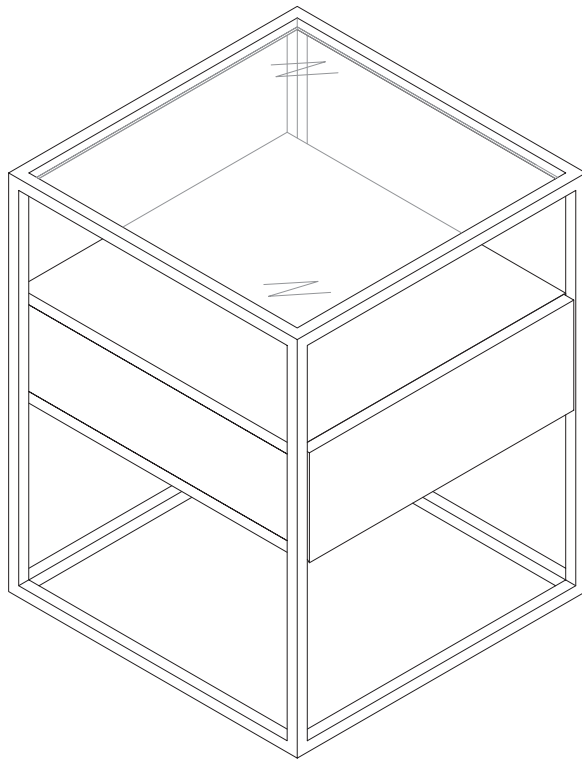





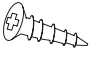

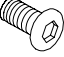
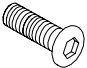


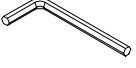


KENAY

CASSIA MESITA DE NOCHE /
CASSIA BEDSIDE

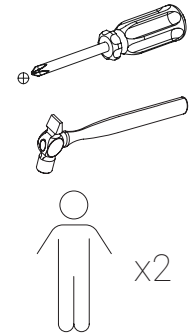
KRB-0016NE



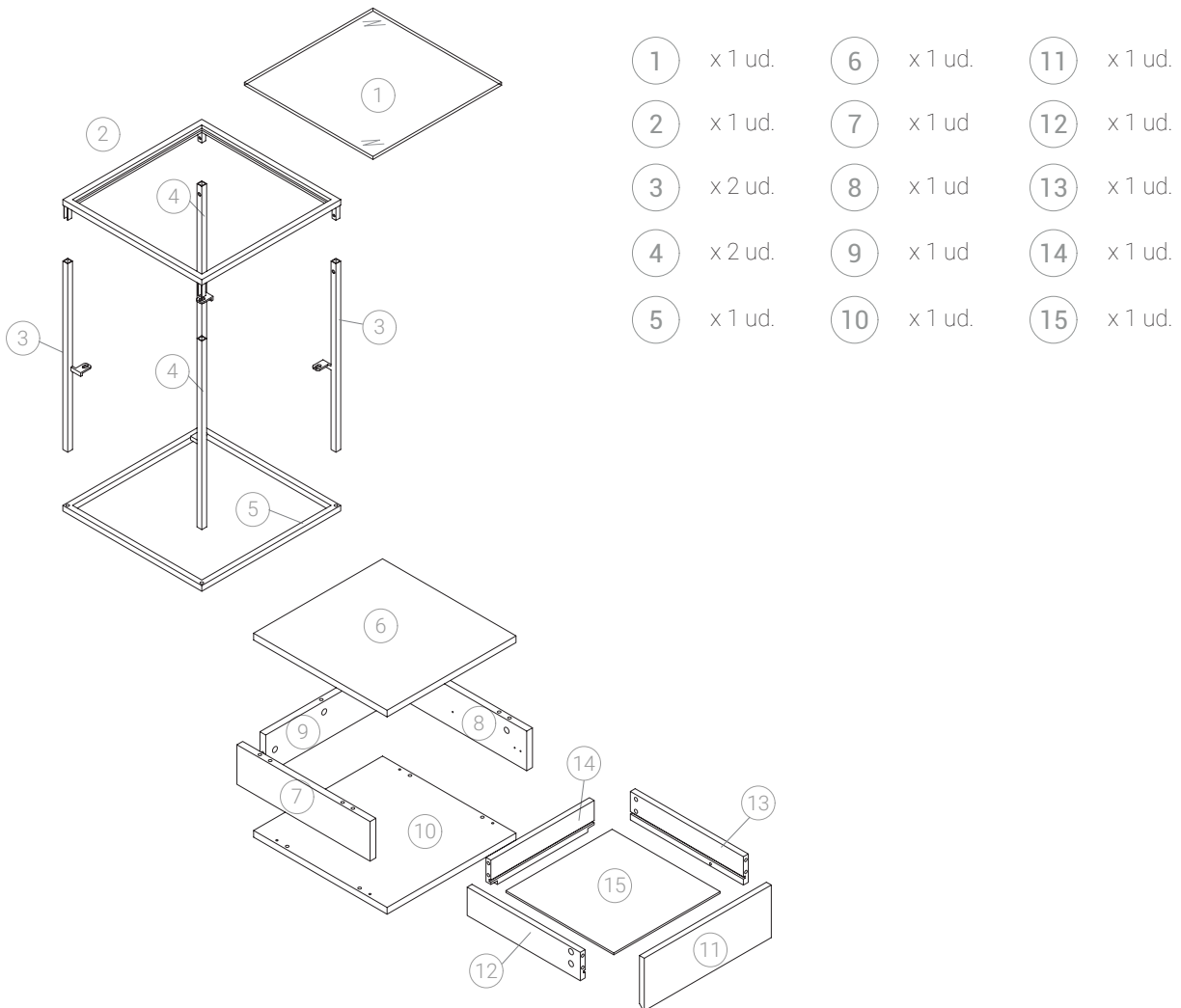
PIEZAS / PIECES

A x 15  L= 35 mm	B x 15  Ø15 mm	C x 8  Ø8 x 30 mm	D x 6  Ø4x 12 mm	E x 5  Ø4 x 35 mm
F x 4  M6 x 15 mm	G x 4  M6 x 30 mm	H x 4  M6 x 12 mm	I x 4  Ø6 x 16 mm	J x 1  M4
K x 1  350 mm	L x 1  350 mm			

HERRAMIENTAS / TOOLS



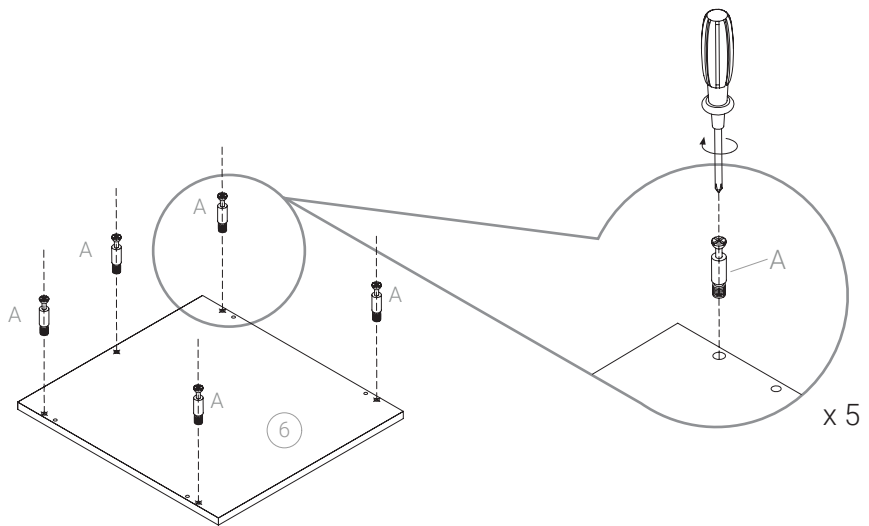
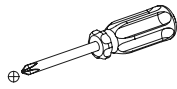
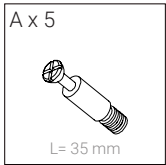
PARTES / PARTS



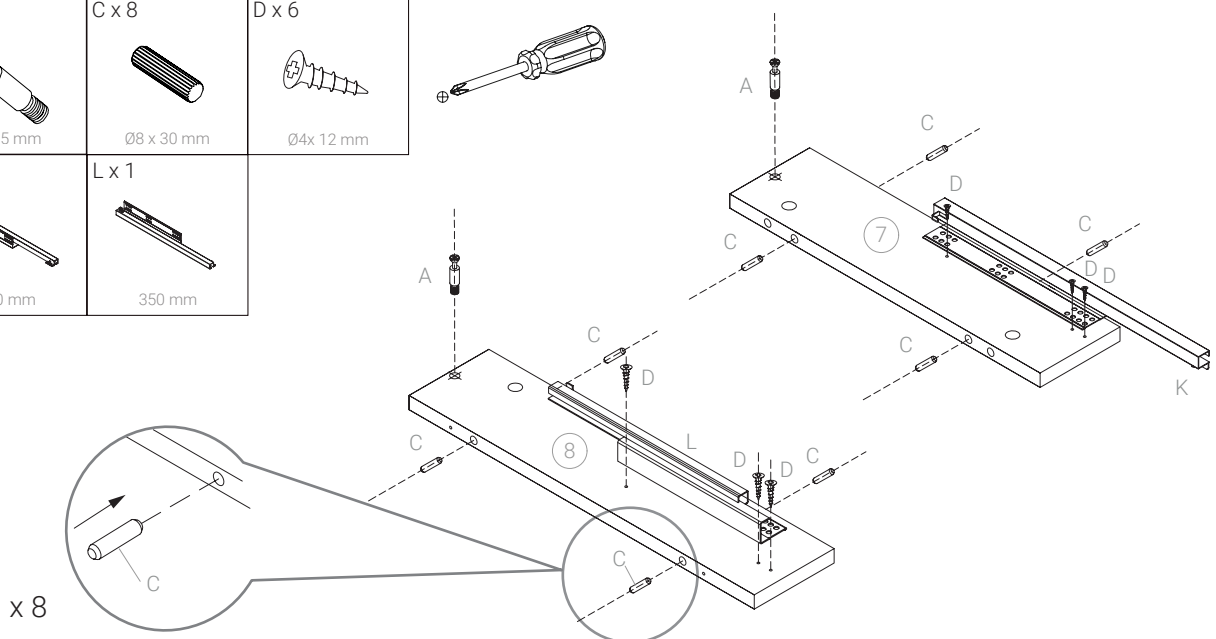
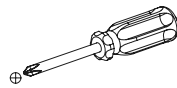
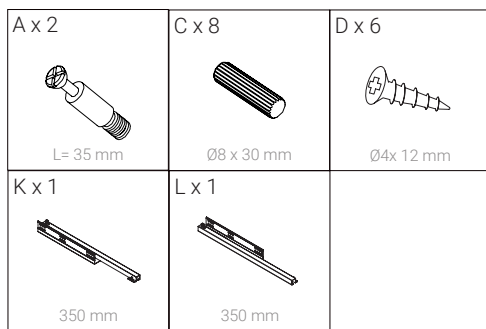
PASO 1 / STEP 1

PASO 1.1 / STEP 1.1

A x 5

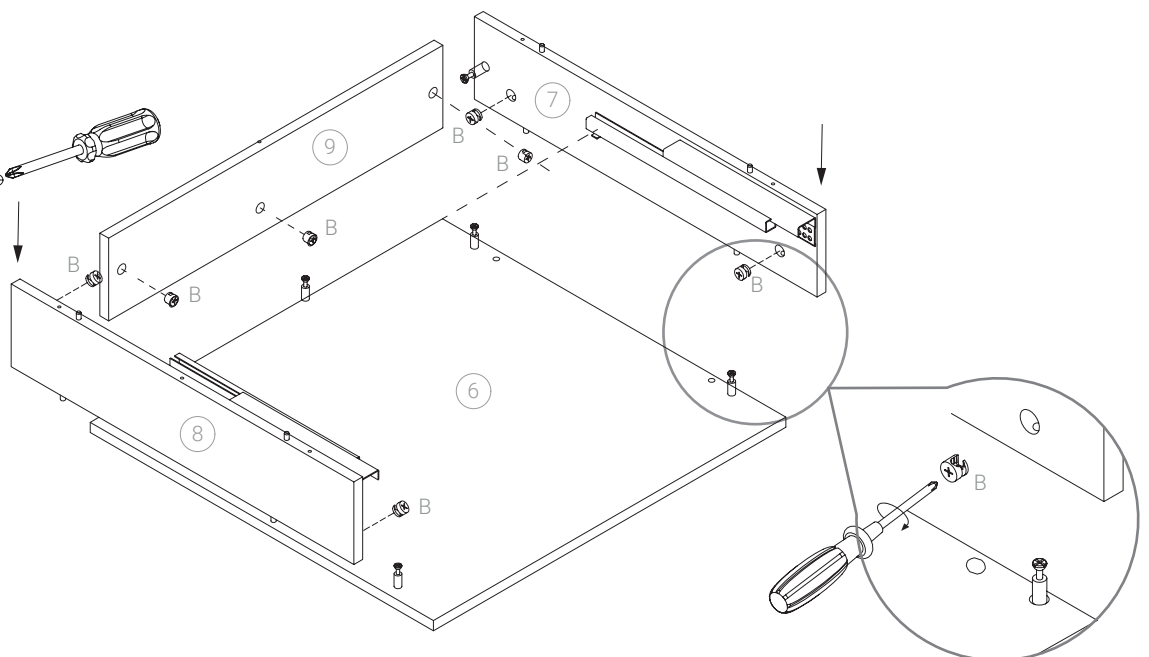
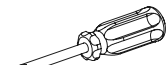
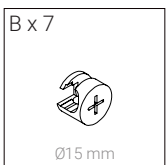


PASO 1.2 / STEP 1.2



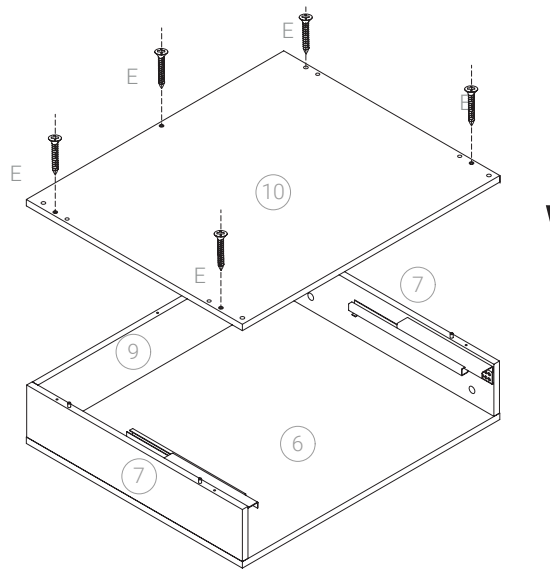
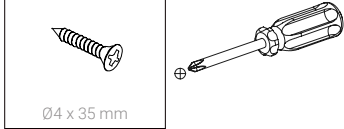
PASO 2 / STEP 2

B x 7



PASO 3 / STEP 3

E x 5



PASO 4 / STEP 4

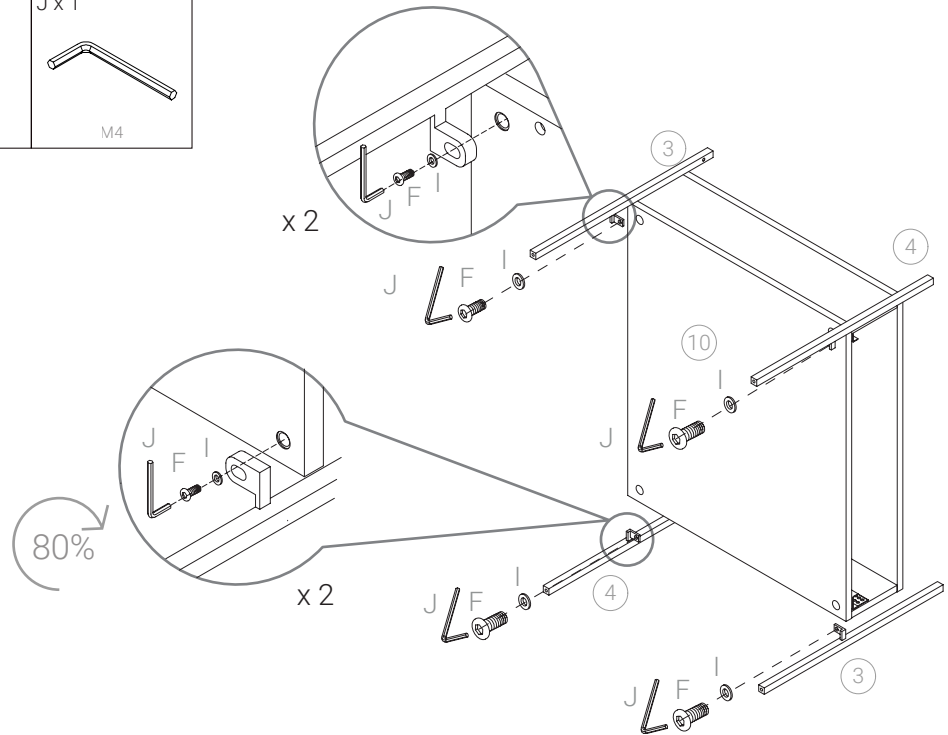
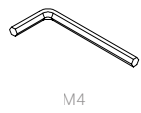
F x 4



I x 4



J x 1

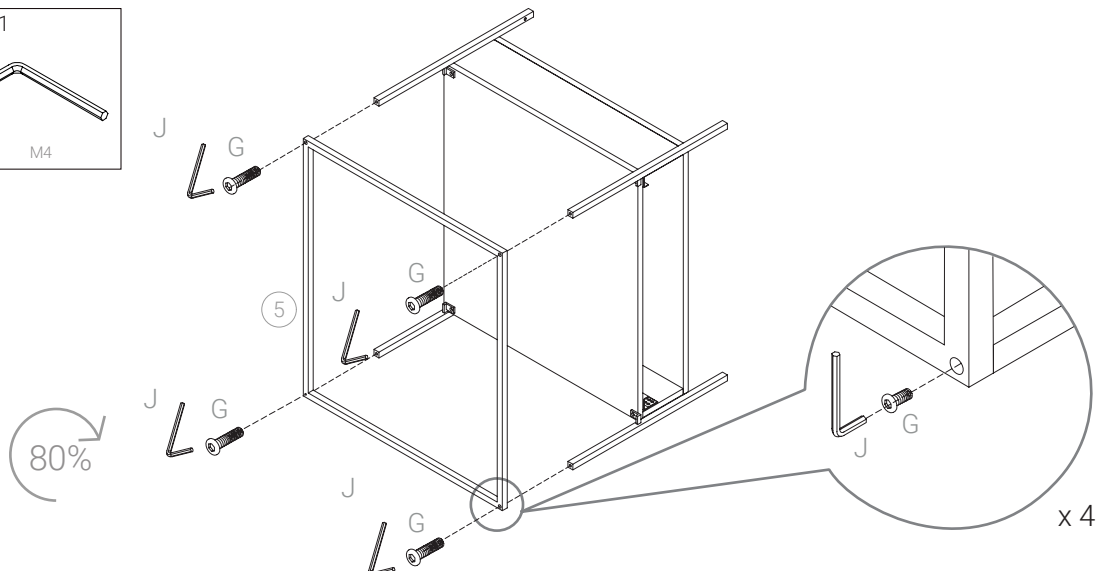
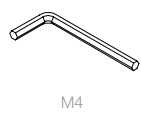


PASO 5 / STEP 5

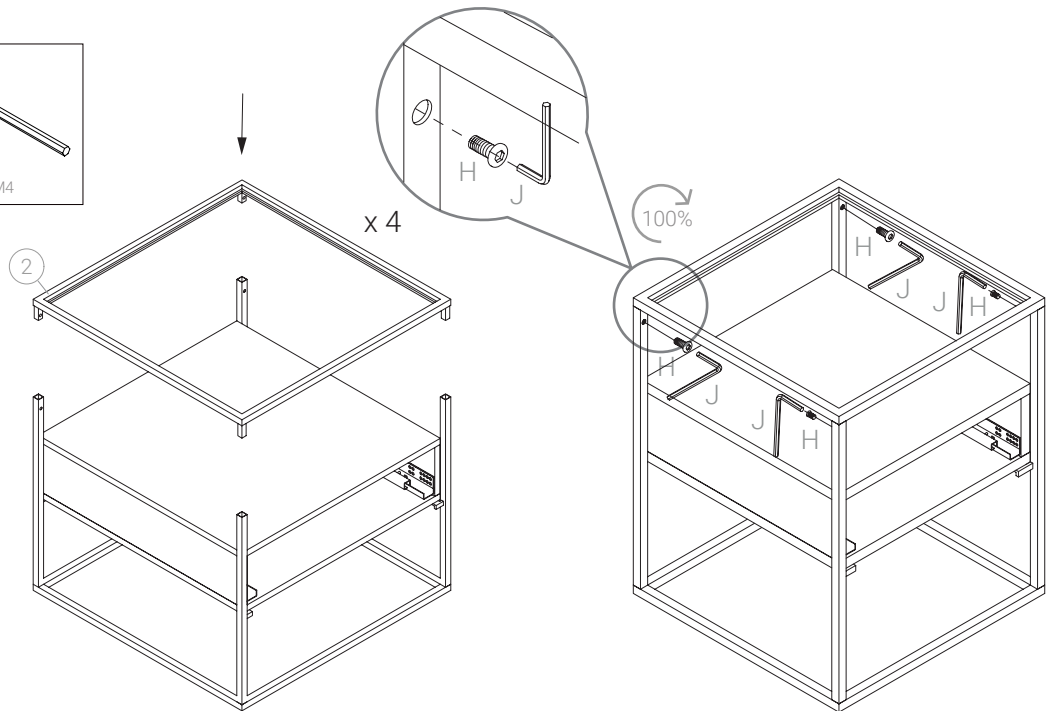
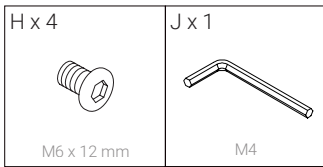
G x 4



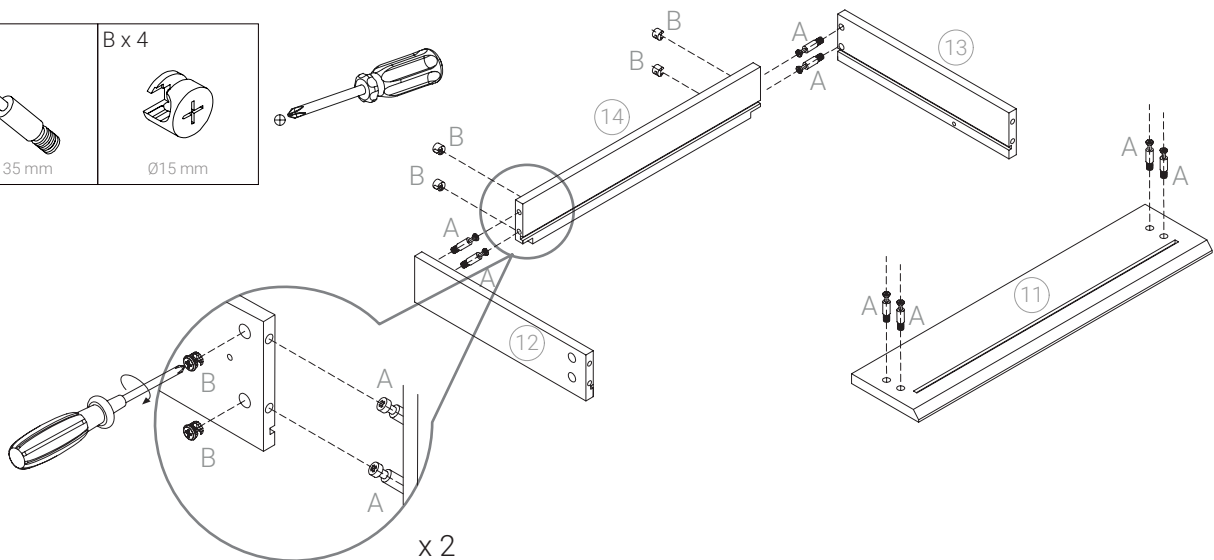
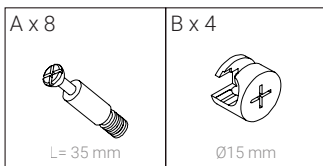
J x 1



PASO 6 / STEP 6

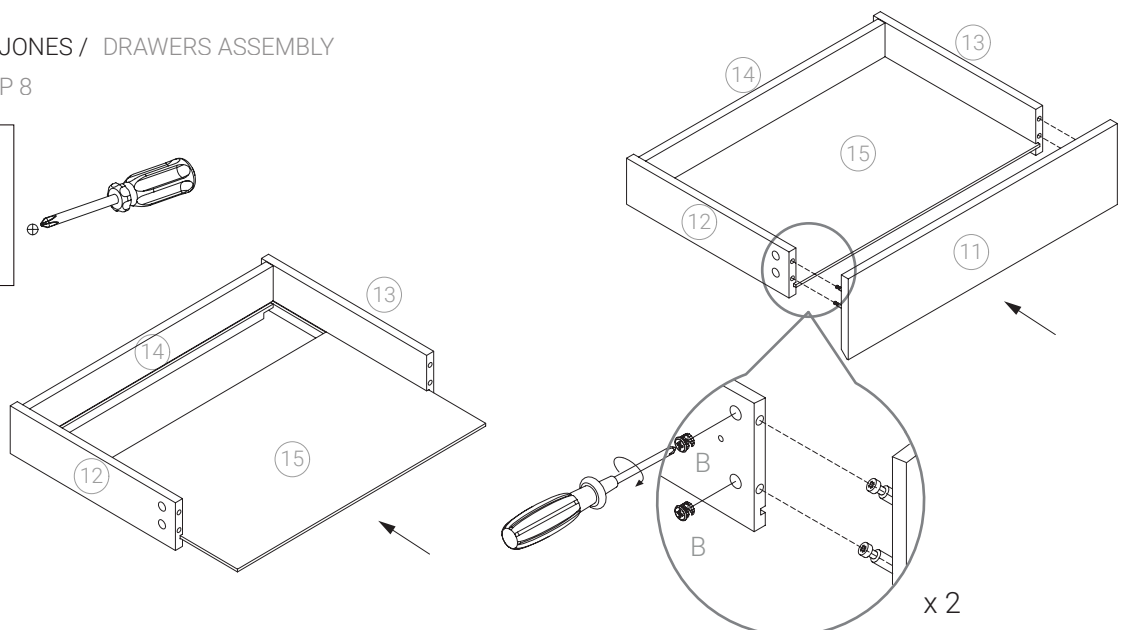
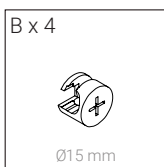


PASO 7 / STEP 7



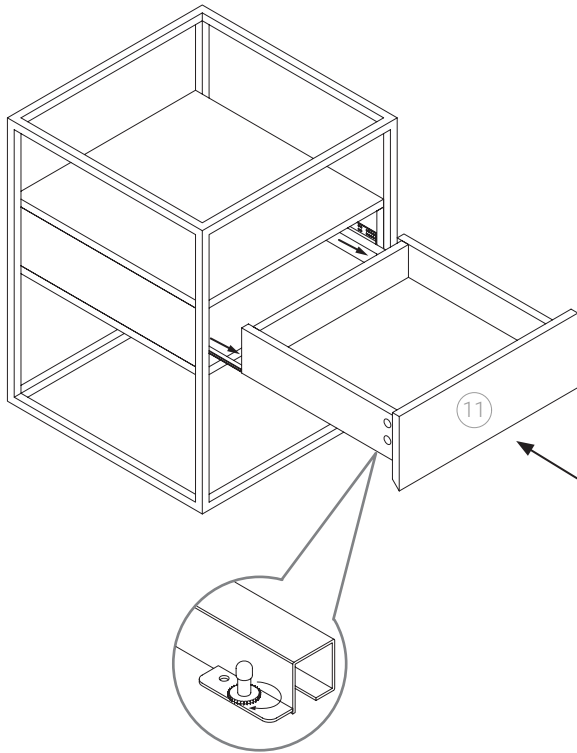
MONTAJE CAJONES / DRAWERS ASSEMBLY

PASO 8 / STEP 8



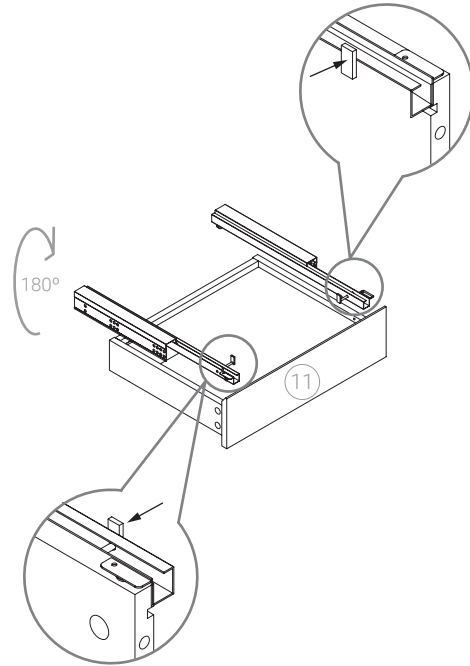
PASO 9 / STEP 9

PASO 9.1 / STEP 9.1



NOTA / NOTE:
 En caso de necesitar regular el cajón, girar la rueda. /
 In case you need to adjust the drawer, turn the wheel.

PASO 9.2 / STEP 9.2



NOTA / NOTE:
 Una vez encajadas las guías en los laterales del cajón, cerrar los pasadores /
 Once guides are assembled with the drawers side panels, close the pins.

PASO 10 / STEP 10

Cuando coloque los cajones en los mecanismos de las guías, al principio estarán un poco apretados. Esto es normal. Simplemente presione hacia adentro y hacia afuera varias veces y se suavizarán.

When you fit de drawers into the runner mechanisms, they will be a little tight at first. This is normal. Just push in and out several times and they will become smooth.

