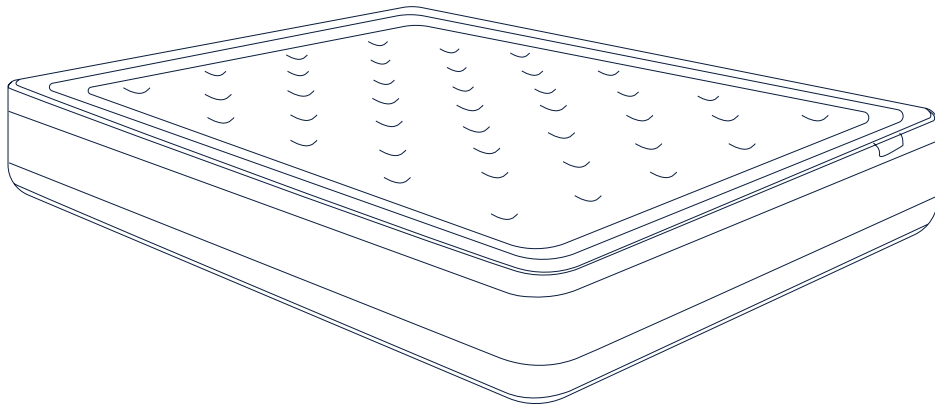


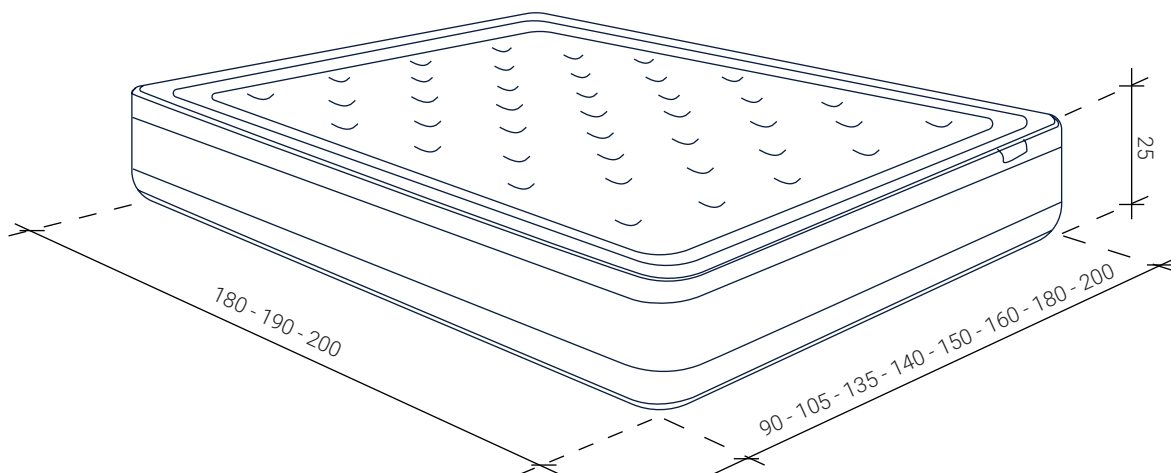
KENAY

GAMMA COLCHÓN /
GAMMA COLCHÃO /
GAMMA MATERASSO /
GAMMA MATELAS /
GAMMA MATTRESS /
GAMMA MATRATZE



MEDIDAS GENERALES

* Cotas en cm



ESPECIFICACIONES TÉCNICAS

Firmeza



Confort térmico



Visco



X-Cool



Algodón



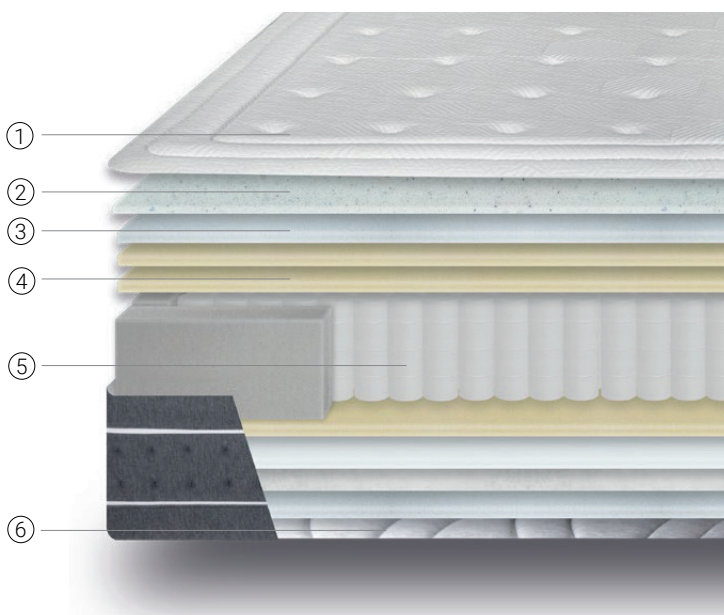
Multipocket 17



Invierno /
Verano

COMPOSICIÓN

- ① Tejido Cooler Extrem+.
Cara A: Verano. Auténtico tacto frío.
- ② Viscotechnology® en acolchados.
Ambas caras. Con Carbono, grafeno y gel.
- ③ Soft Exclusive en los acolchados.
Ambas caras. Alivia la presión.
- ④ Flexcel Ergofirm en núcleo.
Cara A. Aporta estabilidad.
- ⑤ Muelle Ensacado Multi-Pocket 17.
800 puntos de apoyo.
Con refuerzo perimetral.
- ⑥ Tejido Stretch con Algodón.
Cara B: Invierno. Suave, agradable y transpirable.



CARACTERÍSTICAS TÉCNICAS

Ancho	90 - 105 - 135 - 140 - 150 - 160 - 180 - 200 cm
Fondo	180 - 190 - 200 cm
Alto	25 cm
Carga máxima	90 kg por persona

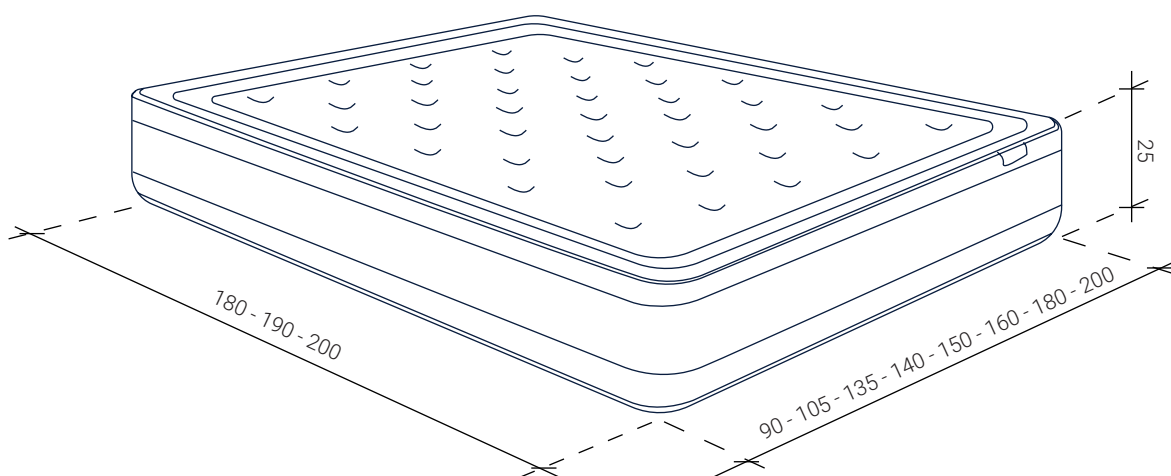
PESO	Fondo 180	Fondo 190	Fondo 200
Ancho 90	-- kg	18 kg	-- kg
Ancho 105	-- kg	19,8 kg	-- kg
Ancho 135	-- kg	26,1 kg	-- kg
Ancho 140	-- kg	-- kg	-- kg
Ancho 150	-- kg	28,8 kg	-- kg
Ancho 160	-- kg	29,6 kg	-- kg
Ancho 180	-- kg	34,2 kg	-- kg
Ancho 200	-- kg	-- kg	-- kg

TRANSPORTE Y MONTAJE

BULTOS	Dimensiones
Ancho 90	95 x 35 x 35 cm
Ancho 105	110 x 35 x 35 cm
Ancho 135	140 x 35 x 35 cm
Ancho 140	145 x 35 x 35 cm
Ancho 150	155 x 35 x 35 cm
Ancho 160	165 x 35 x 35 cm
Ancho 180	185 x 35 x 35 cm
Ancho 200	205 x 35 x 35 cm

MEDIDAS GERAIS

* Cotadas em cm



ESPECIFICAÇÕES TÉCNICAS

Firmeza



Confort térmico



Visco



X-Cool



Algodão



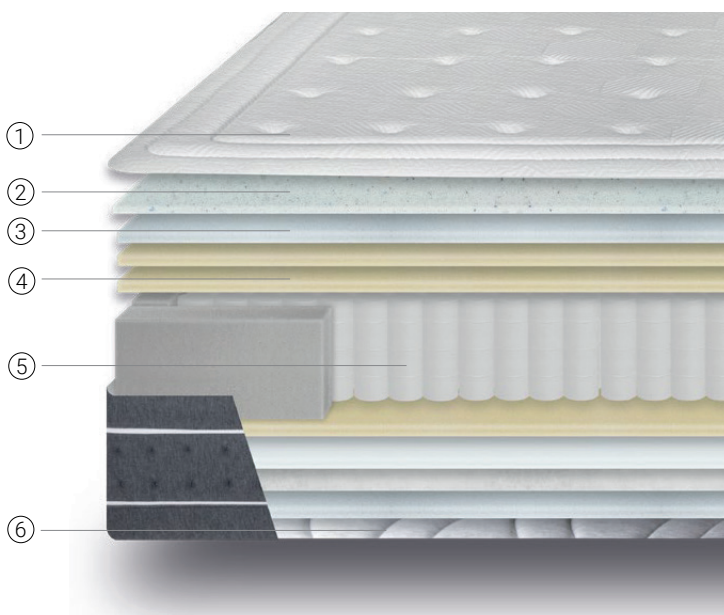
Multipocket 17



Inverno /
Verão

COMPOSIÇÃO

- ① Tecido Cooler Extrem+. Lado A: Verão. Autêntico toque frio.
- ② Viscotechnology® nos acolchoados. Ambos os lados. Com carbono, grafeno e gel.
- ③ Soft Exclusive nos acolchoados. Ambos os lados. Alivia a pressão.
- ④ Flexcel Ergofirm no núcleo. Lado A. Proporciona estabilidade.
- ⑤ Mola Ensacada Multi•Pocket 17. 800 pontos de apoio. Com reforço perimetral.
- ⑥ Tecido Stretch com Algodão. Lado B: Inverno. Suave, agradável e transpirável.



CARACTERÍSTICAS TÉCNICAS

Largura	90 - 105 - 135 - 140 - 150 - 160 - 180 - 200 cm
Fundo	180 - 190 - 200 cm
Alto	25 cm
Carga máxima	90 kg por pessoa

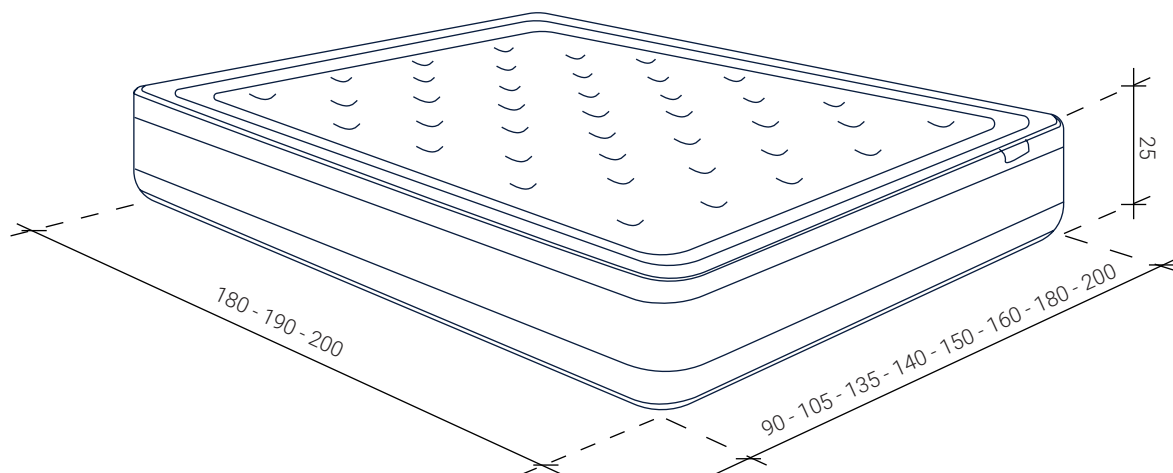
PESO	Fundo 180	Fundo 190	Fundo 200
Largura 90	-- kg	18 kg	-- kg
Largura 105	-- kg	19,8 kg	-- kg
Largura 135	-- kg	26,1 kg	-- kg
Largura 140	-- kg	-- kg	-- kg
Largura 150	-- kg	28,8 kg	-- kg
Largura 160	-- kg	29,6 kg	-- kg
Largura 180	-- kg	34,2 kg	-- kg
Largura 200	-- kg	-- kg	-- kg

TRANSPORTE E MONTAGEM

PACOTES	DIMENSÕES
Largura 90	95 x 35 x 35 cm
Largura 105	110 x 35 x 35 cm
Largura 135	140 x 35 x 35 cm
Largura 140	145 x 35 x 35 cm
Largura 150	155 x 35 x 35 cm
Largura 160	165 x 35 x 35 cm
Largura 180	185 x 35 x 35 cm
Largura 200	205 x 35 x 35 cm

MISURE GENERALI

* Quote in cm



SPECIFICHE TECNICHE

Fermezza



Comfort termico



Visco



X-Cool



Cotone



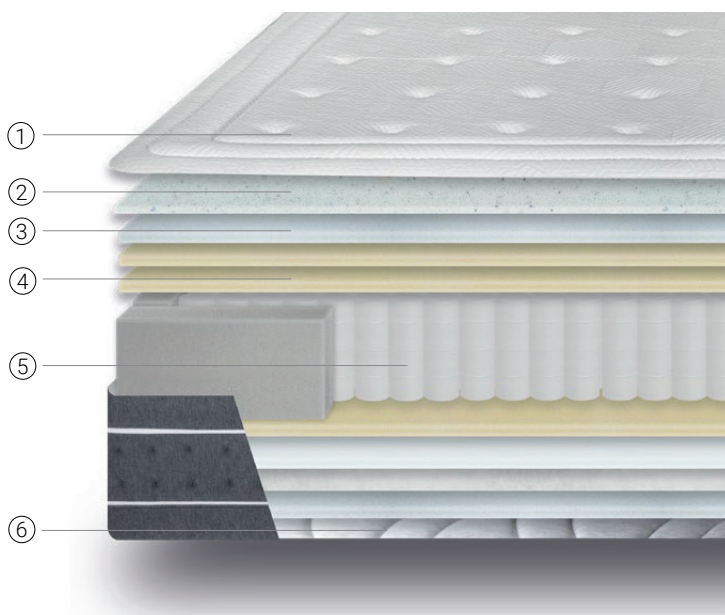
Multipocket 17



Inverno /
Estate

COMPOSIZIONE

- ① Tessuto Cooler Extrem+. Lato A: Estate. Autentico tocco freddo.
- ② Viscotechnology® in imbottiti. Entrambe i lati. Con carbonio, grafene e gel.
- ③ Soft Exclusive nei materassi. Entrambe i lati. Extra di comfort.
- ④ Flexcel Ergofirm nel nucleo. Lato A. Fornisce stabilità.
- ⑤ Molla insacchettata Multi-Pocket 17. 800 molle. Distribuzione Offset. Con rinforzo perimetrale.
- ⑥ Tessuto Stretch con cotone. Lato B: Inverno. Morbidissimo, piacevole e traspirante.



CARATTERISTICHE TECNICHE

Larghezza	90 - 105 - 135 - 140 - 150 - 160 - 180 - 200 cm
Profondità	180 - 190 - 200 cm
Altezza	25 cm
Carico massimo	90 kg por persona

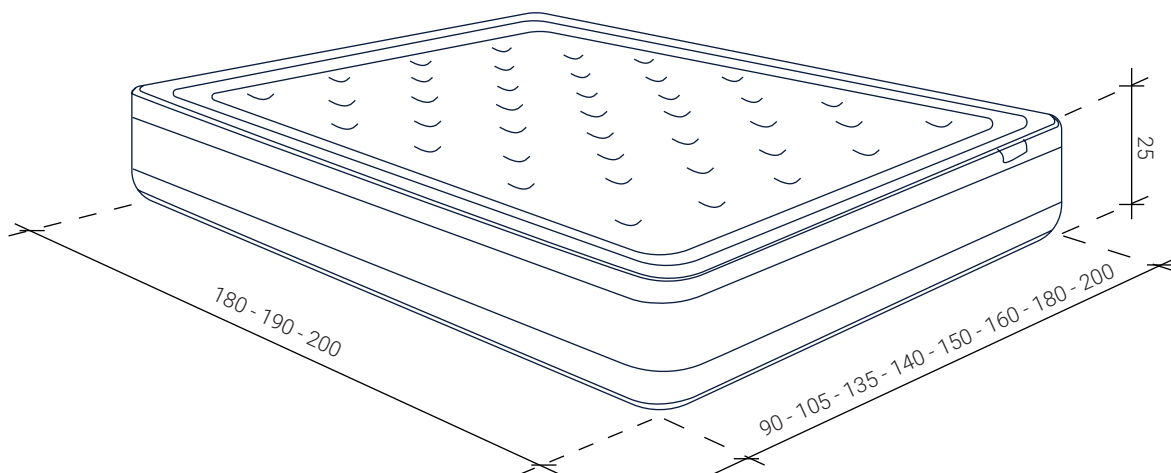
PESO	Profondità 180	Profondità 190	Profondità 200
Larghezza 90	-- kg	18 kg	-- kg
Larghezza 105	-- kg	19,8 kg	-- kg
Larghezza 135	-- kg	26,1 kg	-- kg
Larghezza 140	-- kg	-- kg	-- kg
Larghezza 150	-- kg	28,8 kg	-- kg
Larghezza 160	-- kg	29,6 kg	-- kg
Larghezza 180	-- kg	34,2 kg	-- kg
Larghezza 200	-- kg	-- kg	-- kg

TRASPORTO E MONTAGGIO

PACCHI	Dimensioni
Larghezza 90	95 x 35 x 35 cm
Larghezza 105	110 x 35 x 35 cm
Larghezza 135	140 x 35 x 35 cm
Larghezza 140	145 x 35 x 35 cm
Larghezza 150	155 x 35 x 35 cm
Larghezza 160	165 x 35 x 35 cm
Larghezza 180	185 x 35 x 35 cm
Larghezza 200	205 x 35 x 35 cm

MESURES GÉNÉRALES

* Dimensions en cm



SPÉCIFICATIONS TECHNIQUES

Fermeté

Confort thermique



Visco



X-Cool



Coton



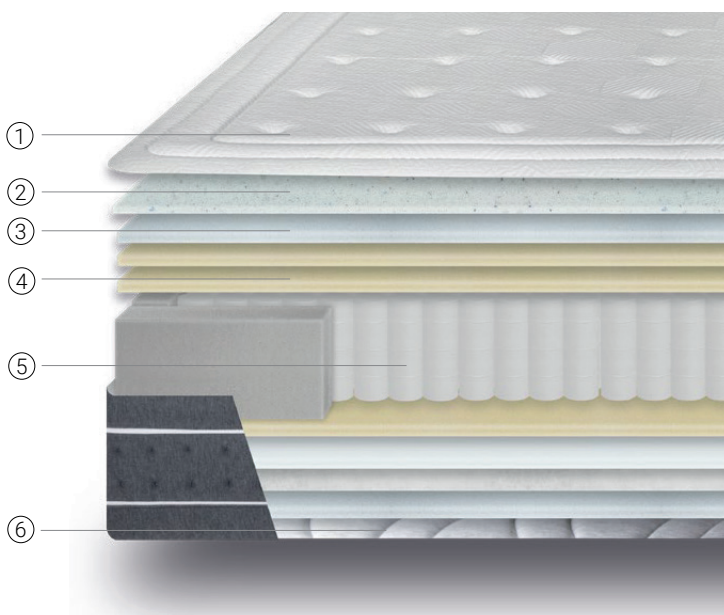
Multipocket 17



Hiver / été

COMPOSITION

- ① Tissu Cooler Extrem+. Face A : Été. Touche de fraîcheur authentique.
- ② Viscotechnologie® dans le rembourrage. Les deux côtés. Avec du carbone, du graphène et du gel.
- ③ Soft Exclusive dans les matelas. Sur les deux faces. Confort supplémentaire.
- ④ Flexcel Ergofirm dans le noyau. Face A. Assure la stabilité.
- ⑤ Multi-Pocket 17 ressorts ensachés. 800 ressorts. Distribution décalée. Avec renfort périmétrique.
- ⑥ Tissu extensible avec Coton. Face B : Hiver. Très doux, agréable et respirant.



CARACTÉRISTIQUES TECHNIQUES

Largeur	90 - 105 - 135 - 140 - 150 - 160 - 180 - 200 cm
Profondeur	180 - 190 - 200 cm
Hauteur	25 cm
Charge maximale	90 kg par personne

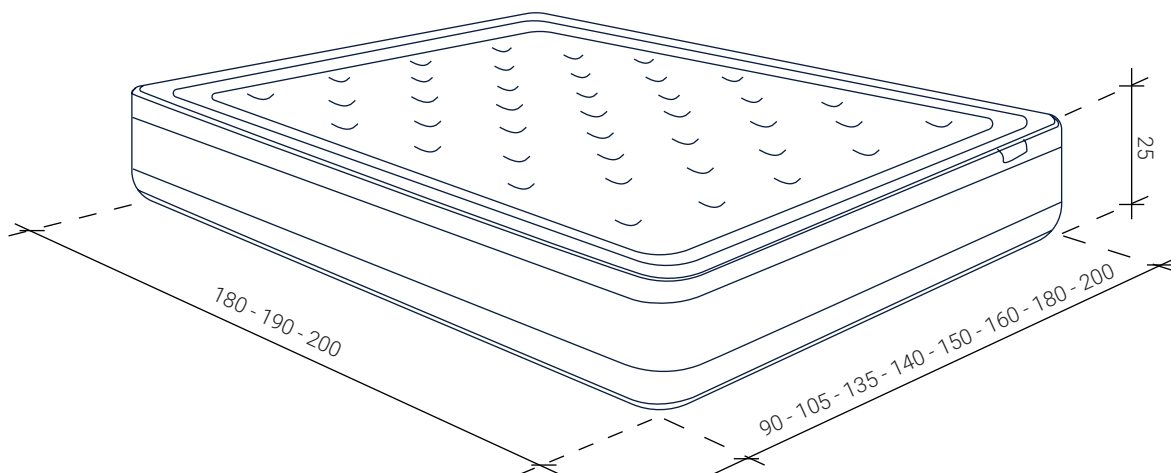
POIDS	Profondeur 180	Profondeur 190	Profondeur 200
Largeur 90	-- kg	18 kg	-- kg
Largeur 105	-- kg	19,8 kg	-- kg
Largeur 135	-- kg	26,1 kg	-- kg
Largeur 140	-- kg	-- kg	-- kg
Largeur 150	-- kg	28,8 kg	-- kg
Largeur 160	-- kg	29,6 kg	-- kg
Largeur 180	-- kg	34,2 kg	-- kg
Largeur 200	-- kg	-- kg	-- kg

TRANSPORT ET ASSEMBLAGE

PAQUETS	Dimensions
Largeur 90	95 x 35 x 35 cm
Largeur 105	110 x 35 x 35 cm
Largeur 135	140 x 35 x 35 cm
Largeur 140	145 x 35 x 35 cm
Largeur 150	155 x 35 x 35 cm
Largeur 160	165 x 35 x 35 cm
Largeur 180	185 x 35 x 35 cm
Largeur 200	205 x 35 x 35 cm

GENERAL MEASURES

* Dimensions in cm



TECHNICAL SPECIFICATIONS

Firmness



Thermal comfort



Visco



X-Cool



Cotton



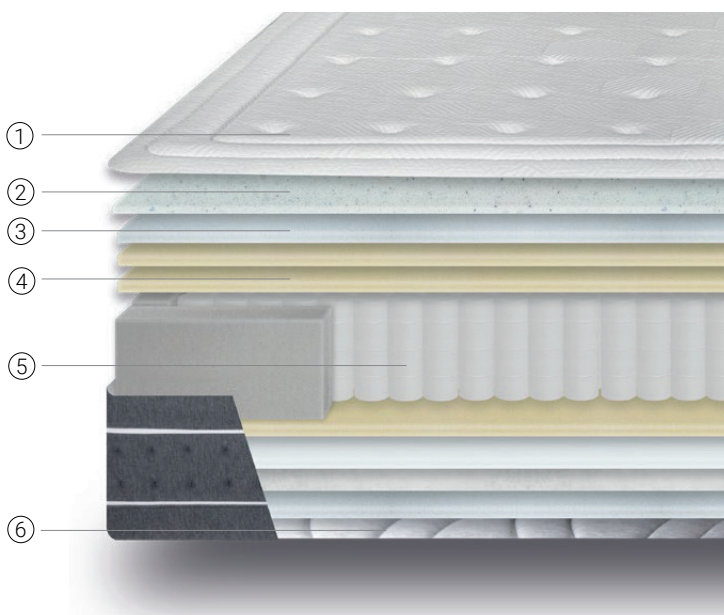
Multipocket 17



Winter /
Summer

COMPOSITION

- ① Cooler Extrem+ fabric.
Side A: Summer. Genuine cool touch.
- ② Viscotechnology® in padding
Both sides. With carbon, graphene and gel.
- ③ Soft Exclusive in the padding.
Both sides. Pressure relieving.
- ④ Flexcel Ergofirm in core.
Side A. Provides stability.
- ⑤ Multi-Pocket 17 pocket spring.
800 support points.
With perimeter reinforcement.
- ⑥ Stretch fabric with cotton.
Side B: Winter. Soft, pleasant and breath



TECHNICAL CHARACTERISTICS

Width	90 - 105 - 135 - 140 - 150 - 160 - 180 - 200 cm
Depth	180 - 190 - 200 cm
Height	25 cm
Maximum load	90 kg per person

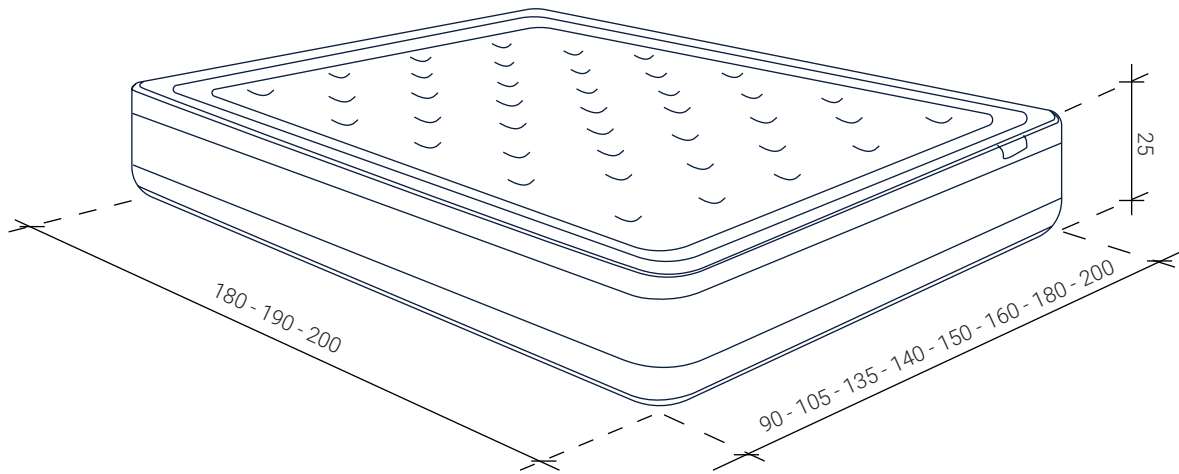
WEIGHT	Depth 180	Depth 190	Depth 200
Width 90	-- kg	18 kg	-- kg
Width 105	-- kg	19,8 kg	-- kg
Width 135	-- kg	26,1 kg	-- kg
Width 140	-- kg	-- kg	-- kg
Width 150	-- kg	28,8 kg	-- kg
Width 160	-- kg	29,6 kg	-- kg
Width 180	-- kg	34,2 kg	-- kg
Width 200	-- kg	-- kg	-- kg

TRANSPORT AND ASSEMBLY

PACKAGES	Dimensions
Width 90	95 x 35 x 35 cm
Width 105	110 x 35 x 35 cm
Width 135	140 x 35 x 35 cm
Width 140	145 x 35 x 35 cm
Width 150	155 x 35 x 35 cm
Width 160	165 x 35 x 35 cm
Width 180	185 x 35 x 35 cm
Width 200	205 x 35 x 35 cm

ALLGEMEINE MASSNAHMEN

* Abmessungen in cm



TECHNISCHE DATEN

Festigkeit



Thermischer Komfort



Visco



X-Cool



Baumwolle



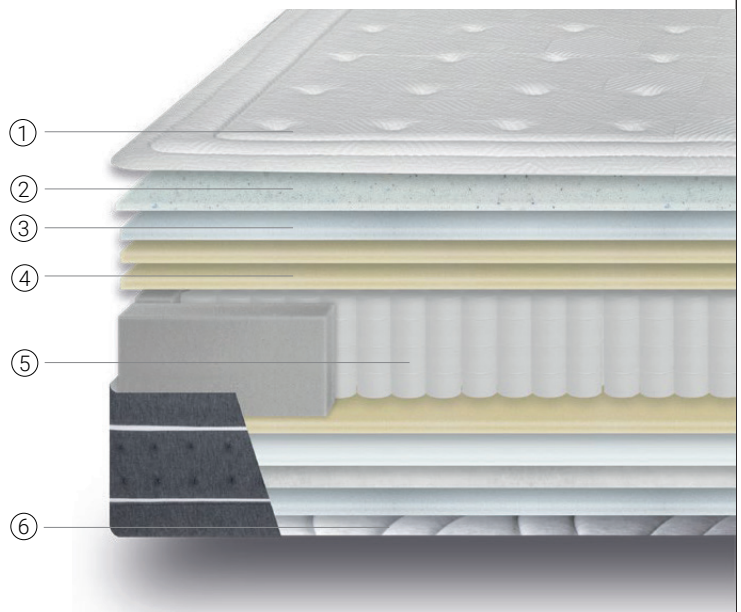
Multipocket 17



Winter /
Sommer

ZUSAMMENSETZUNG

- ① Cooler Extrem+ Stoff.
Seite A: Sommer. Echter kühler Griff.
- ② Viscotechnology® in Steppdecken
Beide Seiten. Mit Carbon, Graphen und Gel.
- ③ Soft Exclusive in den Steppdecken.
Beide Seiten. Druckentlastend.
- ④ Flexcel Ergofirm im Kern.
Seite A. Sorgt für Stabilität.
- ⑤ Multi-Pocket 17-Taschen-Feder.
800 Stützpunkte.
Mit Umfangsverstärkung.
- ⑥ Stretchgewebe mit Baumwolle.
Seite B: Winter. Weich, angenehm und atmungsaktiv.



TECHNISCHE MERKMALE

Breite	90 - 105 - 135 - 140 - 150 - 160 - 180 - 200 cm
Tiefe	180 - 190 - 200 cm
Höhe	25 cm
Maximale Belastung	90 kg por Person

GEWICHT	Tiefe 180	Tiefe 190	Tiefe 200
Breite 90	-- kg	18 kg	-- kg
Breite 105	-- kg	19,8 kg	-- kg
Breite 135	-- kg	26,1 kg	-- kg
Breite 140	-- kg	-- kg	-- kg
Breite 150	-- kg	28,8 kg	-- kg
Breite 160	-- kg	29,6 kg	-- kg
Breite 180	-- kg	34,2 kg	-- kg
Breite 200	-- kg	-- kg	-- kg

TRANSPORT UND MONTAGE

PAKETE	Abmessungen
Breite 90	95 x 35 x 35 cm
Breite 105	110 x 35 x 35 cm
Breite 135	140 x 35 x 35 cm
Breite 140	145 x 35 x 35 cm
Breite 150	155 x 35 x 35 cm
Breite 160	165 x 35 x 35 cm
Breite 180	185 x 35 x 35 cm
Breite 200	205 x 35 x 35 cm