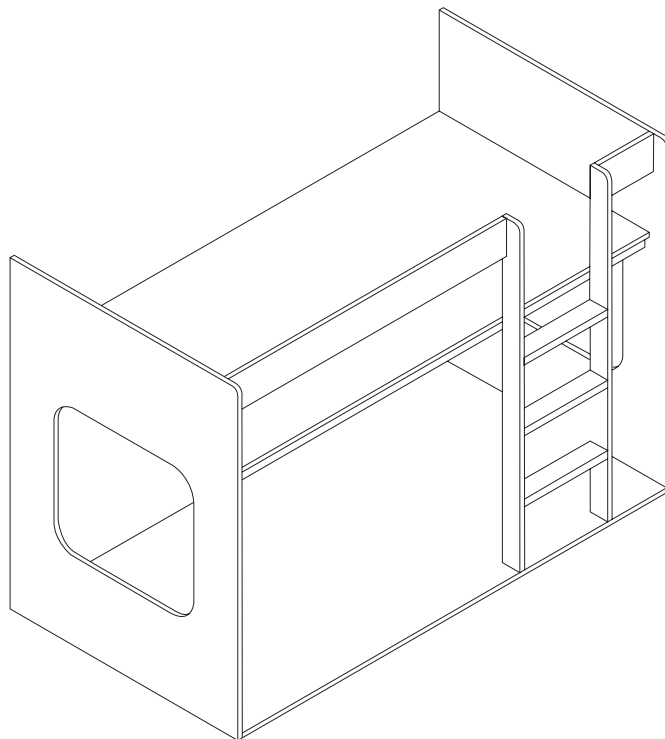


KENAY






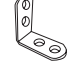
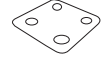

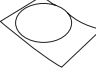

TIER LITERA CON TARIMA
TERA BUNK BED WITH PLATFORM

KAN-1215FI

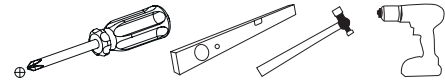


Es muy importante seguir las fases de montaje y utilizar todos los herrajes enviados por fábrica.
 Is very important to follow every assembly stage. and use all hardware shipped by factory.

PIEZAS / PIECES

A x 41 uds  Ø4 x 20 mm	B x 2 uds  M8 x 60 mm	C x 10 uds 	D x 8 uds 
E x 8 uds 	F x 6 uds  30 x 30 mm	G x 4 uds  45 x 45 mm	H x 8 uds 
I x 12 uds  19 mm	J x 6 uds 		




HERRAMIENTAS / TOOLS



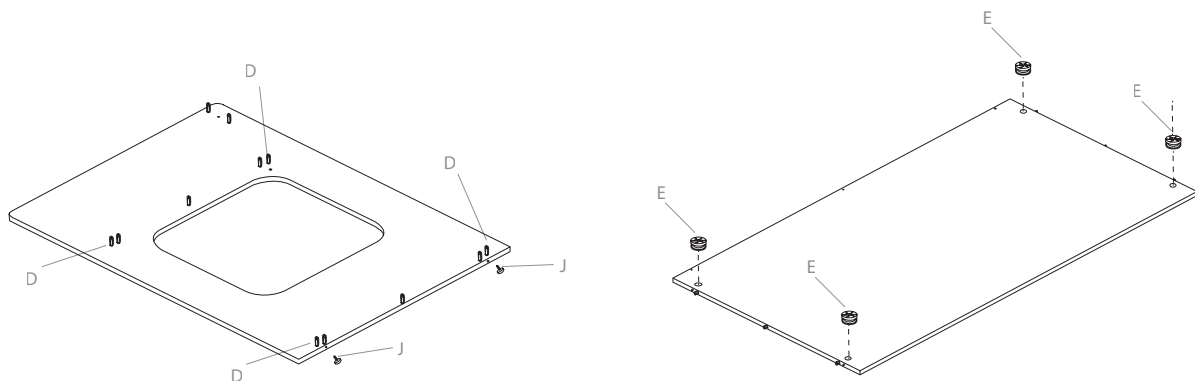
1. Revisar las piezas que constituyen el mueble.
2. Agrupar por tipos los herrajes.
3. Preparar los útiles necesarios.
4. Proteger la zona de montaje (moqueta o similar) para la protección de la madera.
5. Iniciar el montaje (no forzar los ensamblajes).
6. Se advierte de los riesgos inherentes a una instalación incorrecta.

1. Check each piece which forms the furniture.
2. Group by type of fitting.
3. Prepare the necessary tools.
4. Prepare the assembly area (carpet or similar) to protect the wood.
5. Begin the assembly (do not force the connections).
6. Be warned of risks due to incorrect installation.

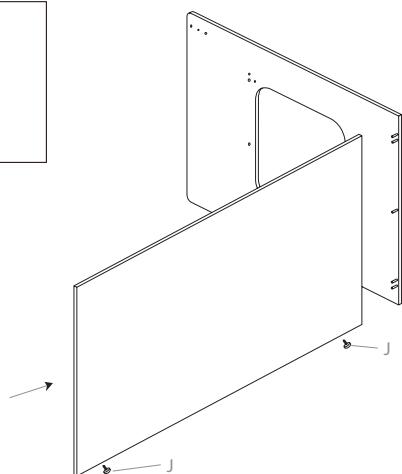
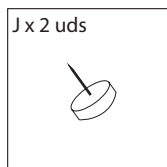
PASO 1 / STEP 1

D x 4 uds 	E x 4 uds 	J x 2 uds 
---	---	---

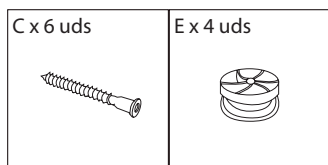
PASO 1.1 / STEP 1.1



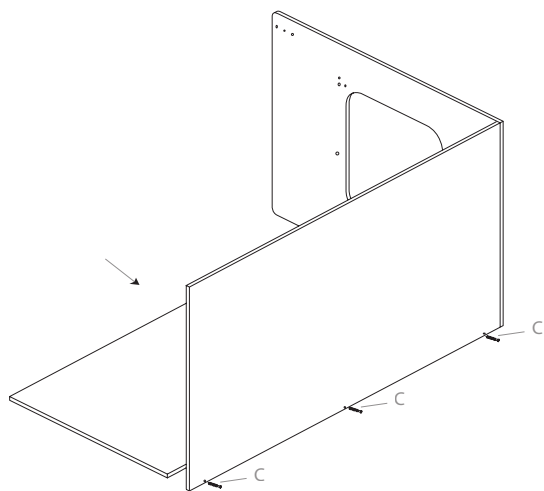
PASO 1.2 / STEP 1.2



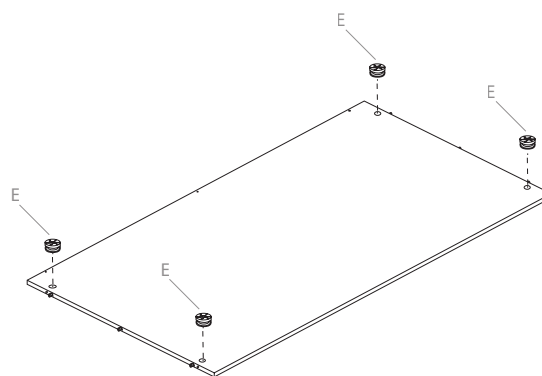
PASO 2 / STEP 2



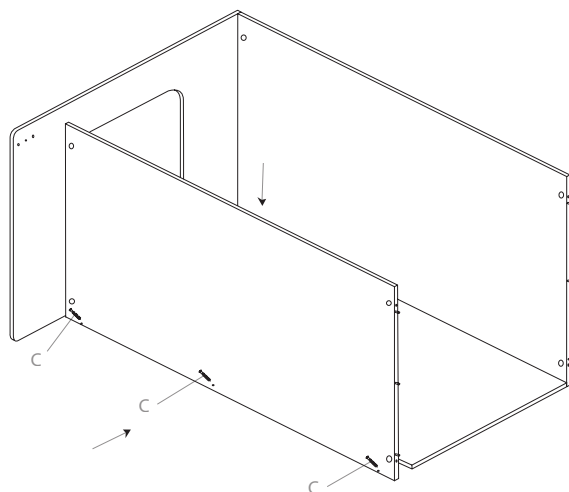
PASO 2.1 / STEP 2.1





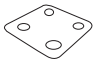

PASO 2.2 / STEP 2.2



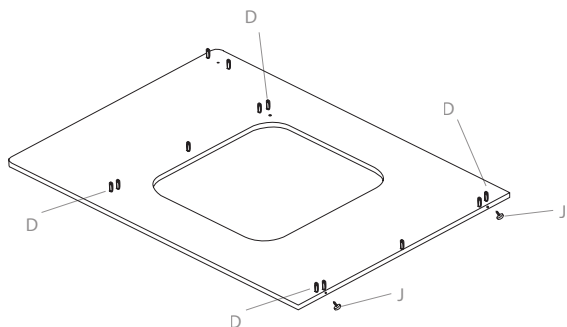
PASO 2.3 / STEP 2.3



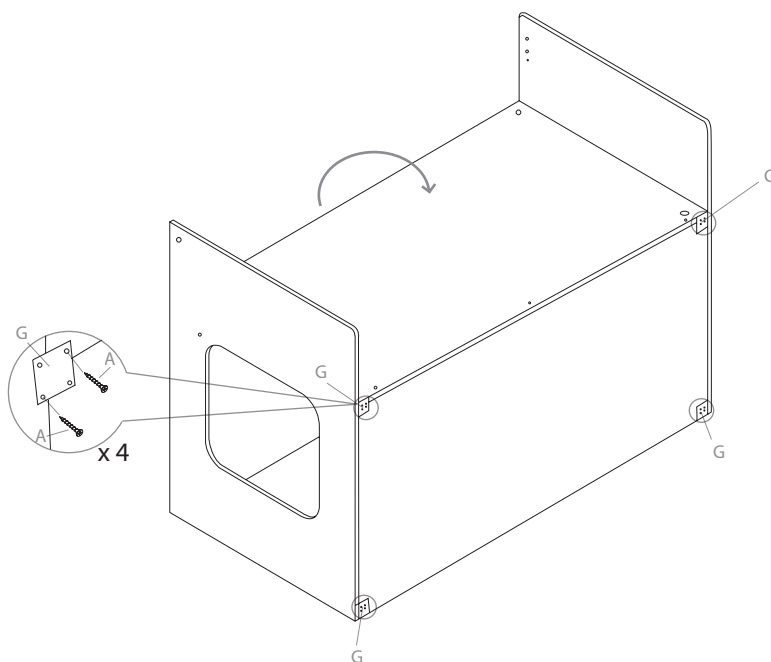
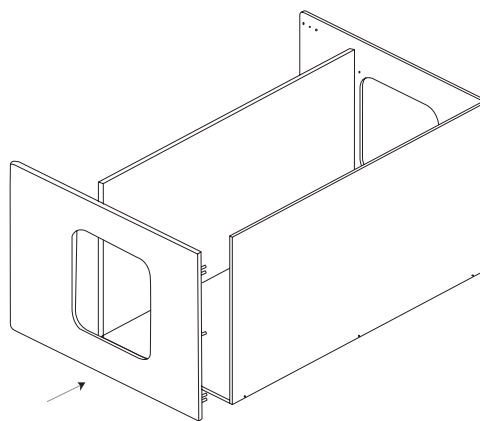
PASO 3 / STEP 3

<p>A x 8 uds</p>  <p>Ø4 x 20 mm</p>	<p>D x 4 uds</p> 	<p>G x 4 uds</p>  <p>45 x 45 mm</p>	<p>J x 2 uds</p> 
--	--	--	--

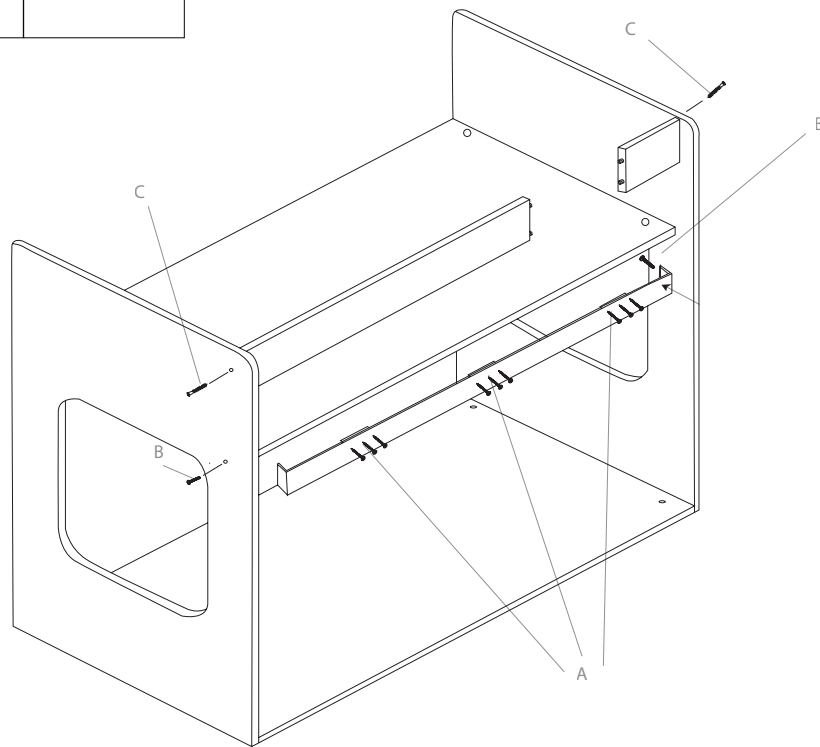
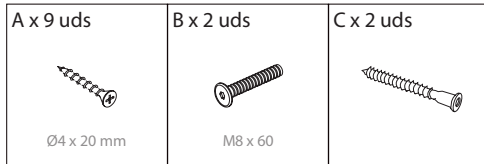
PASO 3.1 / STEP 3.1



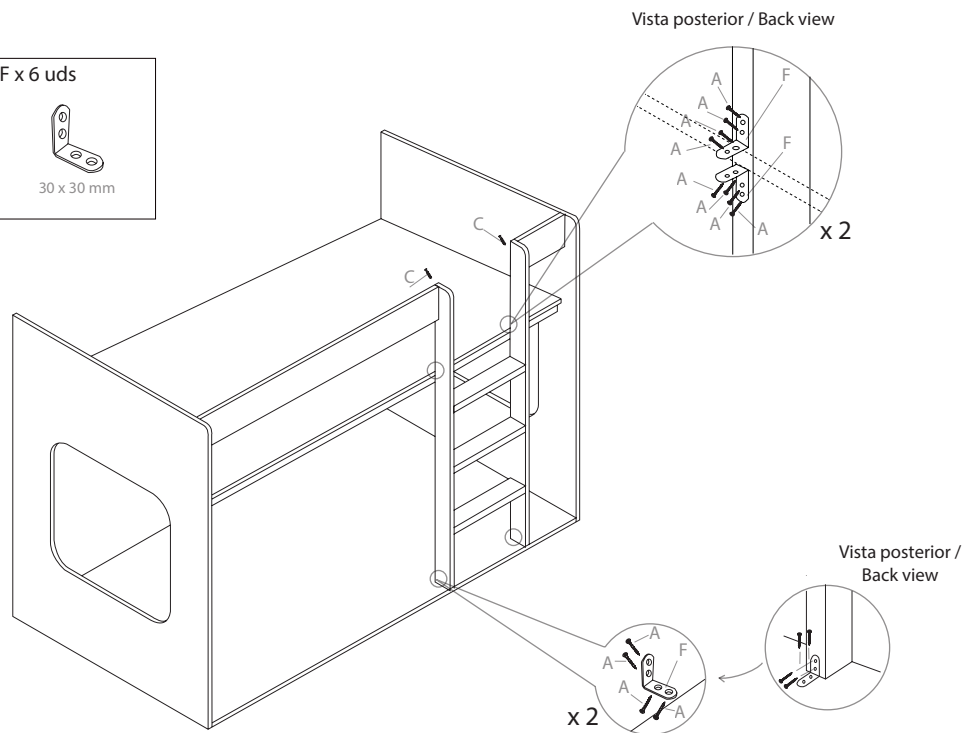
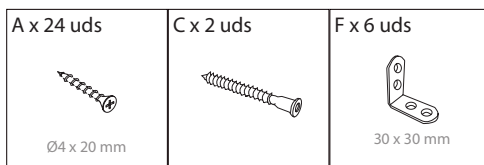
PASO 3.2 / STEP 3.2



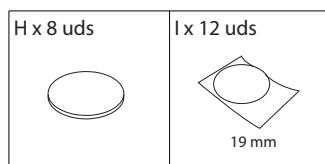
PASO 4 / STEP 4



PASO 5 / STEP 5



PASO 6 / STEP 6



Colocar las pegatinas sobre los agujeros visibles para ocultarlos /
Place the stickers over the visible holes to hide them