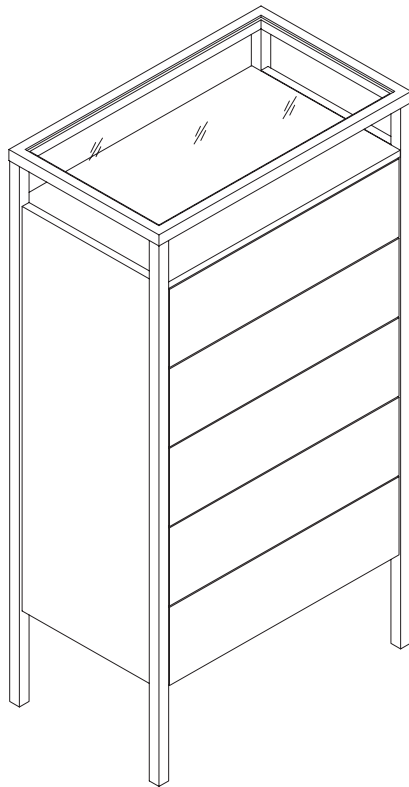


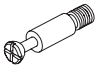
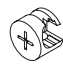


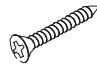

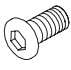
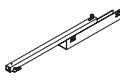
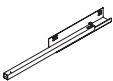


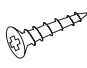
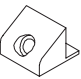

# KENAY

VITA SINFONIER  
VITA 5 DRAWERS CHEST

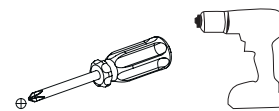
KJT-0022BL-2



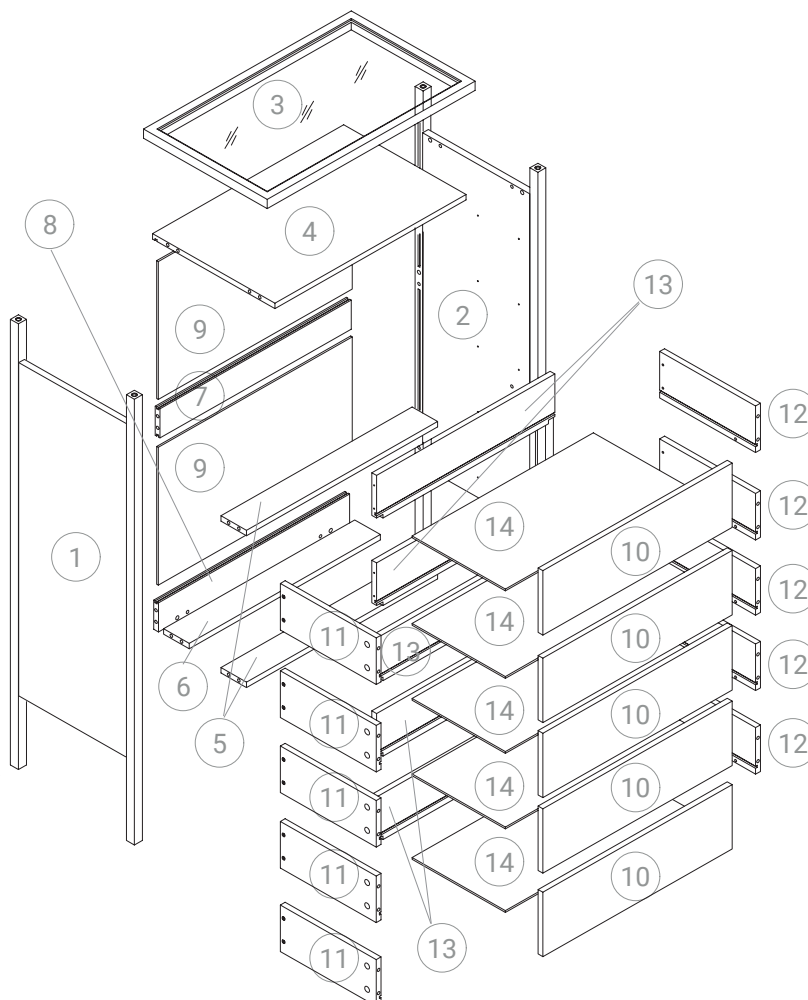
## PIEZAS / PIECES

<b>A x 36</b>  35 mm	<b>B x 36</b>  Ø15 mm	<b>C x 16</b>  Ø8 x 30 mm	<b>E x 30</b>  Ø4 x 14 mm	<b>F x 20</b>  Ø3,5 x 30 mm
<b>G x 32</b>  Stickers Ø20 mm	<b>I x 12</b>  M8 x 15 mm	<b>J x 5</b>  	<b>K x 5</b>  	<b>L x 4</b>  50 x 50 x 2 mm
<b>N x 1</b>  M4	<b>D x 8</b>  Ø3 x 18 mm	<b>H x 8</b>  	<b>M x 2</b>  	

## HERRAMIENTAS / TOOLS

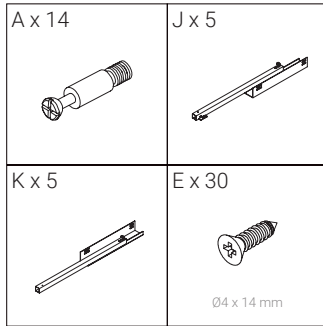


## PARTES / PARTS

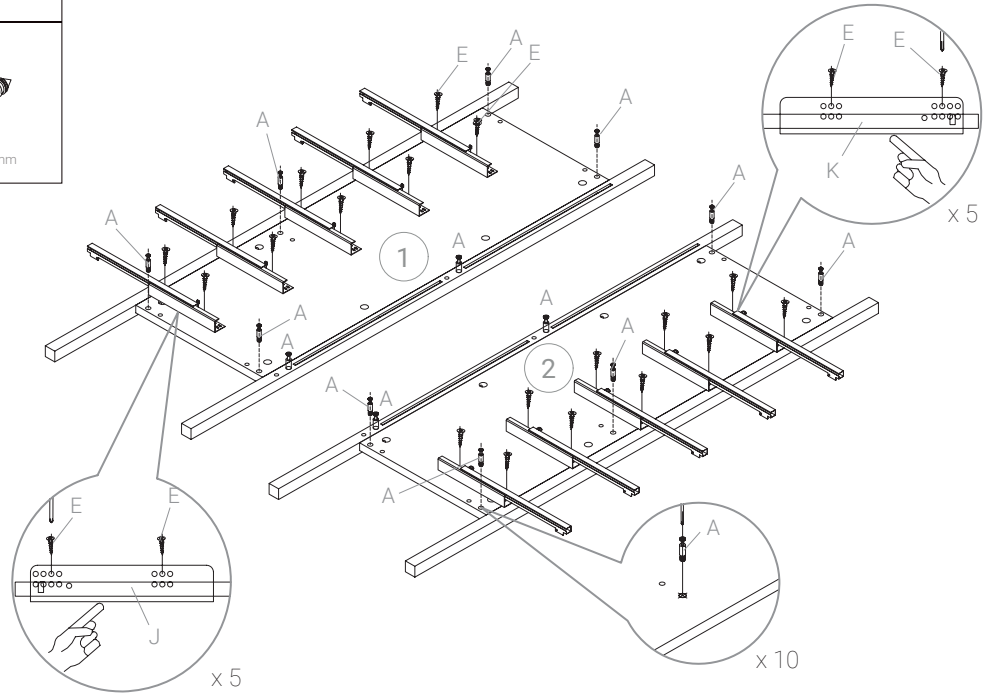


- ① x 1 ud.
- ② x 1 ud.
- ③ x 1 ud.
- ④ x 1 ud.
- ⑤ x 2 uds.
- ⑥ x 1 ud.
- ⑦ x 1 ud.
- ⑧ x 1 ud.
- ⑨ x 2 uds.
- ⑩ x 5 uds.
- ⑪ x 5 uds.
- ⑫ x 5 uds.
- ⑬ x 5 uds.
- ⑭ x 5 uds.

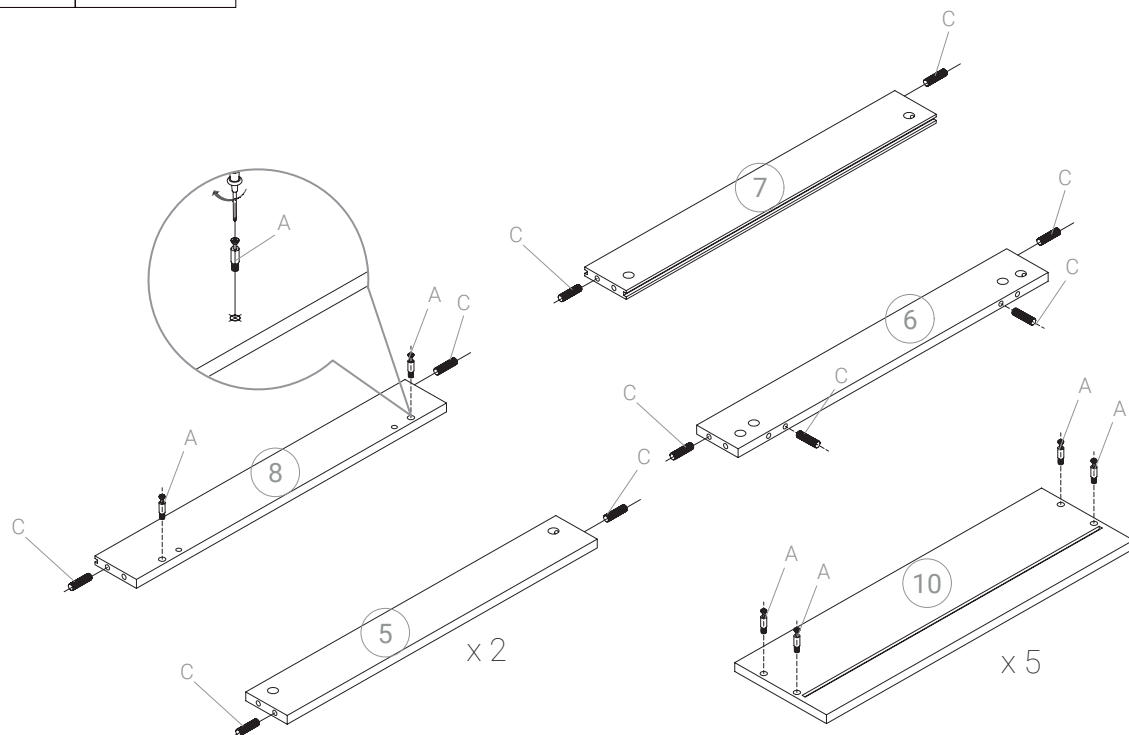
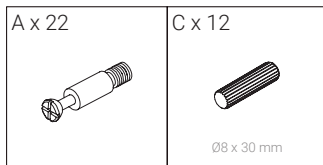
## PASO 1 / STEP 1



E screw x 30 uds = 20 para ensamblar y 10 para reforzar (opcional) / 20 for assembly and 10 for reinforce (optional)



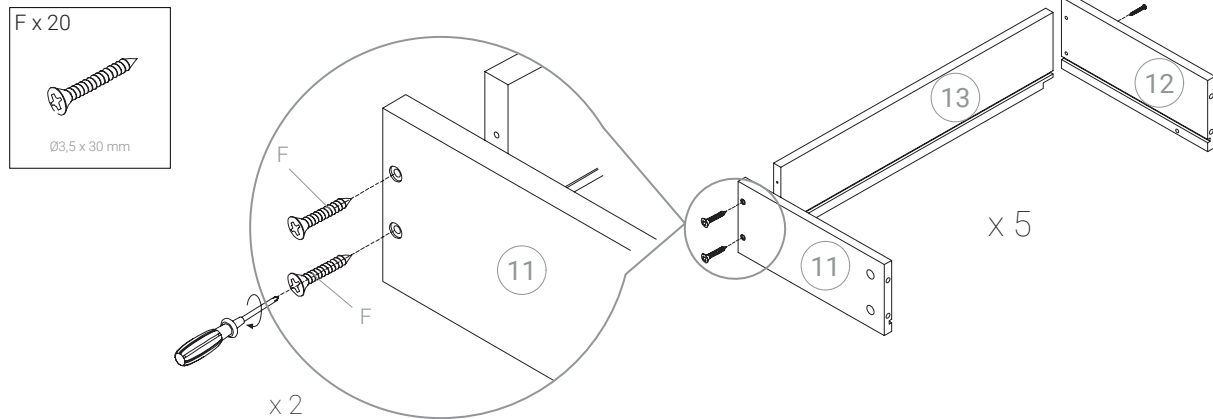
## PASO 2 / STEP 2



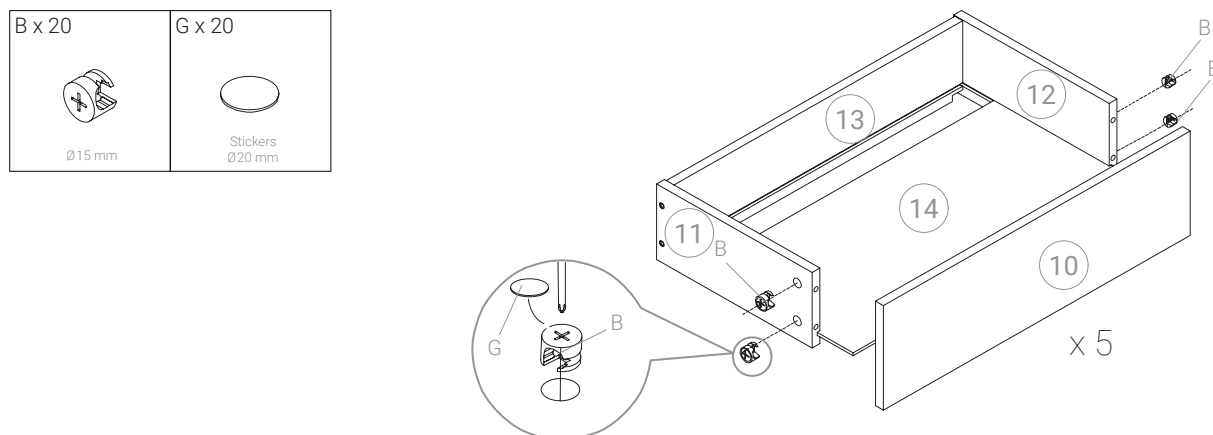
## MONTAJE DEL CAJÓN / DRAWER ASSEMBLY

### PASO 3 / STEP 3

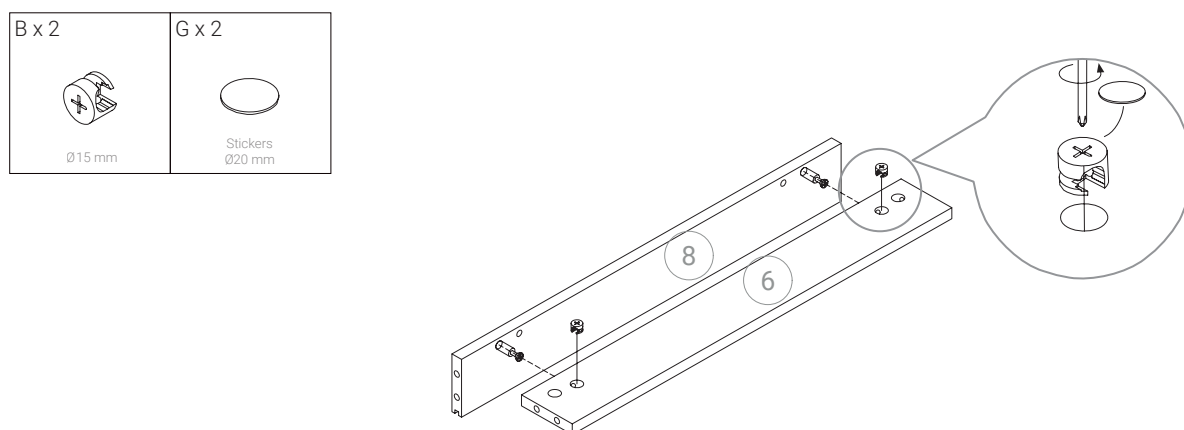
#### PASO 3.1 / STEP 3.1






#### PASO 3.2 / STEP 3.2

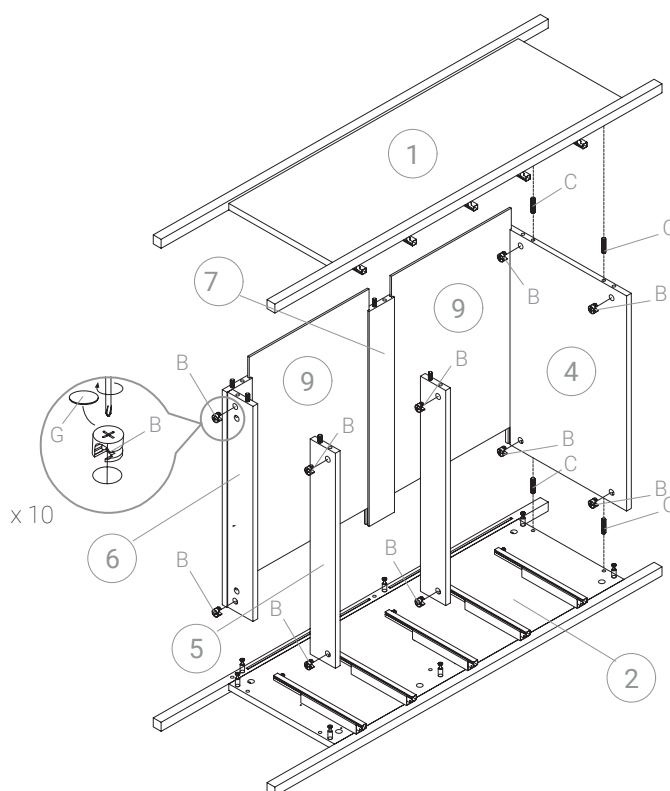


#### PASO 4 / STEP 4


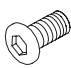



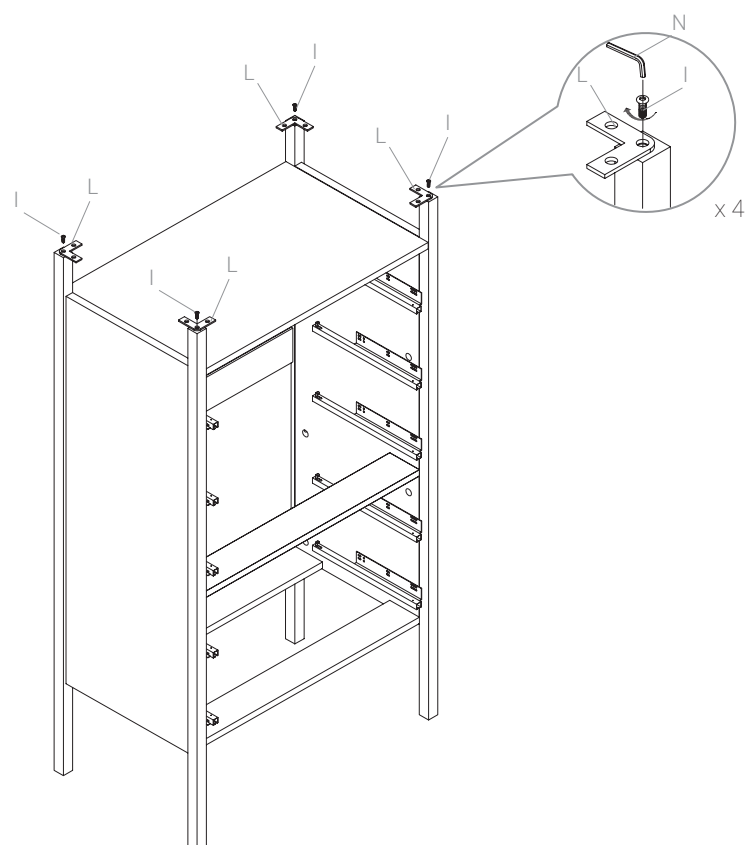
## PASO 5 / STEP 5

<p><b>B x 10</b></p>  <p>Ø15 mm</p>	<p><b>G x 10</b></p>  <p>Stickers Ø20 mm</p>	<p><b>C x 4</b></p>  <p>Ø8 x 30 mm</p>
--	---	---

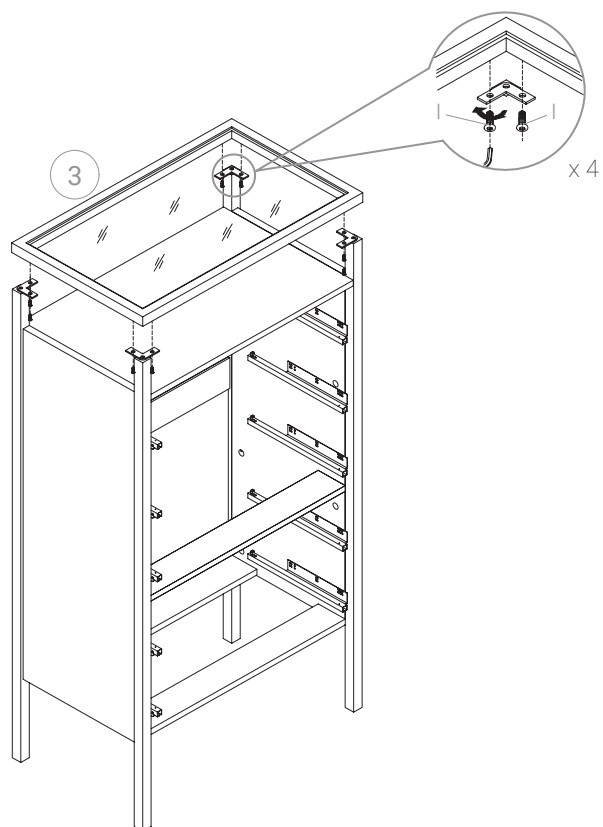
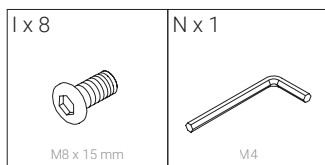


## PASO 6 / STEP 6

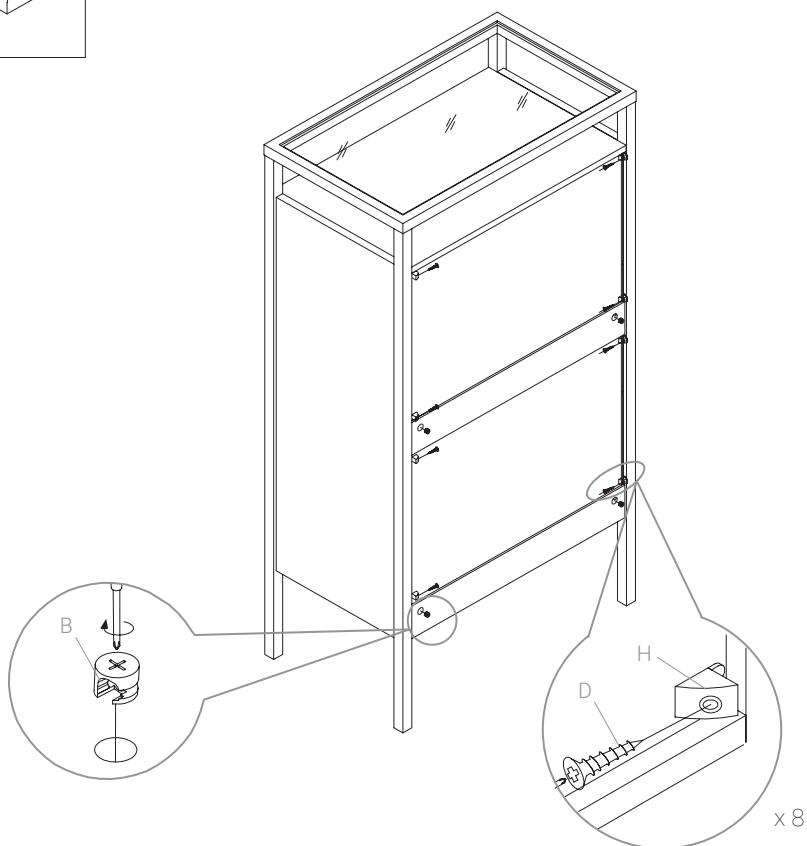
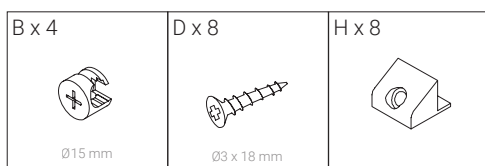
<p><b>L x 4</b></p>  <p>50 x 50 x 2 mm</p>	<p><b>I x 4</b></p>  <p>M8 x 15 mm</p>	<p><b>N x 1</b></p>  <p>M4</p>
---	---	---



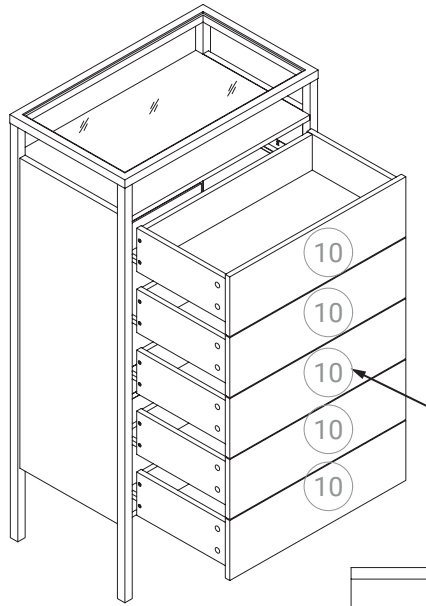
## PASO 7 / STEP 7



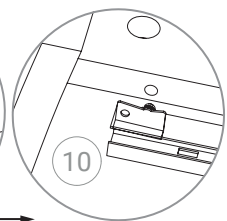
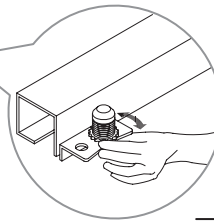
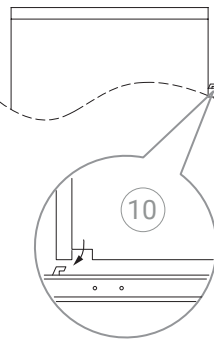
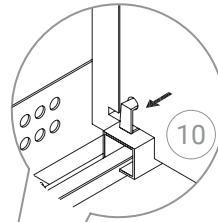
## PASO 8 / STEP 8



PASO 9 / STEP 9



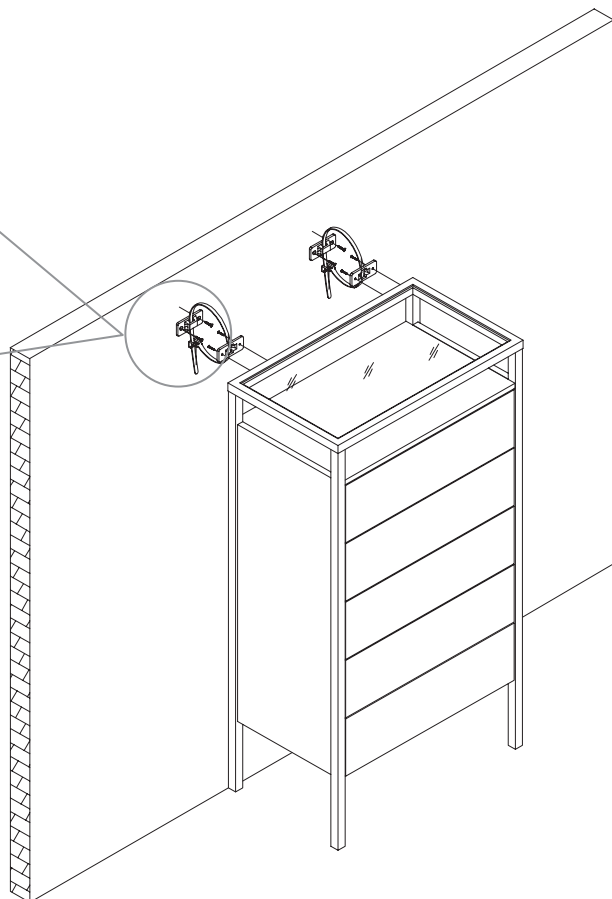
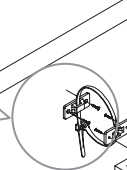
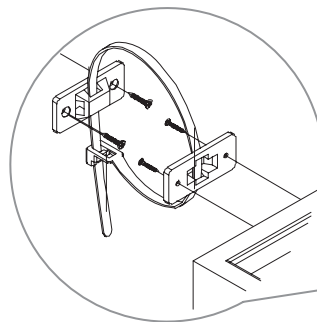
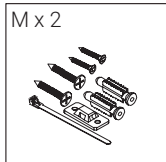
Pasador para bloqueo de la guía /  
Guides locking pin



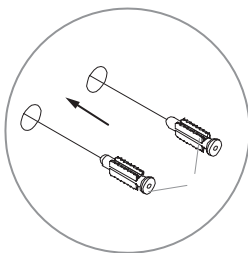
Regulación de guías para altura del cajón /  
Slide adjustment for drawer height

ANCLAJE A PARED / WALL FITTING

PASO 10 / STEP 10



PASO 10.1 /  
STEP 1.1



PASO 10.2 /  
STEP 10.2

