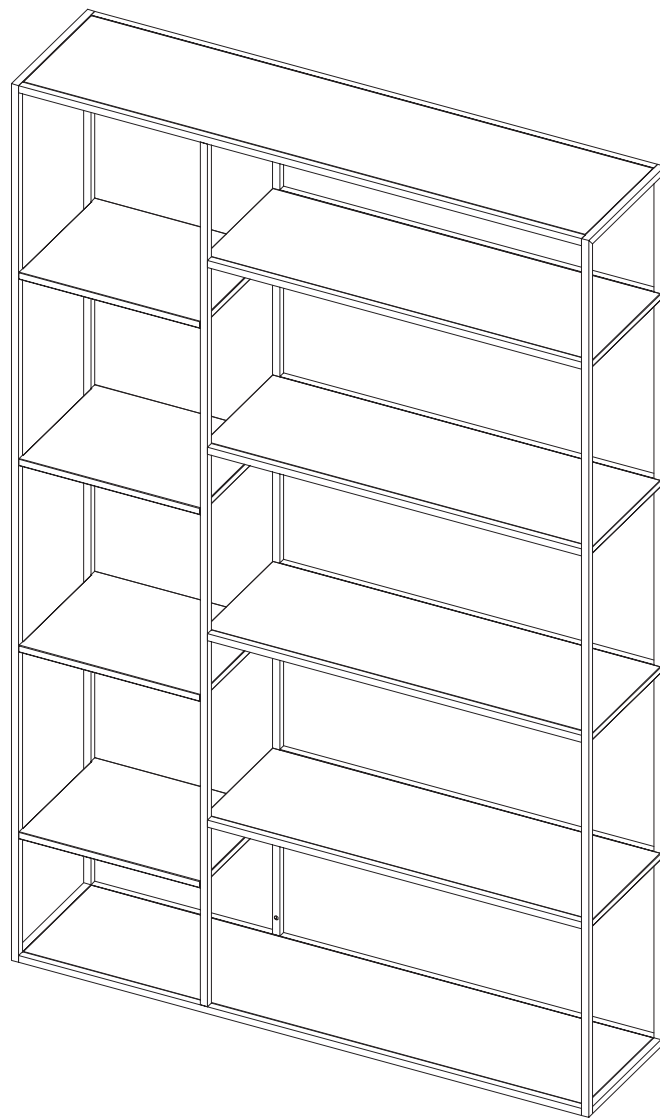


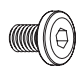


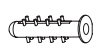
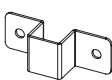

KENAY

HAYDEN ESTANTERÍA /
HAYDEN BOOKCASE

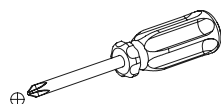
KSL-0004NE / KSL-0004BL



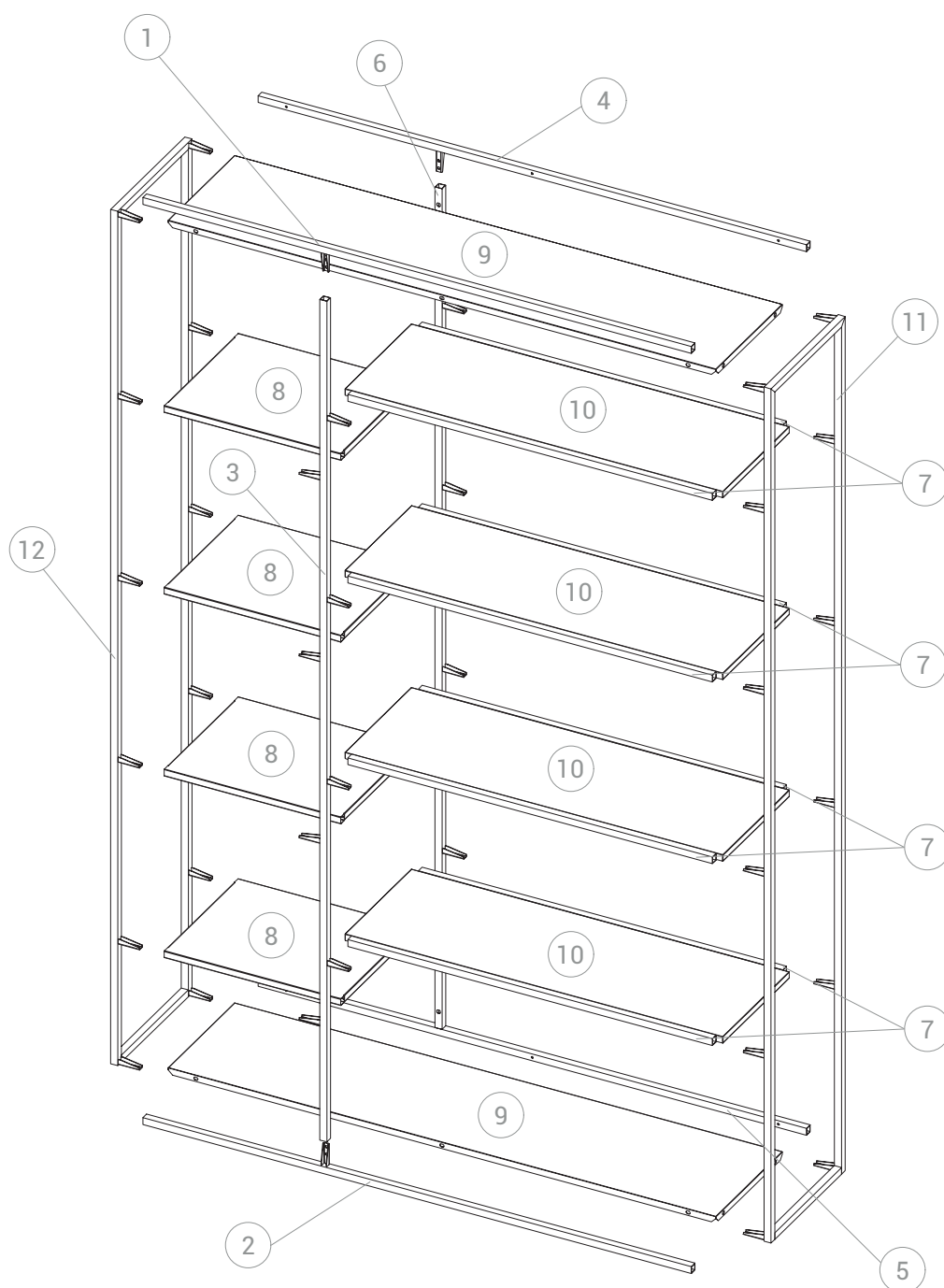
PIEZAS / PIECES

<p>A x 44</p>  <p>M6 X 12 mm</p>	<p>B x 36</p>  <p>4 mm</p>	<p>C x 4</p>  <p>Ø12x5 mm</p>	<p>D x 4</p> 	<p>E x 2</p> 	<p>F x 1</p> 
---	---	--	--	---	--

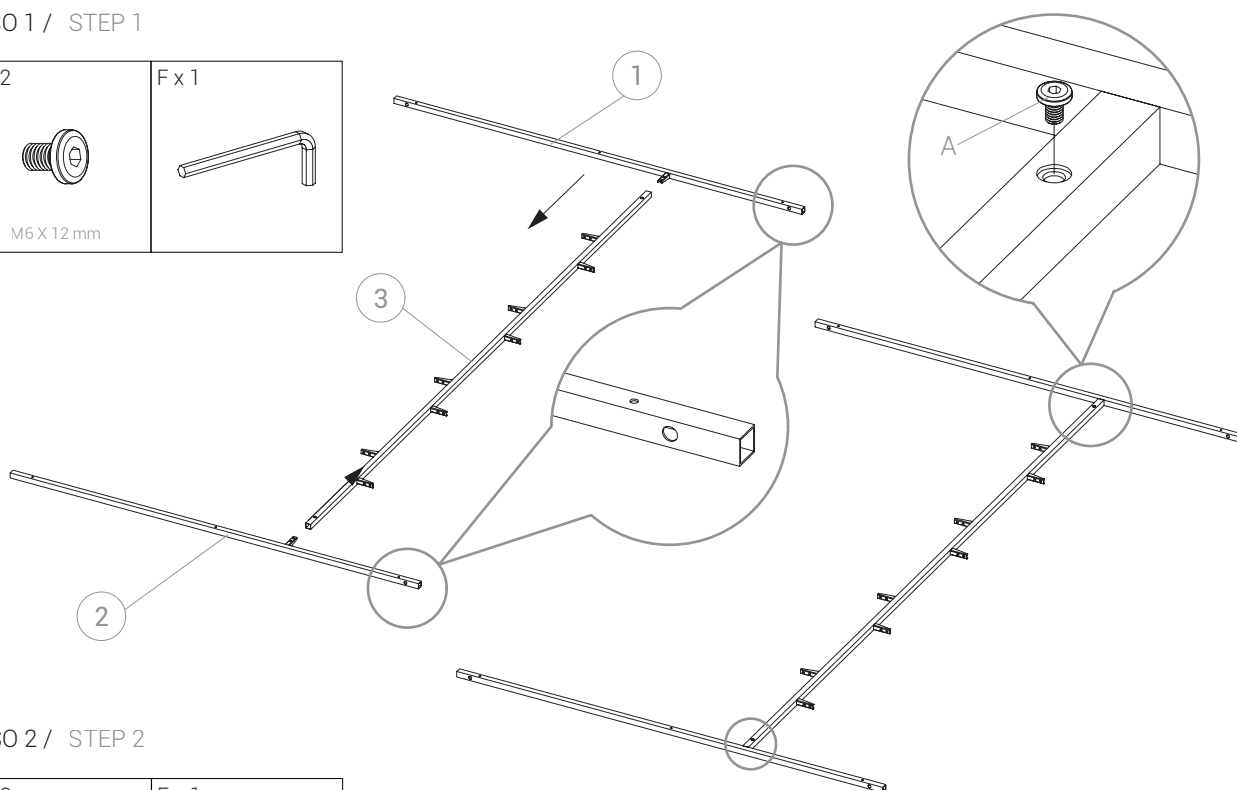
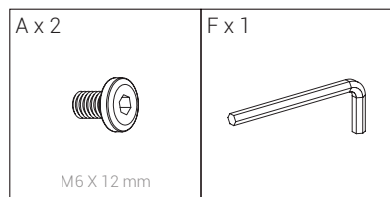
HERRAMIENTAS / TOOLS



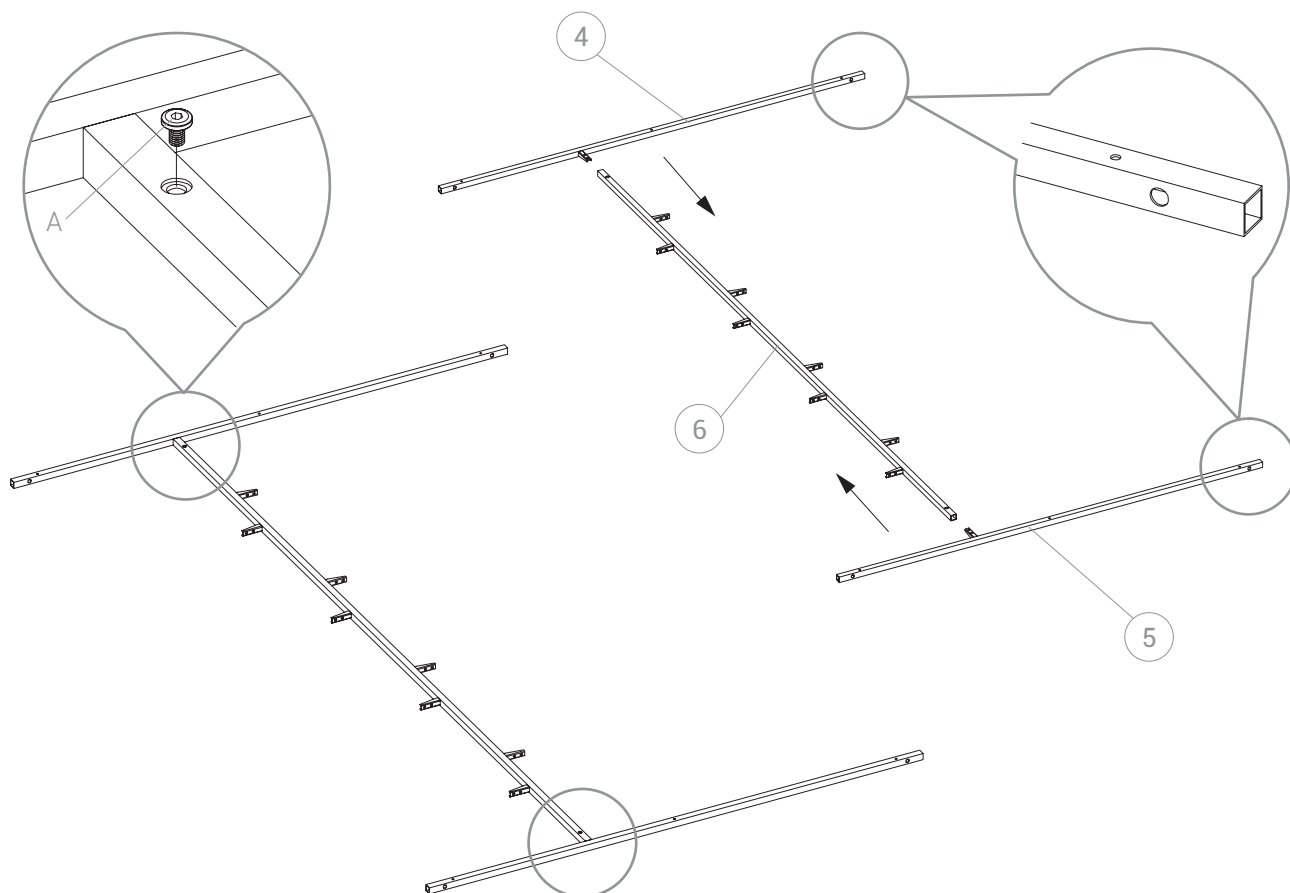
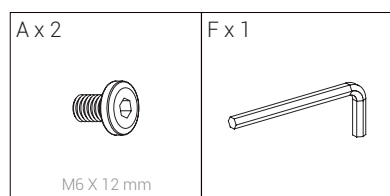
PARTES / PARTS



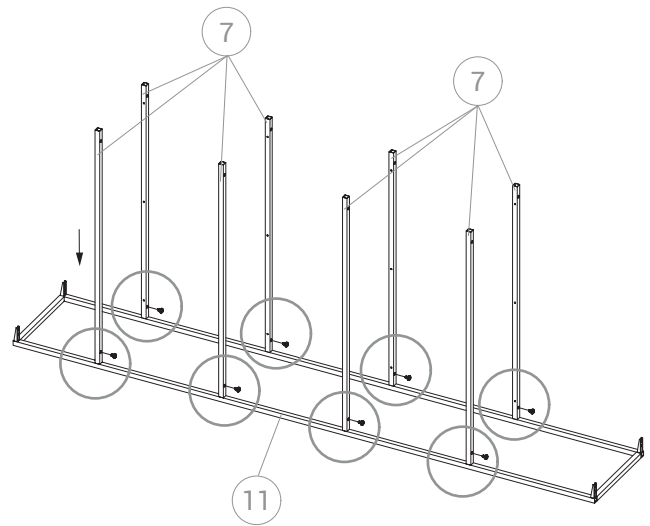
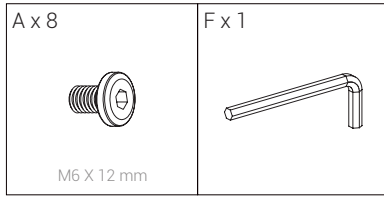
PASO 1 / STEP 1



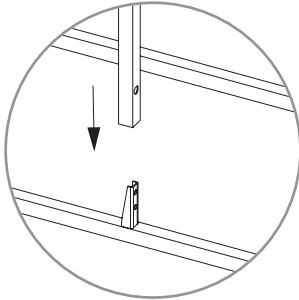
PASO 2 / STEP 2



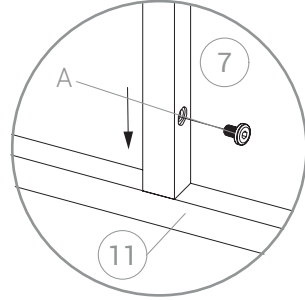
PASO 3 / STEP 3



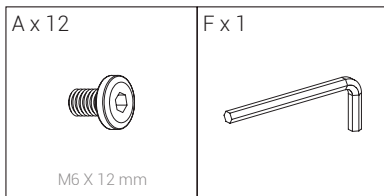
PASO 3.1 / STEP 3.1



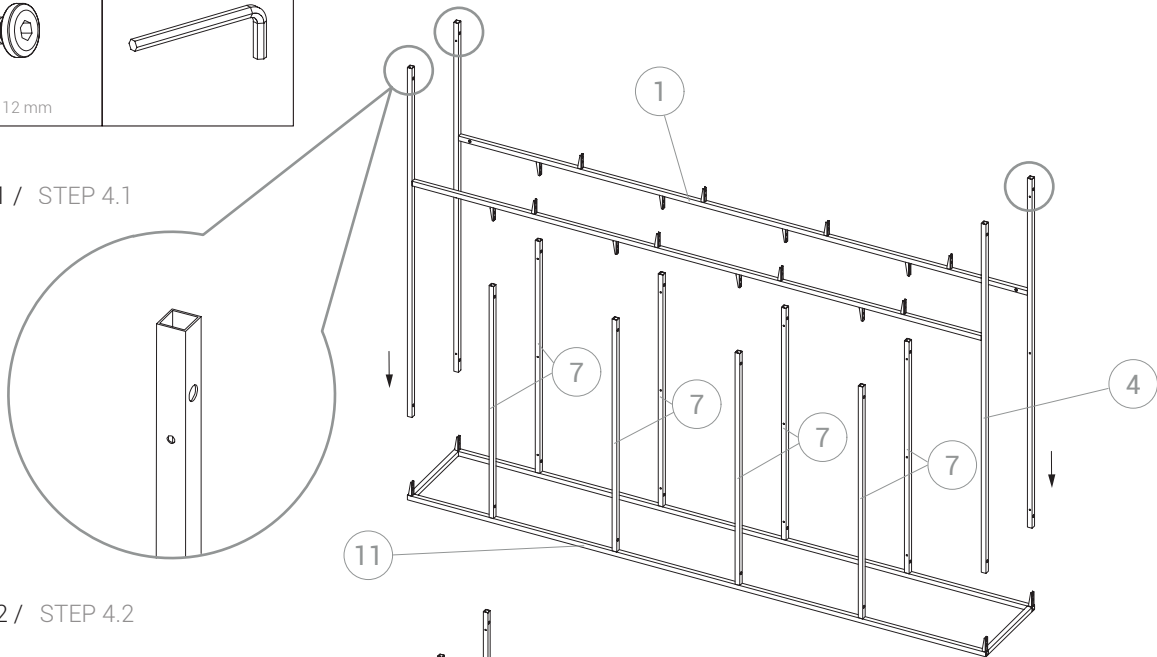
PASO 3.2 / STEP 3.2



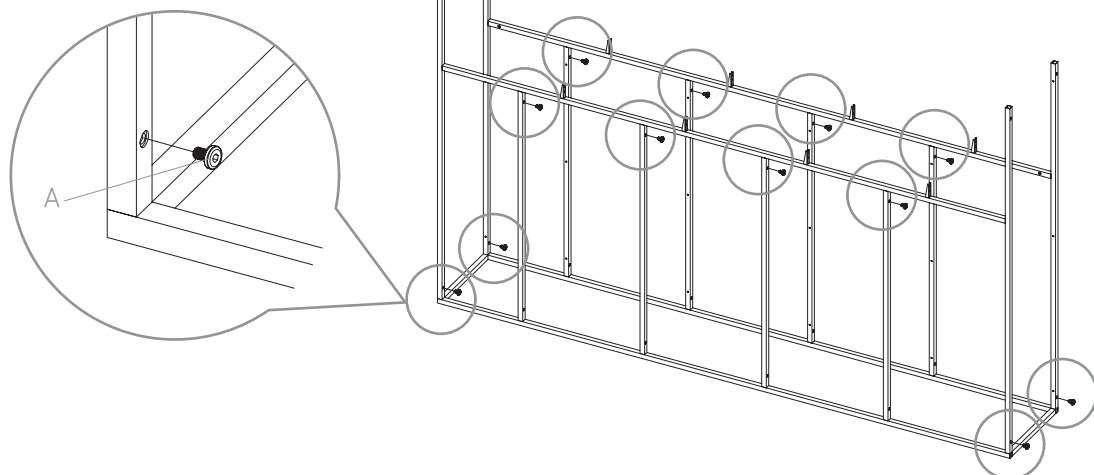
PASO 4 / STEP 4



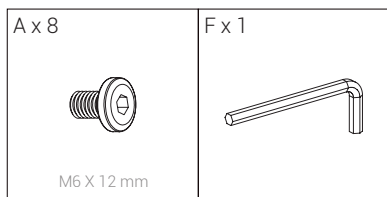
PASO 4.1 / STEP 4.1



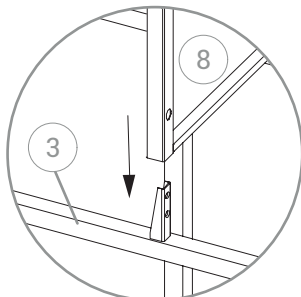
PASO 4.2 / STEP 4.2



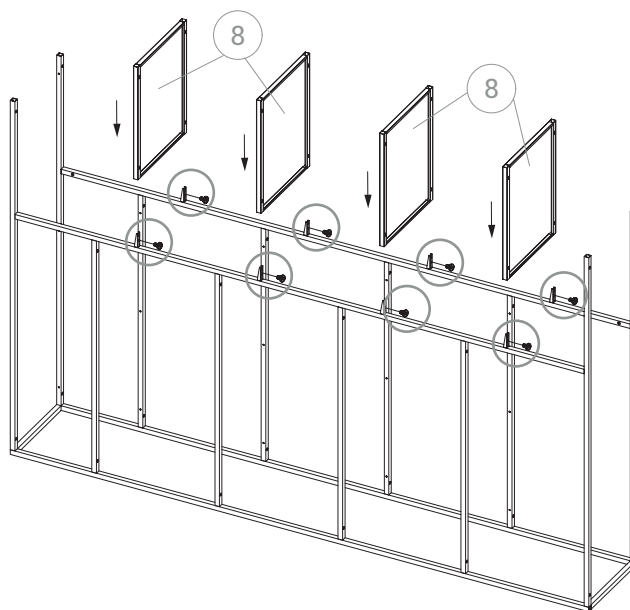
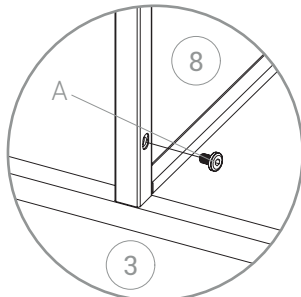
PASO 5 / STEP 5



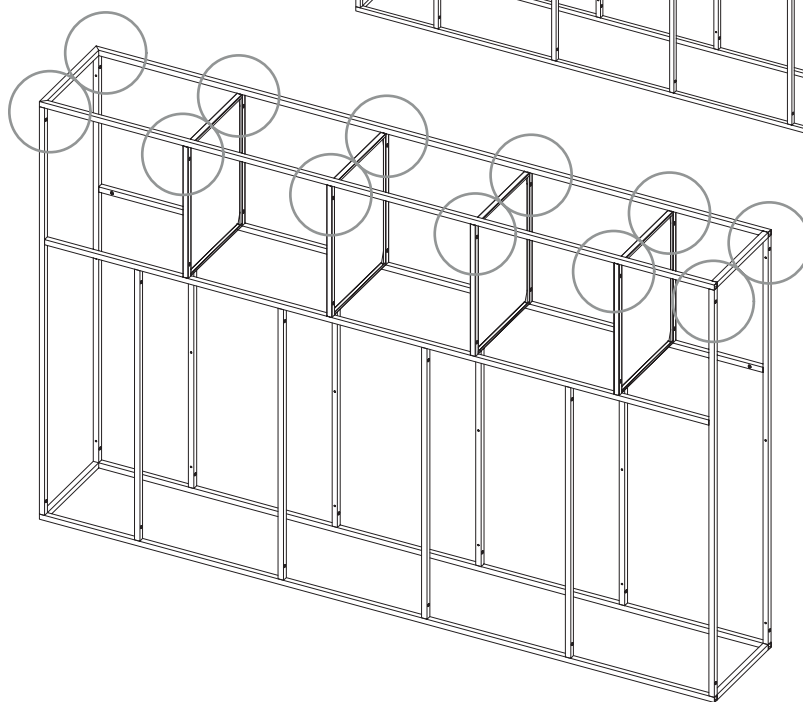
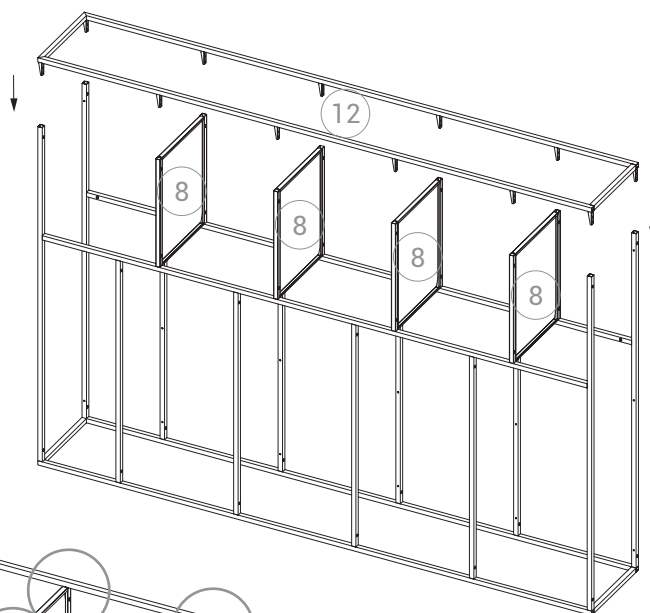
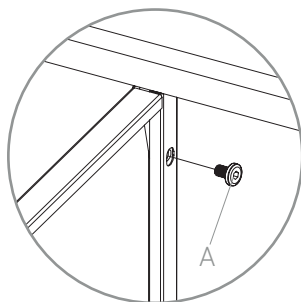
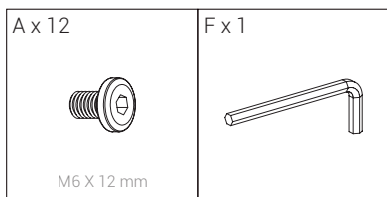
PASO 5.1 / STEP 5.1



PASO 5.2 / STEP 5.2



PASO 6 / STEP 6

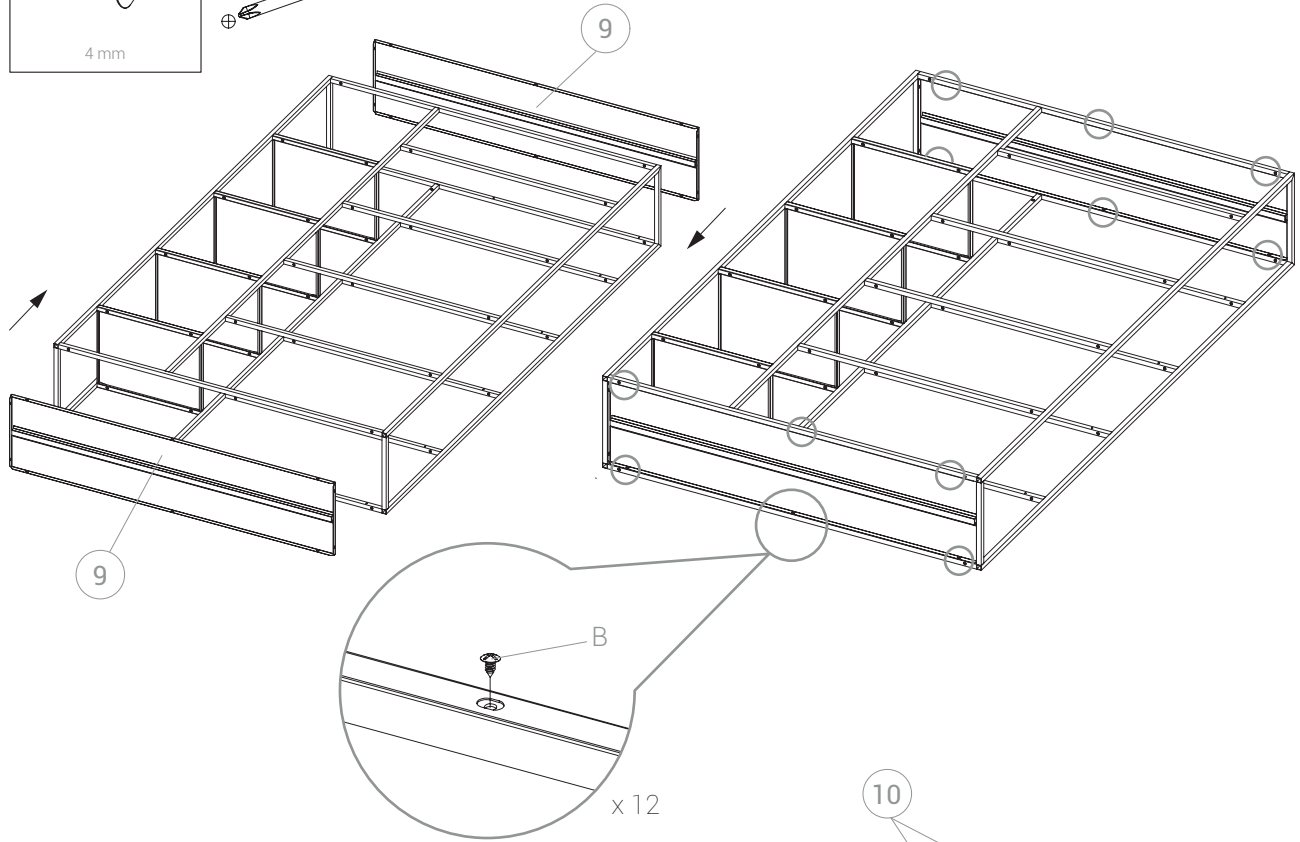
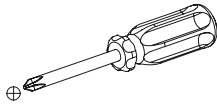


PASO 7 / STEP 7

B x 12



4 mm

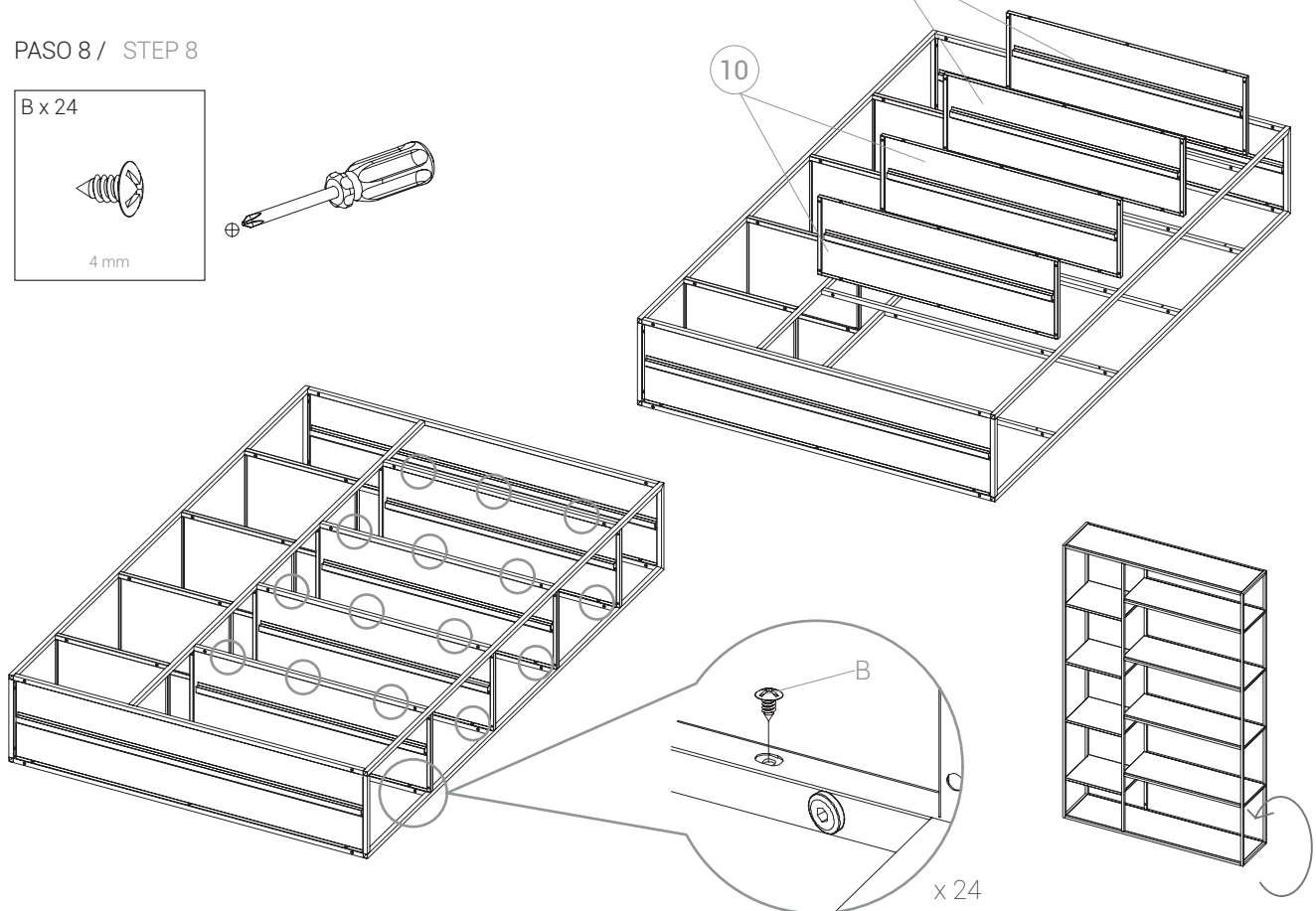
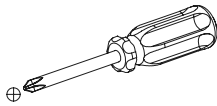


PASO 8 / STEP 8

B x 24

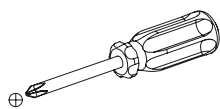
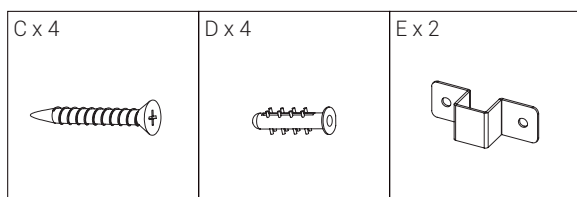


4 mm

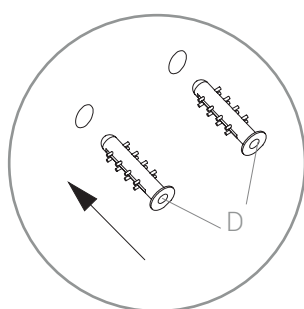


ANCLAJE A PARED / WALL FITTING

PASO 9 / STEP 9



PASO 9.1 / STEP 9.1



PASO 9.2 / STEP 9.2

