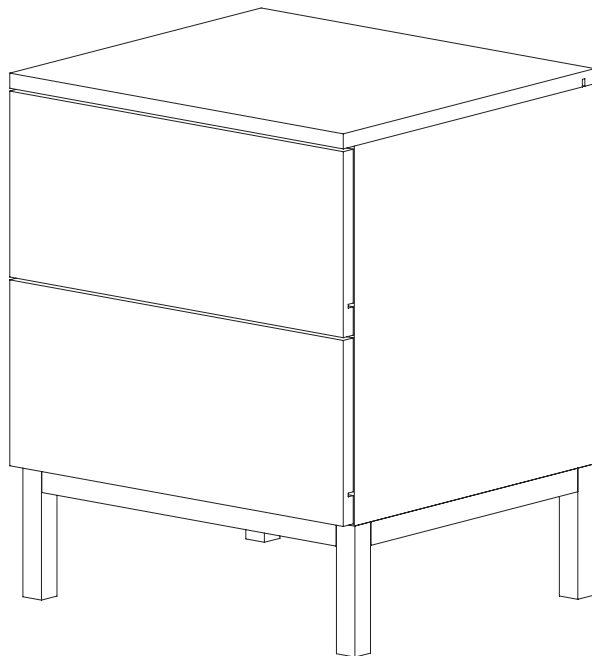




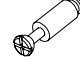






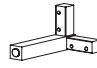
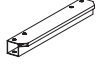
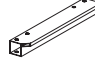
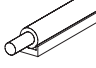
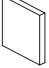

# KENAY

KOLB MESITA  
KOLB BEDSIDE

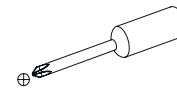
KXJ-0048NA



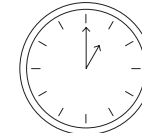
## PIEZAS / PIECES

2 x 16 uds  3,5 x 15 mm	5 x 12 uds  6,3 x 11 mm	8 x 12 uds 	15 x 8 uds  15 x 12 mm	16 x 12 uds  8 x 30 mm
29 x 2 uds  350 mm	30 x 4 uds  12 x 10 mm	40 x 6 uds 	41 x 1 ud.  Cola / Glue	50 x 4 uds 
51 x 2 uds  397 mm	52 x 2 uds  333 mm	60 x 2 uds 	62 x 4 uds 	66 x 16 uds  3,5 x 35 mm

## HERRAMIENTAS / TOOLS

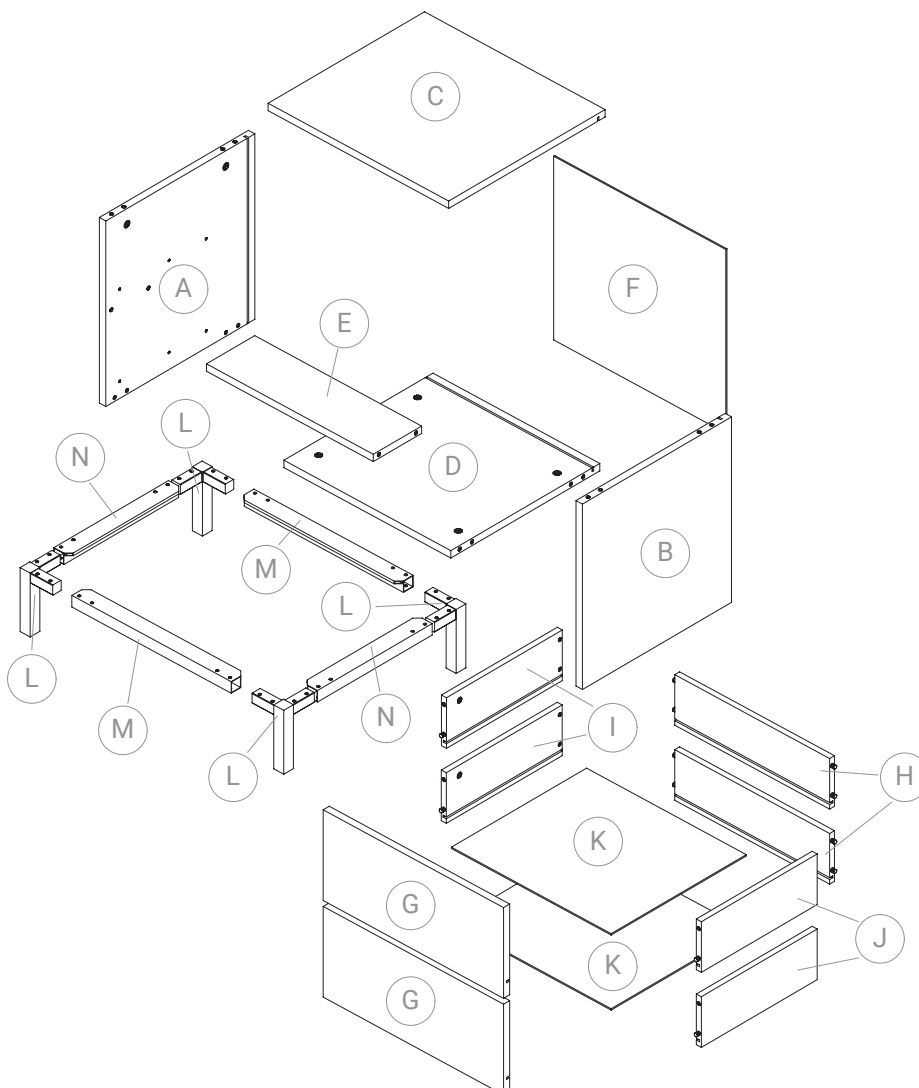


## TIEMPO / TIME



60 min.

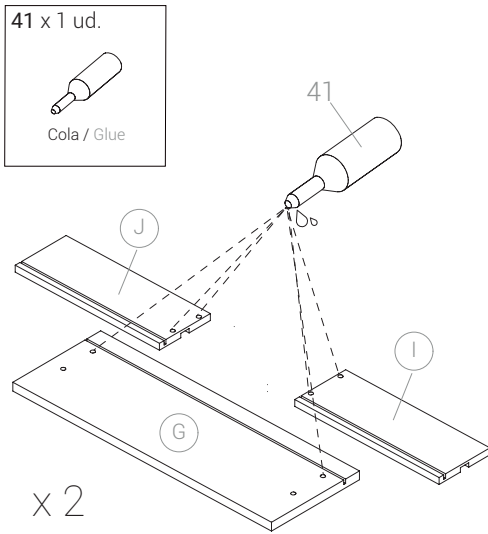
## PARTES / PARTS



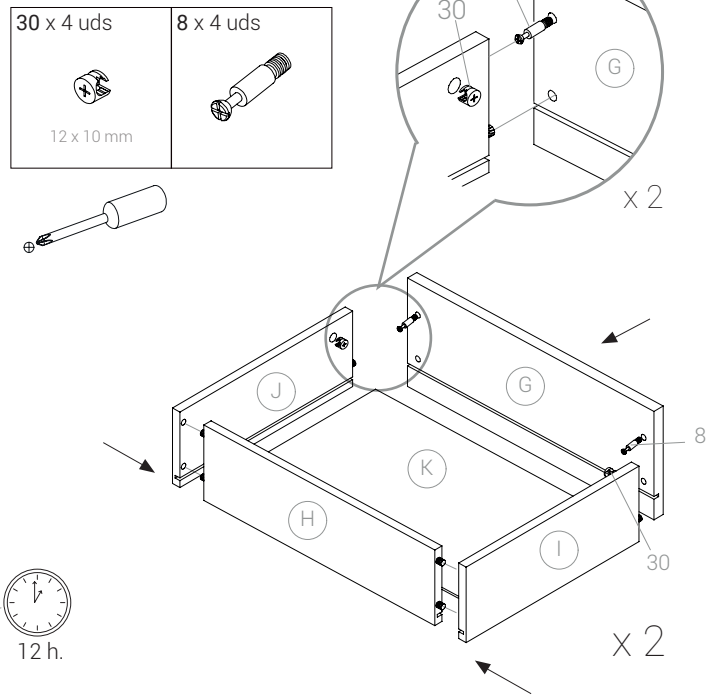
- (A) x 1 ud.
- (B) x 1 ud.
- (C) x 1 ud.
- (D) x 1 ud.
- (E) x 1 ud.
- (F) x 1 ud.
- (G) x 2 uds.
- (H) x 2 uds.
- (I) x 2 uds.
- (J) x 2 uds.
- (K) x 2 uds.
- (L) x 4 uds.
- (M) x 2 uds.
- (N) x 2 uds.

## PASO 1 / STEP 1

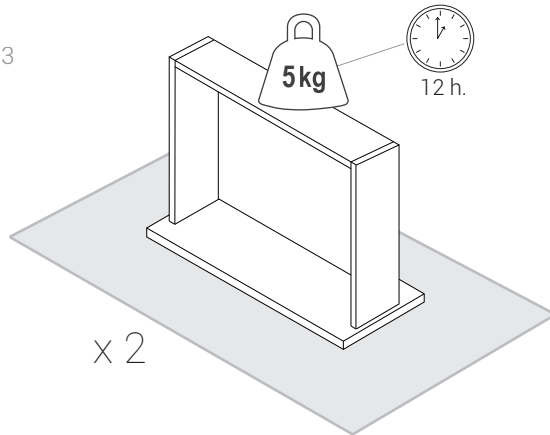
### PASO 1.1 / STEP 1.1



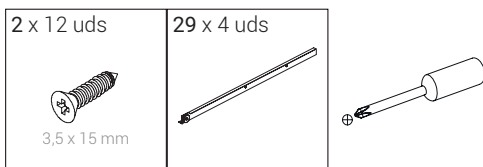
### PASO 1.2 / STEP 1.2



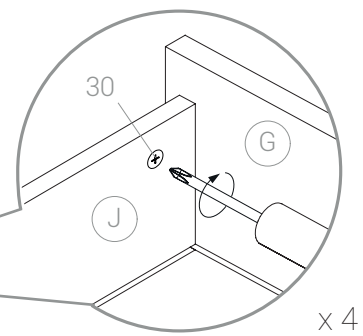
### PASO 1.3 / STEP 1.3



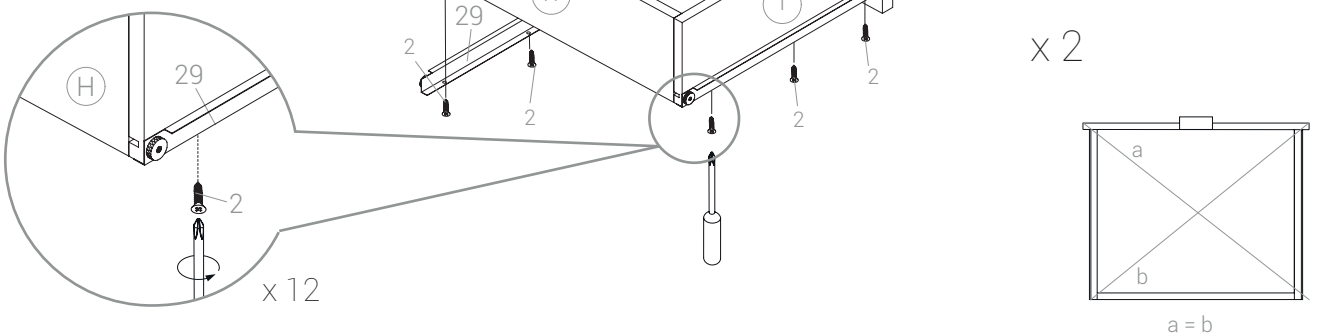
## PASO 2 / STEP 2



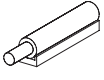

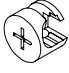


### PASO 2.1 / STEP 2.1

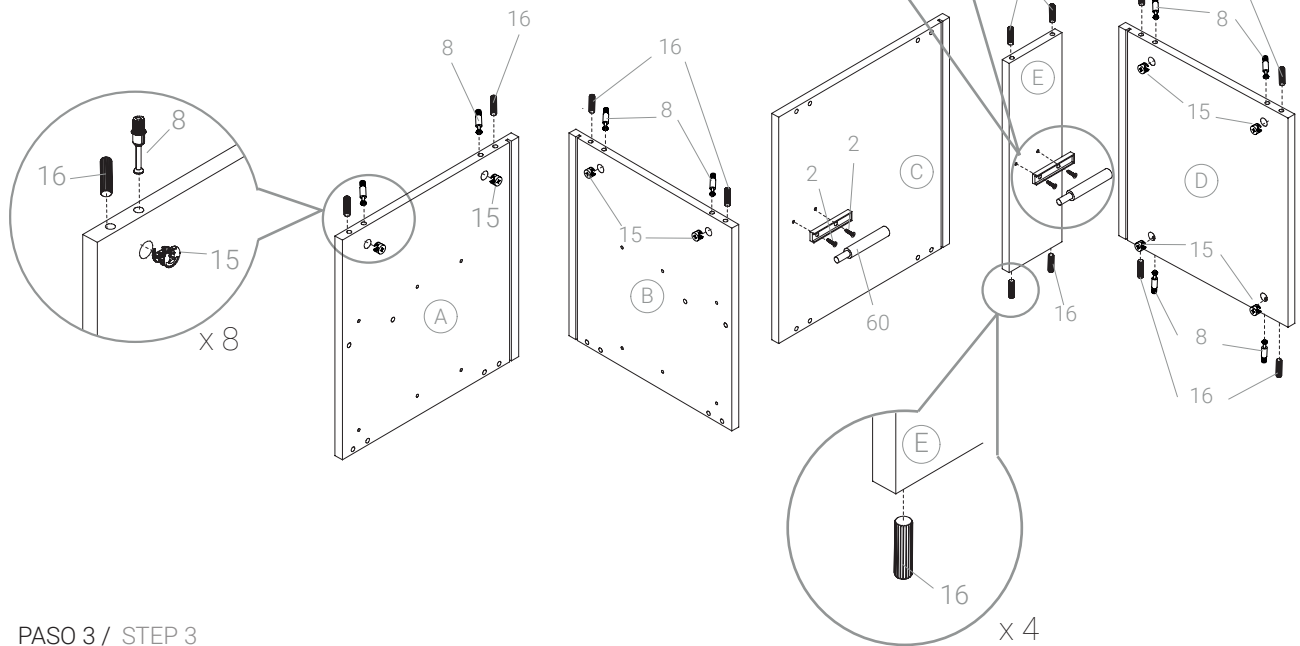


### PASO 2.2 / STEP 2.2

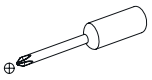


## PASO 2 / STEP 2

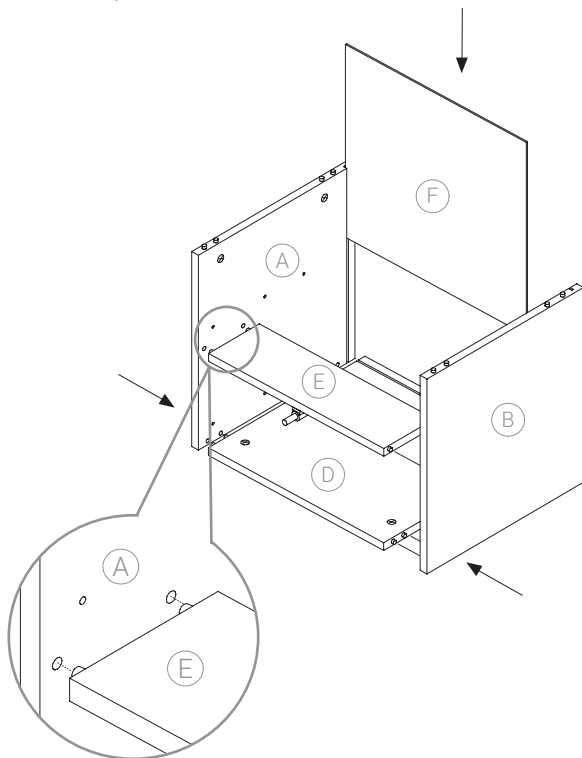
<p>60 x 2 uds</p> 	<p>2 x 4 uds</p> <p>3,5 x 15 mm</p> 	<p>15 x 8 uds</p>  <p>15 x 12 mm</p>
<p>16 x 12 uds</p> <p>8 x 30 mm</p> 	<p>8 x 8 uds</p> 	



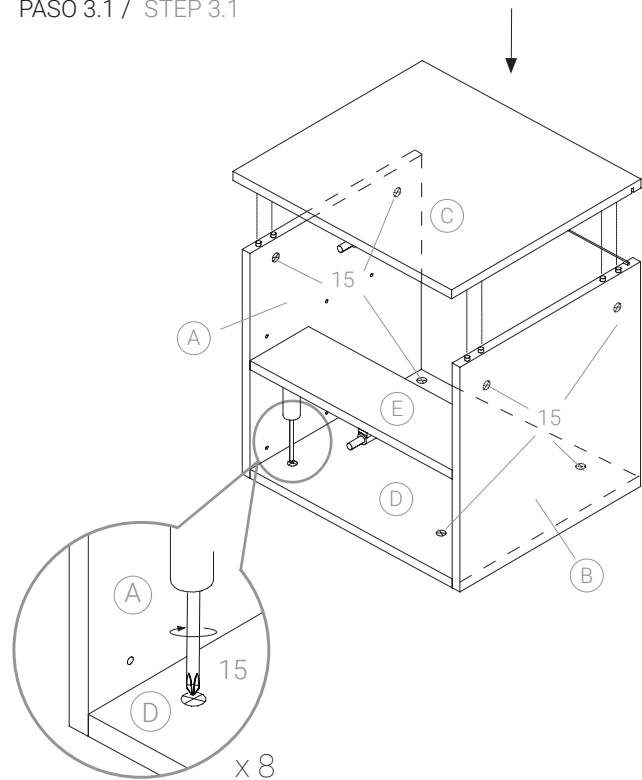
## PASO 3 / STEP 3



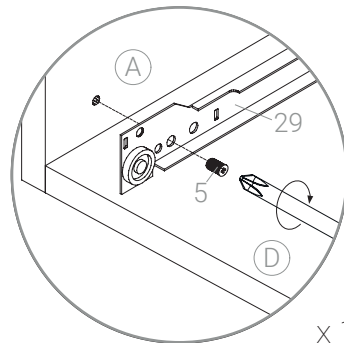
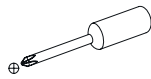
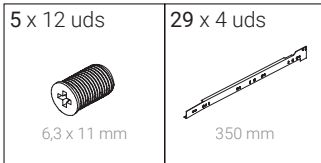
### PASO 3.1 / STEP 3.1



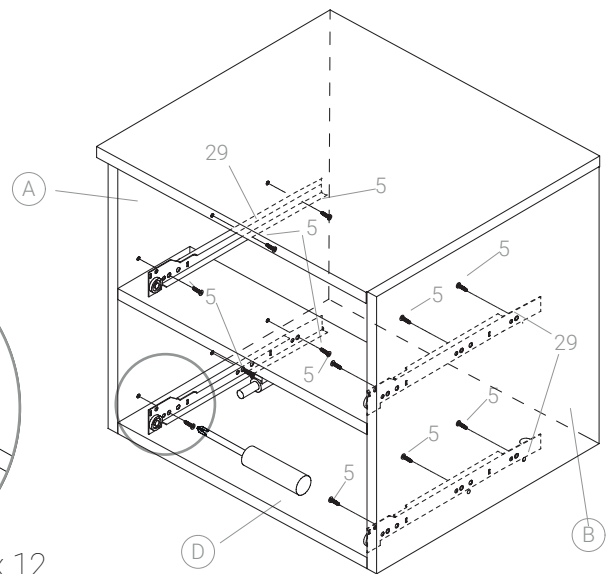
### PASO 3.1 / STEP 3.1



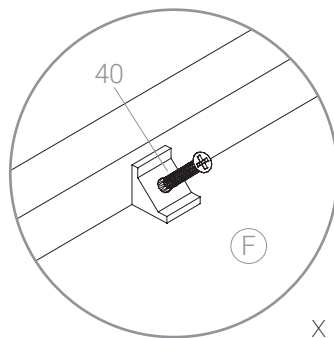
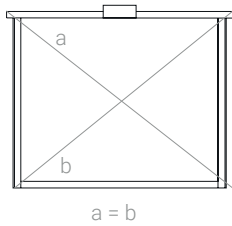
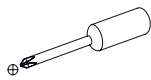
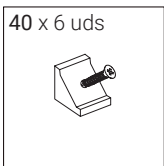
## PASO 4 / STEP 4



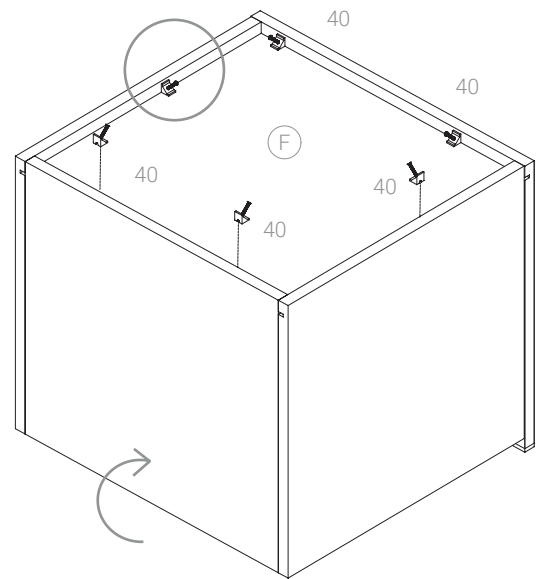
x 12



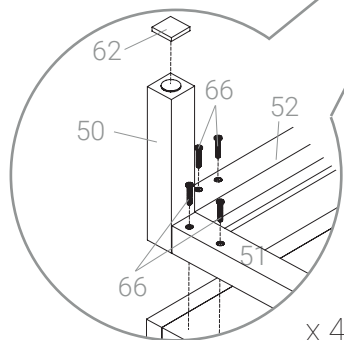
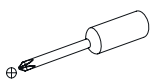
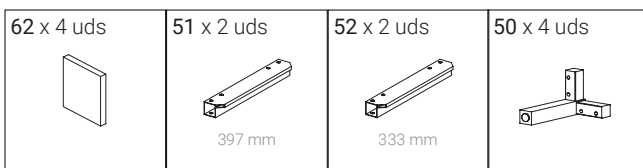
## PASO 5 / STEP 5



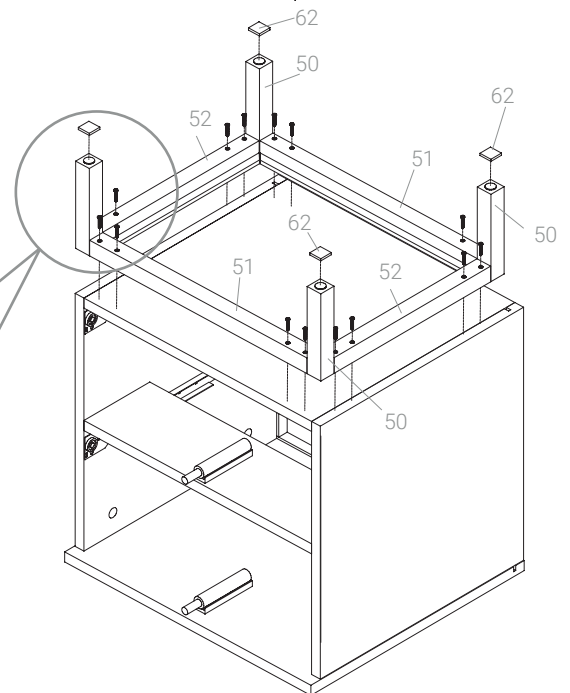
x 6



## PASO 6 / STEP 6



x 4



PASO 7 / STEP 7

