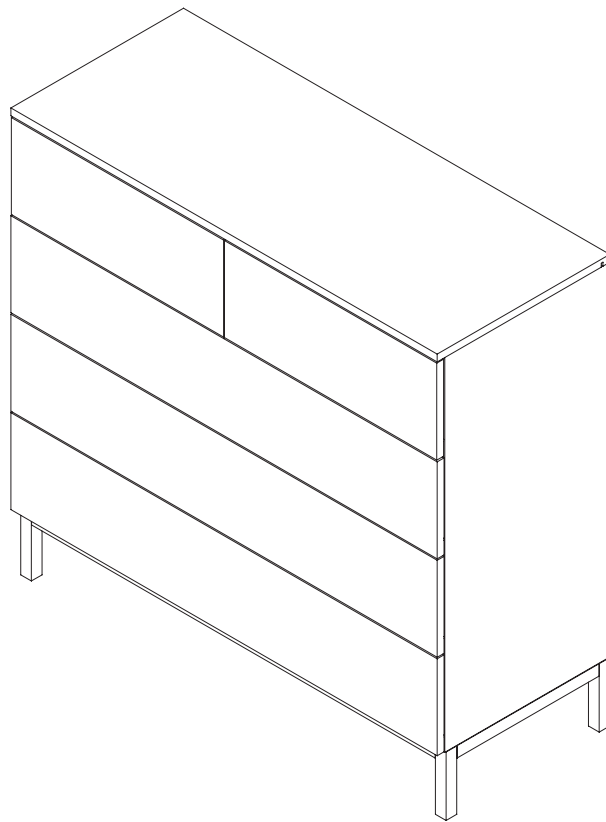





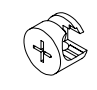


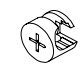
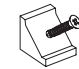

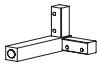
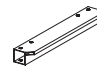
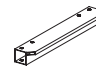
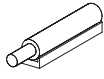
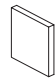

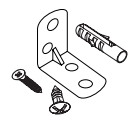

KENAY

KOLB CÓMODA
KOLB CHEST

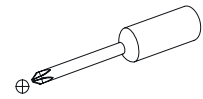
KXJ-0049NA



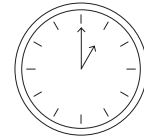
PIEZAS / PIECES

| | | | | | |
|---|---|--|---|--|---|
| 2 x 40 uds.  3,5 x 15 mm | 5 x 30 uds.  6,3 x 11 mm | 8 x 30 uds.  | 15 x 20 uds.  15 x 20 mm | 16 x 28 uds.  8 x 30 mm | 29 x 5 uds.  350 mm |
| 30 x 10 uds.  12 x 10 mm | 40 x 6 uds.  | 41 x 2 uds.  | 50 x 4 uds.  Cola / Glue | 51 x 2 uds.  | 52 x 2 uds.  397 mm |
| 60 x 5 uds.  333 mm | 62 x 4 uds.  | 63 x 12 uds.  3 x 20 mm | 64 x 1 ud.  | 66 x 16 uds.  3,5 x 35 mm | |

HERRAMIENTAS / TOOLS

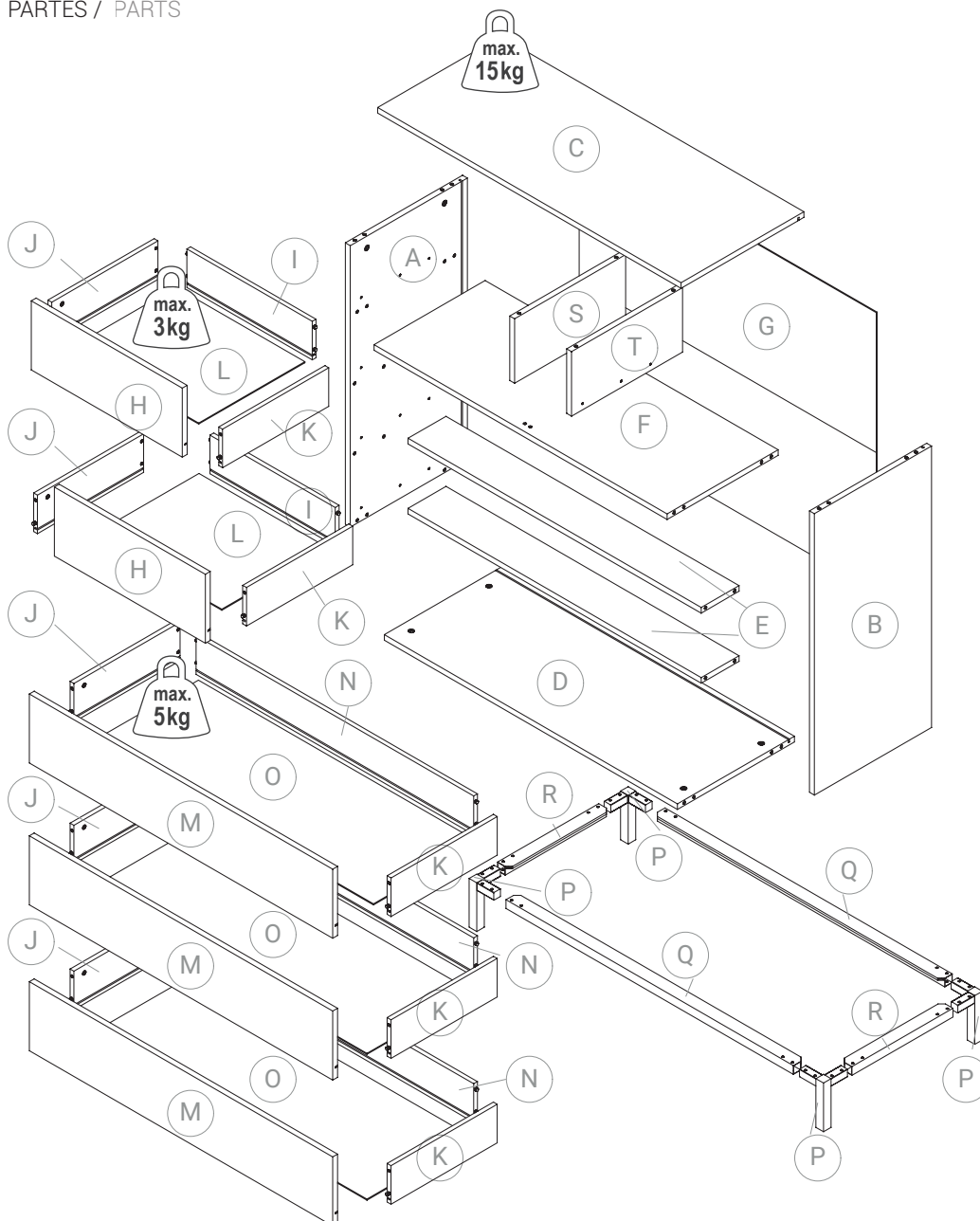


TIEMPO / TIME



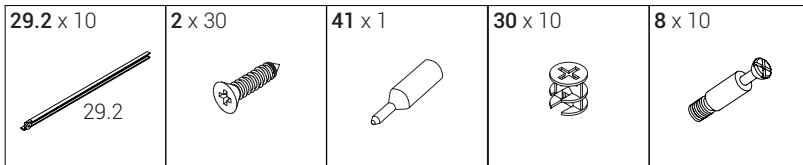
90 min.

PARTES / PARTS

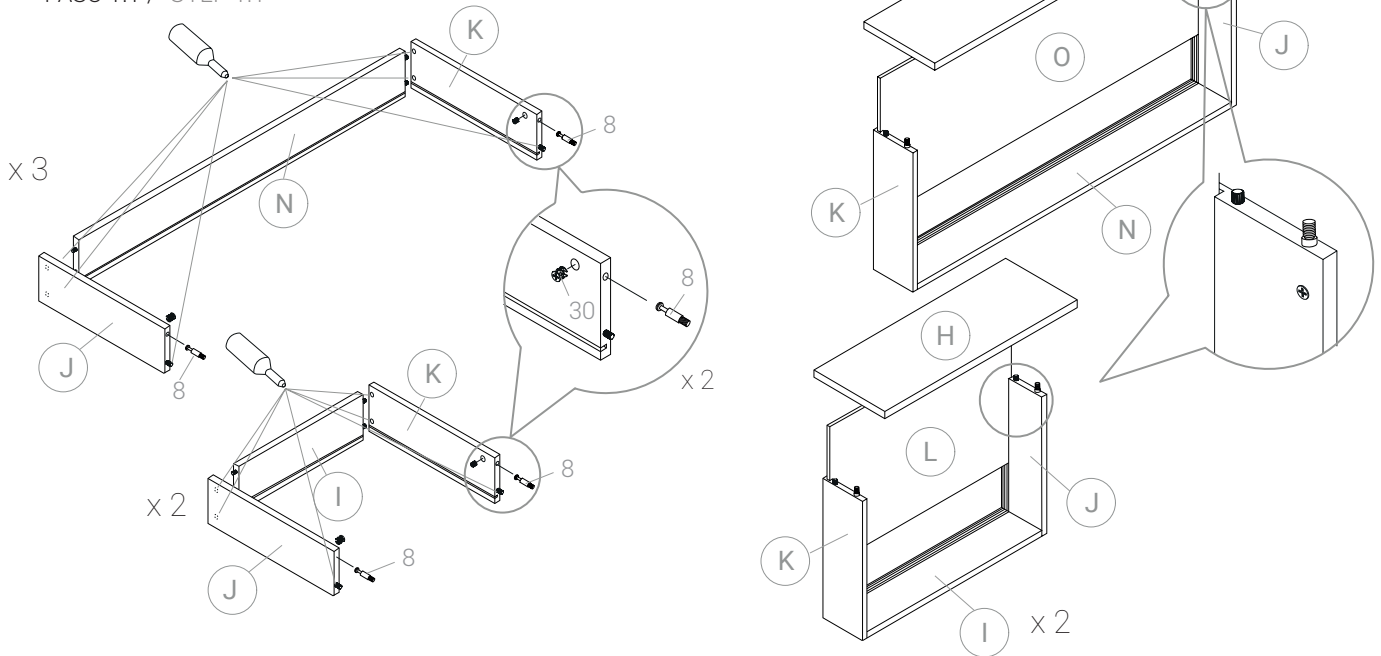


- (A) x 1 ud.
- (B) x 1 ud.
- (C) x 1 ud.
- (D) x 1 ud.
- (E) x 2 uds.
- (F) x 1 ud.
- (G) x 1 ud.
- (H) x 2 uds.
- (I) x 2 uds.
- (J) x 5 uds.
- (K) x 5 uds.
- (L) x 2 uds.
- (M) x 3 uds.
- (N) x 3 uds.
- (O) x 3 uds.
- (P) x 4 uds.
- (Q) x 2 uds.
- (R) x 2 uds.
- (S) x 1 ud.
- (T) x 1 ud.

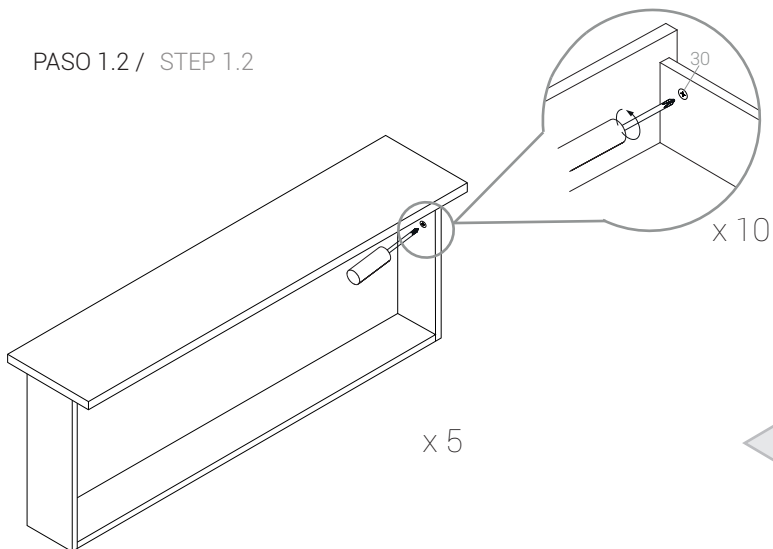
PASO 1 / STEP 1



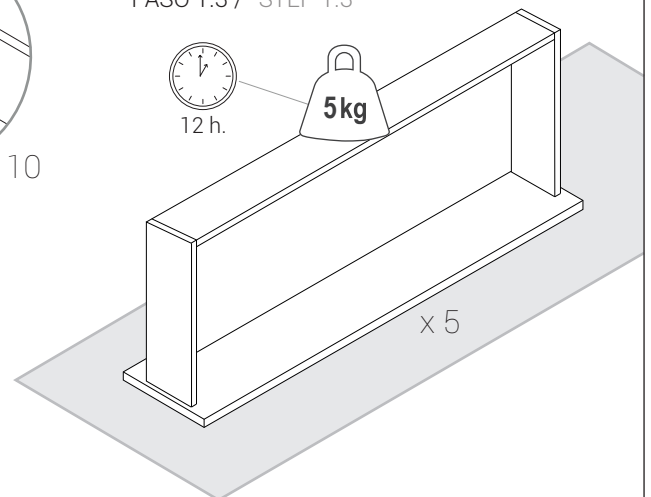
PASO 1.1 / STEP 1.1



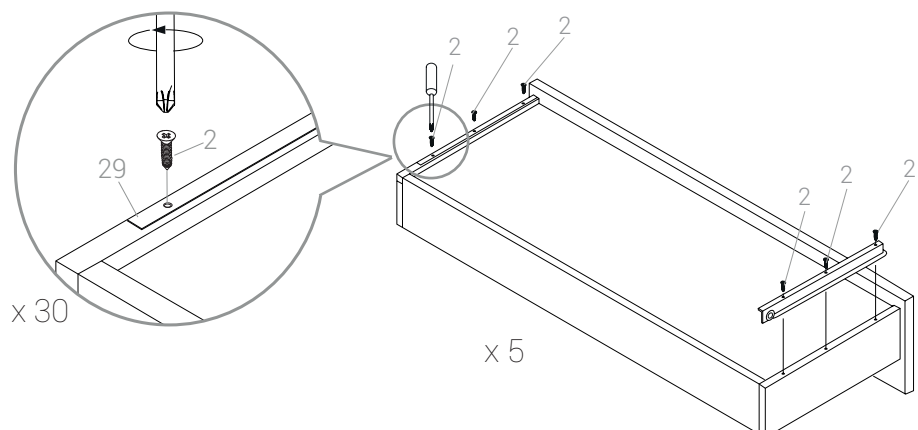
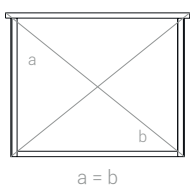
PASO 1.2 / STEP 1.2







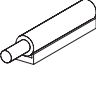
PASO 1.3 / STEP 1.3

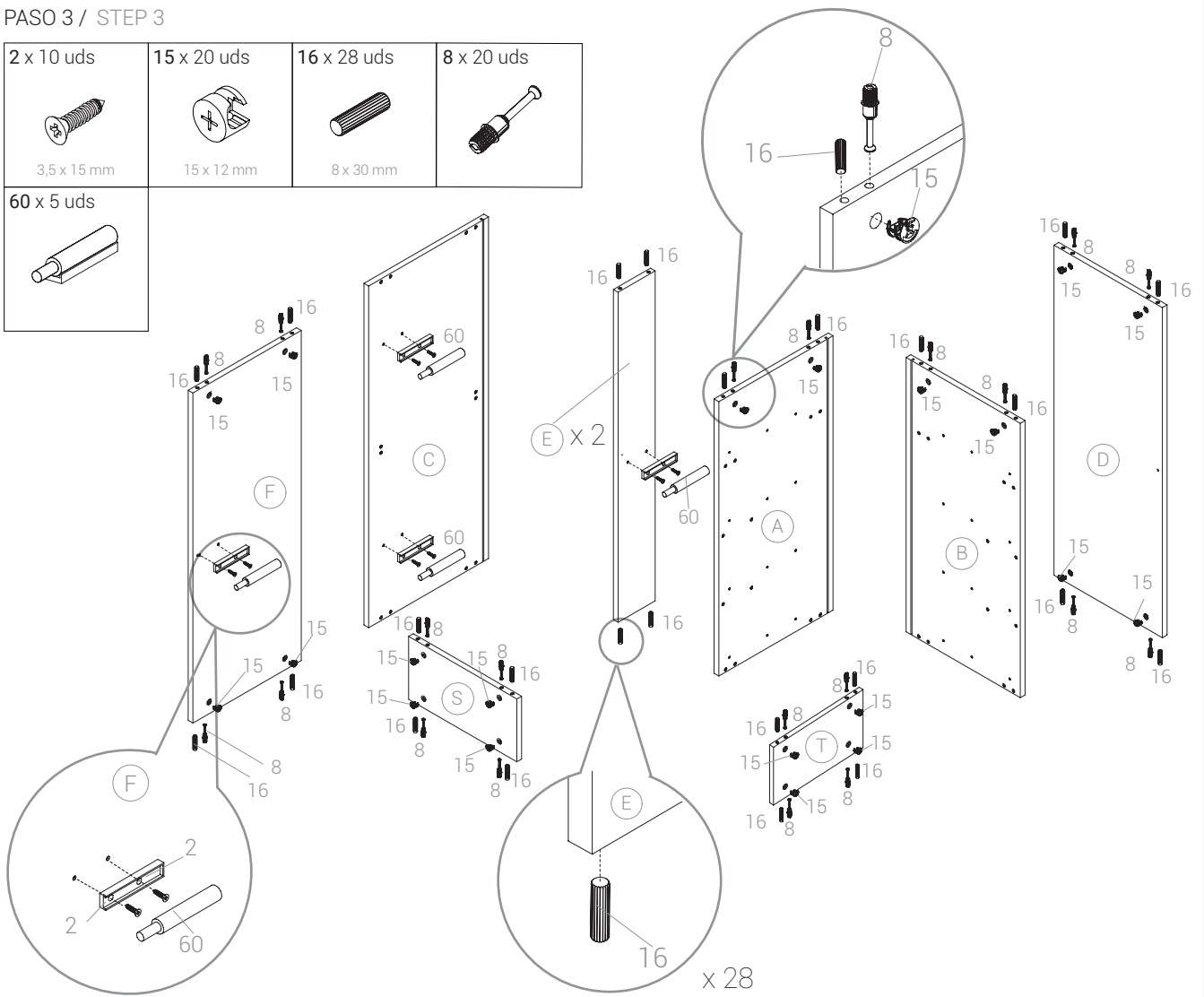


PASO 1.4 / STEP 1.4



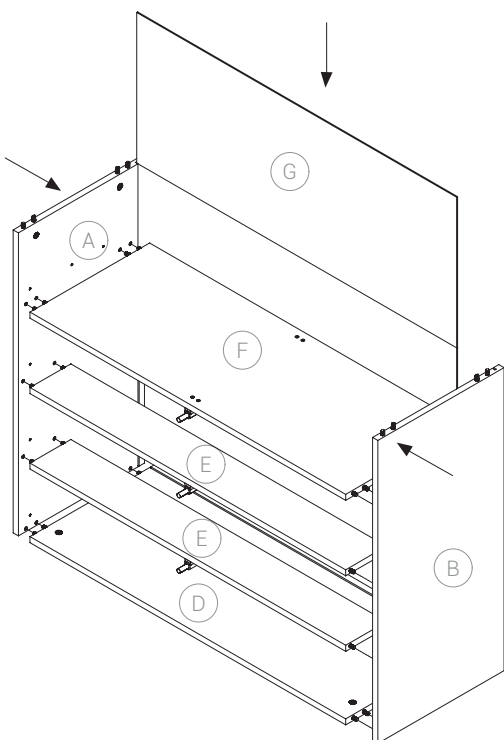
PASO 3 / STEP 3

| | | | |
|--|--|---|---|
| <p>2 x 10 uds</p>  <p>3,5 x 15 mm</p> | <p>15 x 20 uds</p>  <p>15 x 12 mm</p> | <p>16 x 28 uds</p>  <p>8 x 30 mm</p> | <p>8 x 20 uds</p>  |
| <p>60 x 5 uds</p>  | | | |

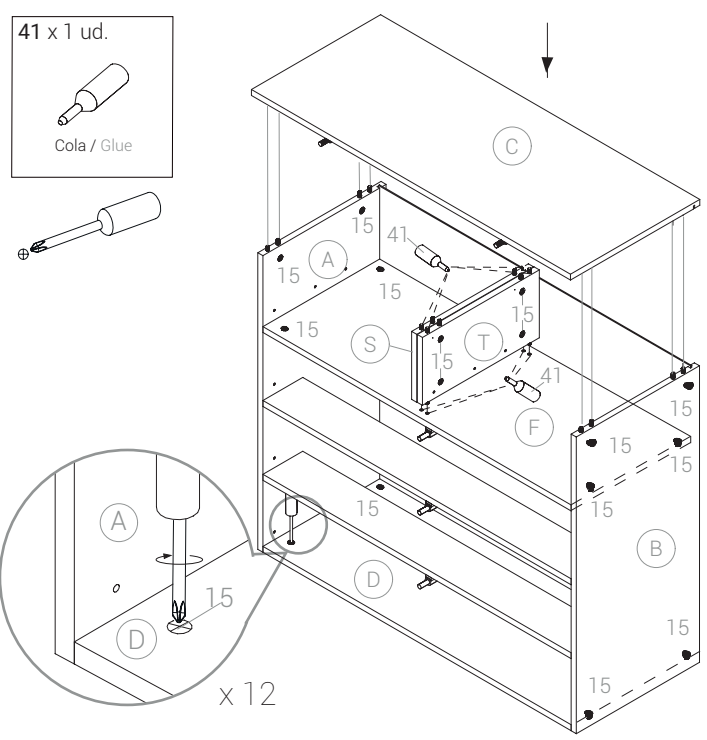


PASO 4 / STEP 4

PASO 4.1 / STEP 4.1



PASO 4.2 / STEP 4.2



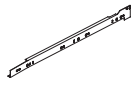
PASO 5 / STEP 5

5 x 30 uds

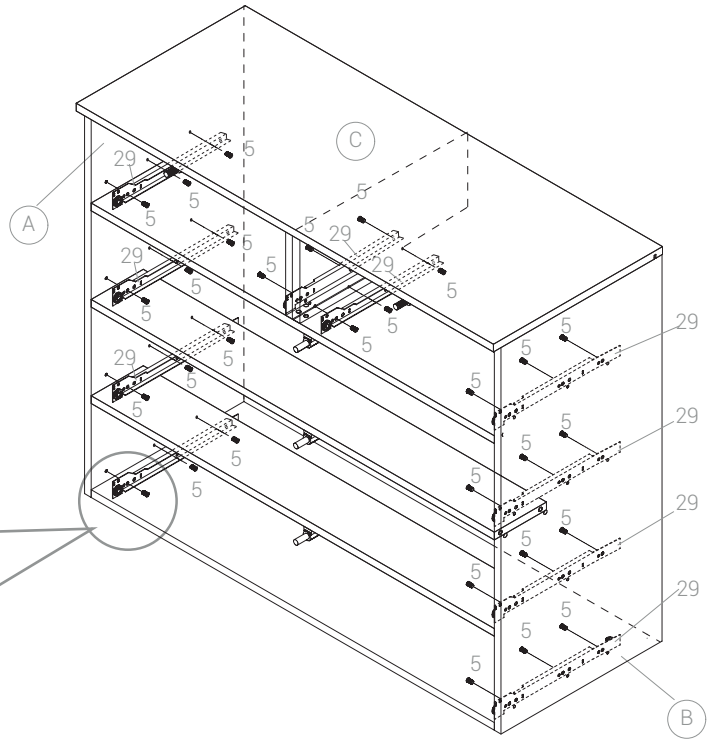
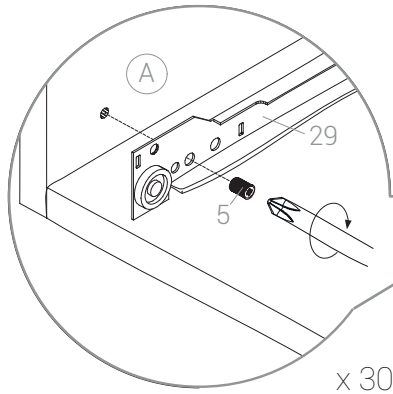
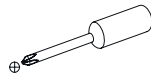


5,3 x 11 mm

29 x 10 uds



3,5 x 15 mm



PASO 6 / STEP 6

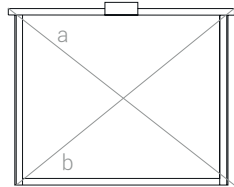
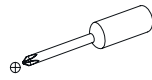
40 x 6 uds



63 x 8 uds.

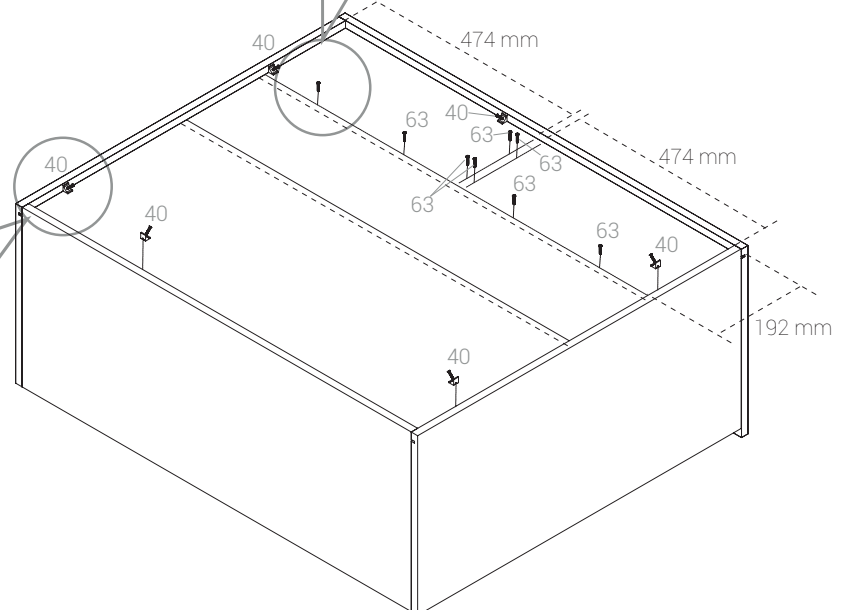
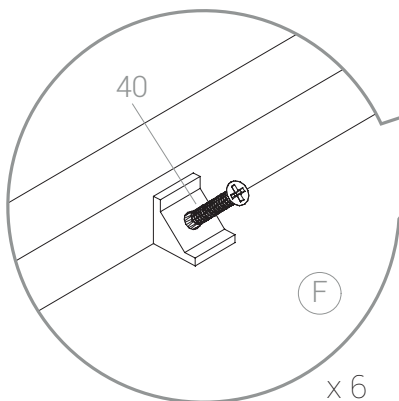
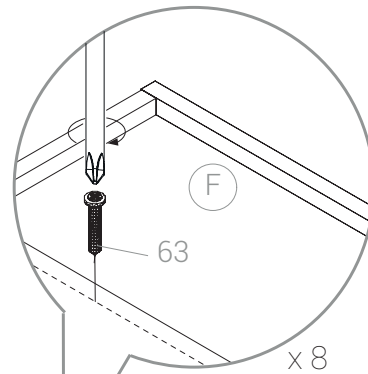


3 x 20 mm

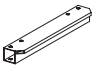
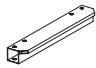
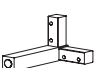
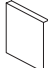


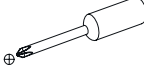


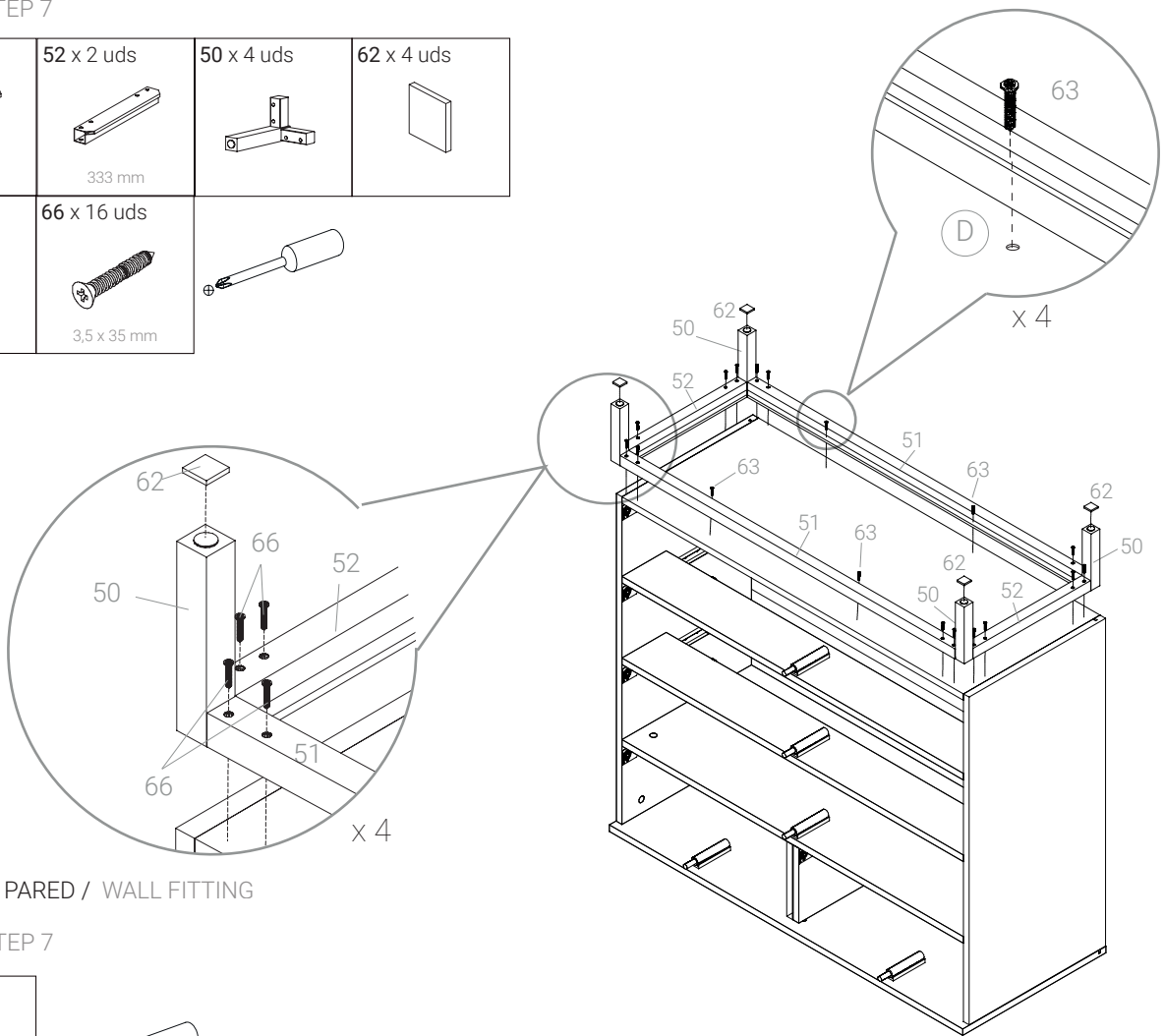
a = b

IMPORTANTE / IMPORTANT



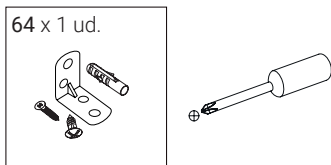
PASO 7 / STEP 7

| | | | |
|--|---|---|---|
| <p>51 x 2 uds</p>  <p>947 mm</p> | <p>52 x 2 uds</p>  <p>333 mm</p> | <p>50 x 4 uds</p>  | <p>62 x 4 uds</p>  |
| <p>63 x 4 uds</p>  <p>3 x 20 mm</p> | <p>66 x 16 uds</p>  <p>3,5 x 35 mm</p> |  | |

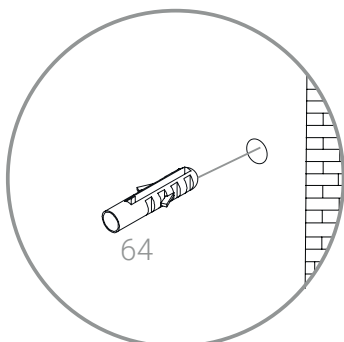


ANCLAJE A PARED / WALL FITTING

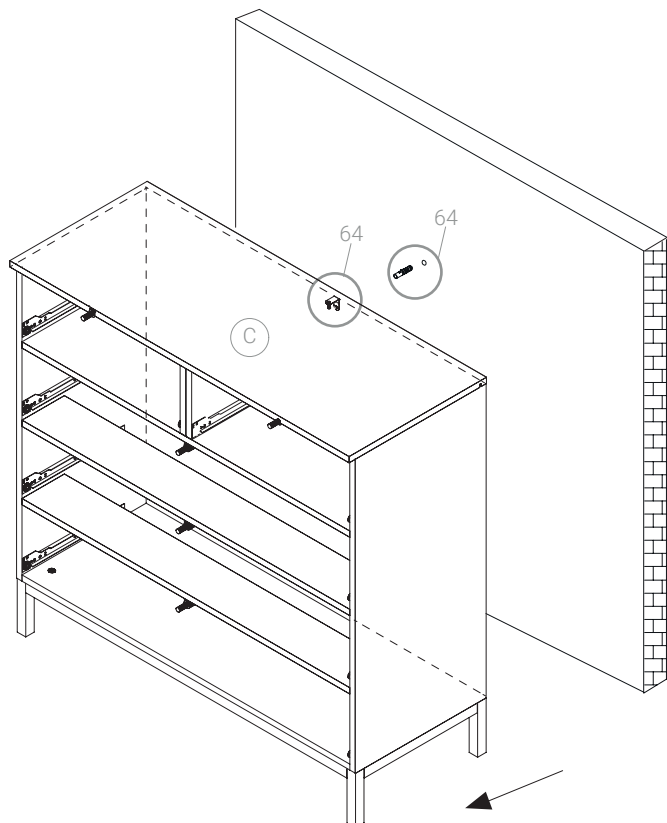
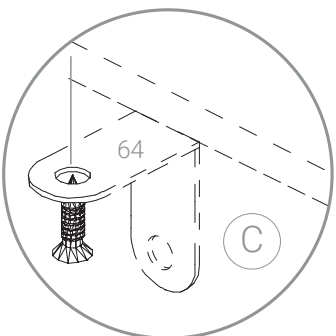
PASO 7 / STEP 7



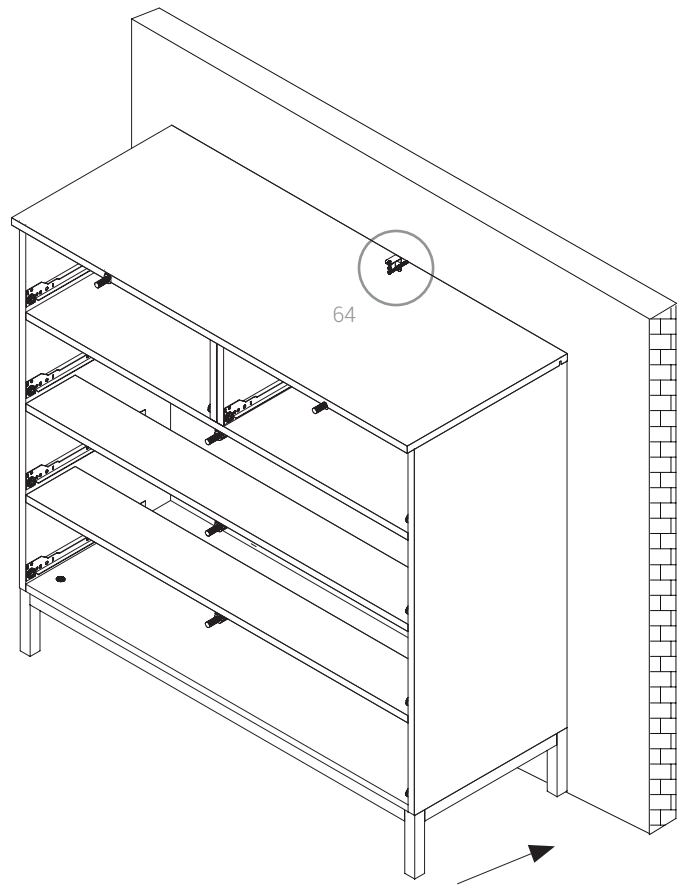
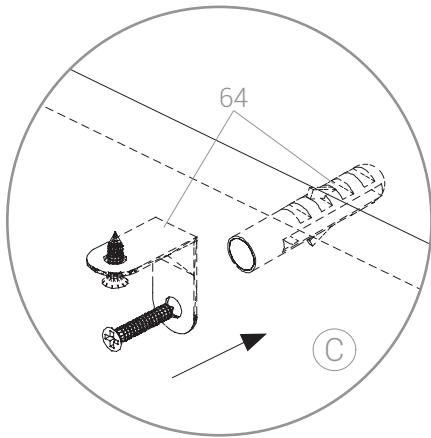
PASO 7.1 / STEP 7.1



PASO 7.2 / STEP 7.2



PASO 7.3 / STEP 7.3



PASO 8 / STEP 8

