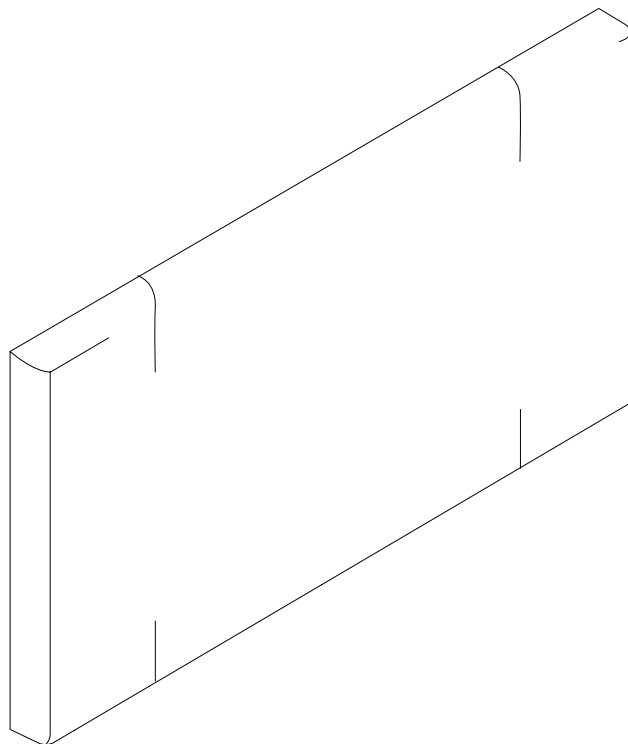


# KENAY

MONTAJE CABECERO COLGADO  
HANGED HEADBOARD ASSEMBLY



## PIEZAS / PIECES

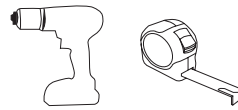
A x 2 uds



B x 2 uds



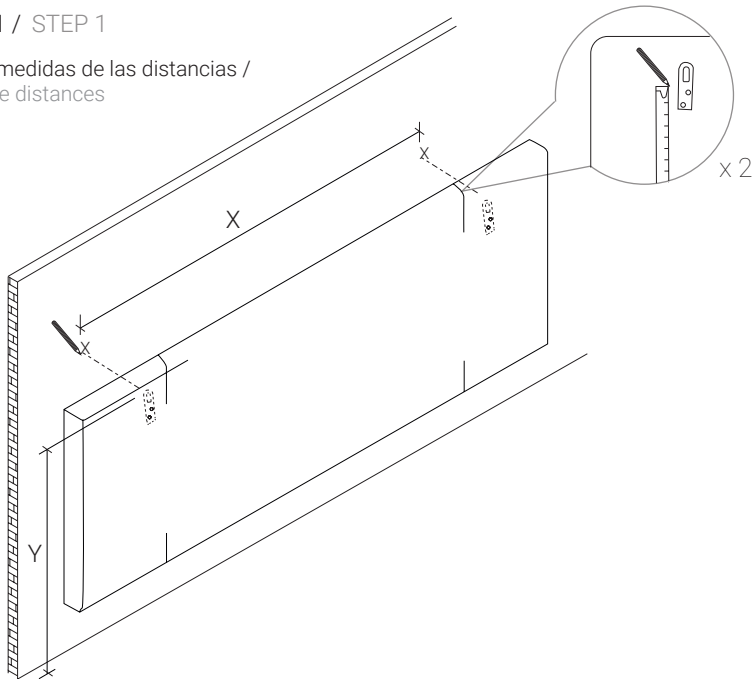
## HERRAMIENTAS / TOOLS



Tornillería de pared no incluida /  
Wall screws not included

### PASO 1 / STEP 1

Tomar medidas de las distancias /  
Measure distances



### PASO 2 / STEP 2

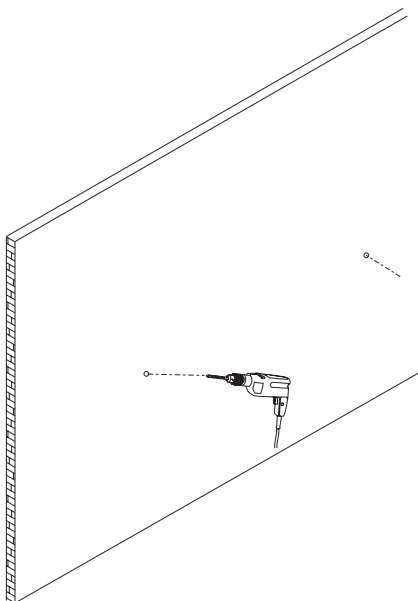
A x 2 uds



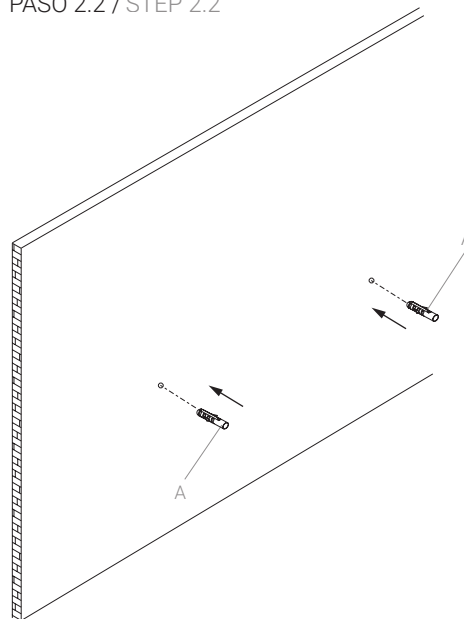
B x 2 uds



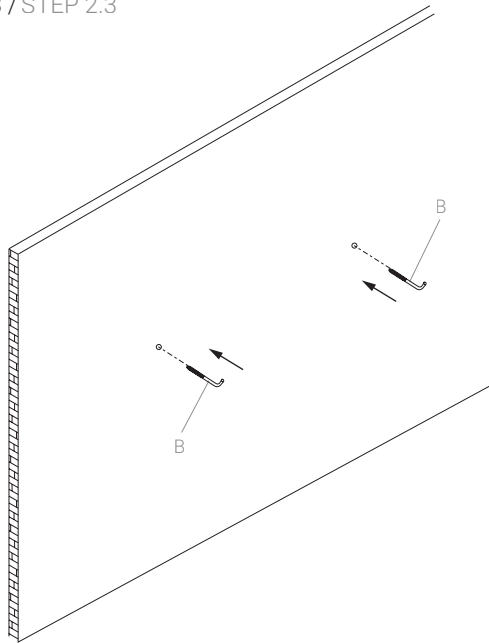
#### PASO 2.1 / STEP 2.1



#### PASO 2.2 / STEP 2.2



PASO 2.3 / STEP 2.3



PASO 3 / STEP 3

