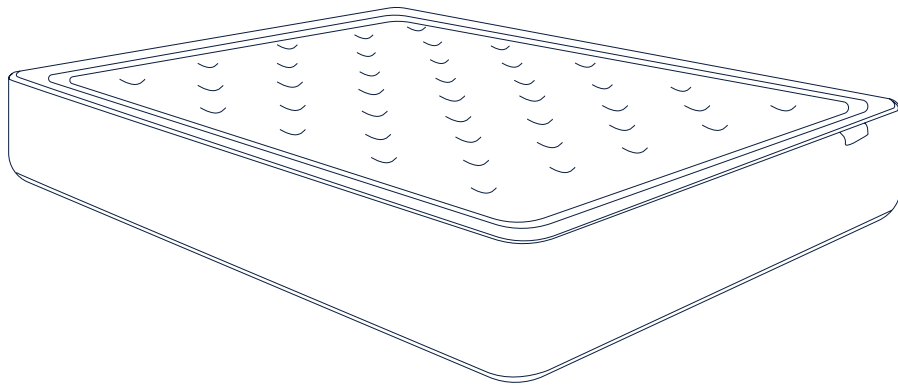


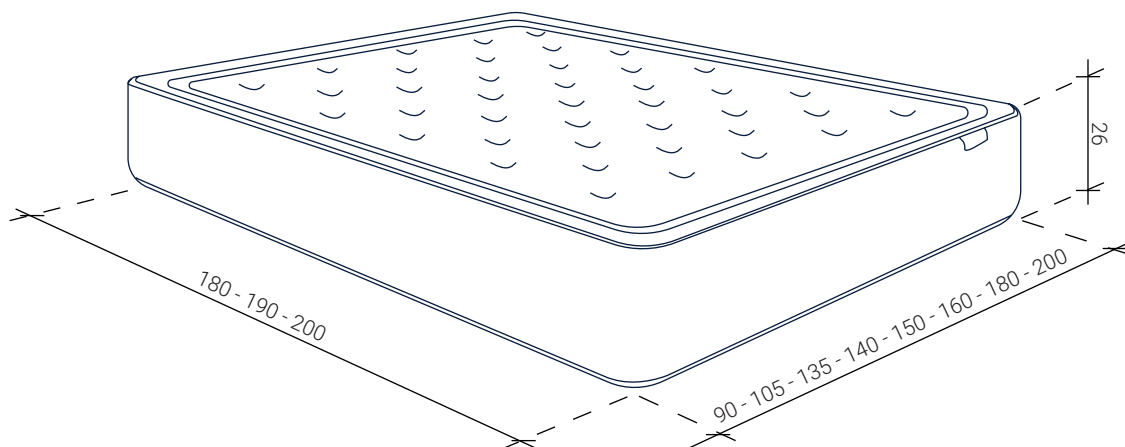
# KENAY

ECO BOX COLCHÓN /  
ECO BOX COLCHÃO /  
ECO BOX MATERASSO /  
ECO BOX MATELAS /  
ECO BOX MATTRESS /  
ECO BOX MATRATZE



## MEDIDAS GENERALES

\* Cotas en cm



## ESPECIFICACIONES TÉCNICAS

Firmeza



Confort térmico



Viscotech



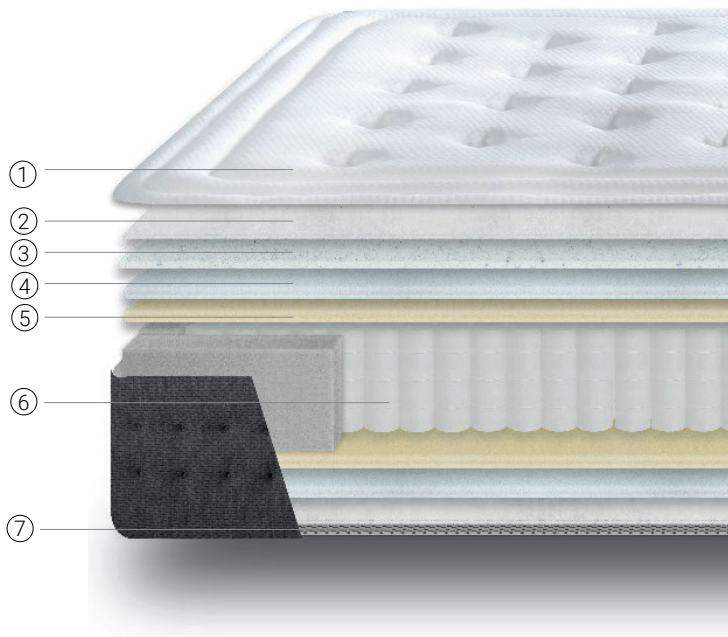
Multipocket 17



Reversible

## COMPOSICIÓN

- ① Tejido Stretch  
Cara A: Invierno. Suave y transpirable.
- ② Fibras Hipoalergénicas en los acolchados.  
Ambas caras. Mejora la circulación del aire.
- ③ Viscotechnology® en acolchados  
Ambas caras. Con Carbono, grafeno y gel.
- ④ Soft Exclusive en los acolchados.  
Ambas caras. Extra de confort.
- ⑤ Flexcel Ergofirm en el acolchado.  
Ambas caras. Mejora de durabilidad.
- ⑥ Muelle Ensacado Multi-Pocket 17.  
800 muelles. Distribución Offset.  
Con refuerzo perimetral.
- ⑦ Tejido Simil 3D Airfree.  
Cara B: Verano. Controla la humedad.



## CARACTERÍSTICAS TÉCNICAS

Ancho	90 - 105 - 135 - 140 - 150 - 160 - 180 - 200 cm
Fondo	180 - 190 - 200 cm
Alto	26 cm
Carga máxima	90 kg por persona

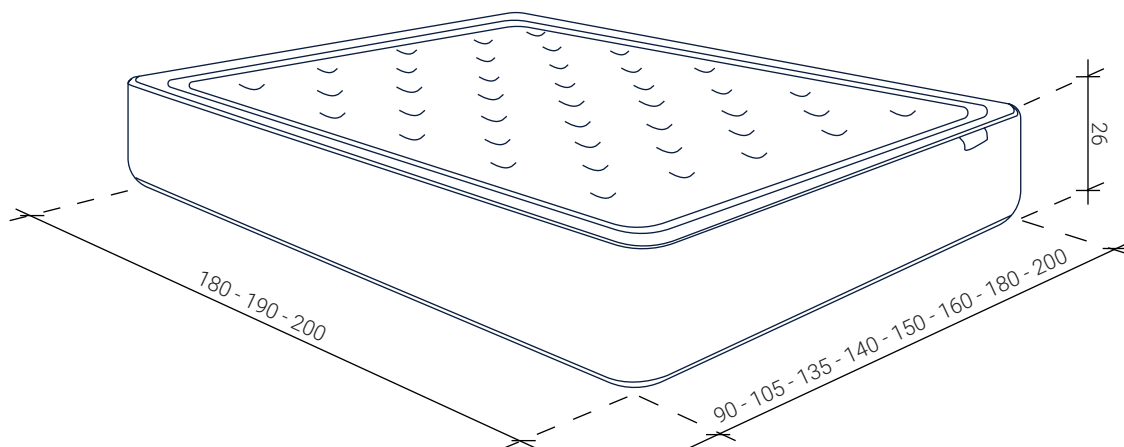
PESO	Fondo 180	Fondo 190	Fondo 200
Ancho 90	-- kg	18 kg	-- kg
Ancho 105	-- kg	19,8 kg	-- kg
Ancho 135	-- kg	26,1 kg	-- kg
Ancho 140	-- kg	-- kg	-- kg
Ancho 150	-- kg	28,8 kg	-- kg
Ancho 160	-- kg	30,6 kg	-- kg
Ancho 180	-- kg	34,2 kg	-- kg
Ancho 200	-- kg	-- kg	-- kg

## TRANSPORTE Y MONTAJE

BULTOS	Dimensiones
Ancho 90	95 x 35 x 35 cm
Ancho 105	110 x 35 x 35 cm
Ancho 135	140 x 35 x 35 cm
Ancho 140	145 x 35 x 35 cm
Ancho 150	155 x 35 x 35 cm
Ancho 160	165 x 35 x 35 cm
Ancho 180	185 x 35 x 35 cm
Ancho 200	205 x 35 x 35 cm

## MEDIDAS GERAIS

\* Cotadas em cm



## ESPECIFICAÇÕES TÉCNICAS

Firmeza



Confort térmico



Viscotech



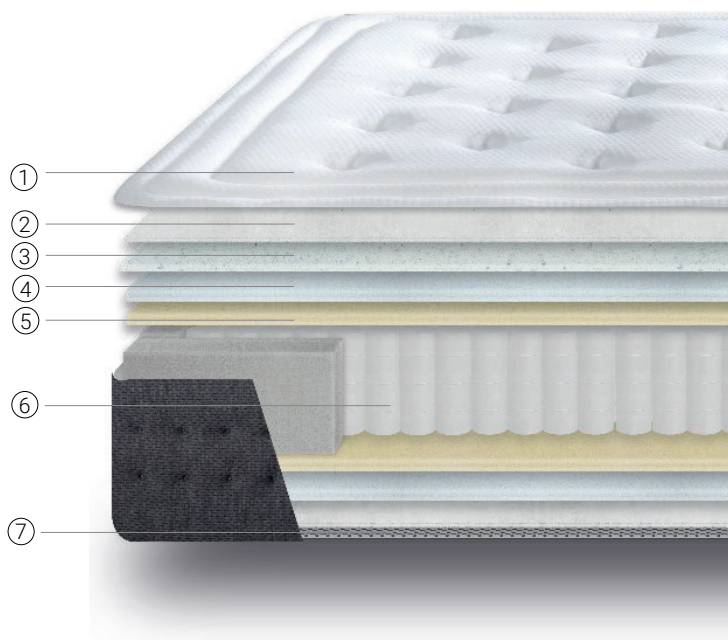
Multipocket 17



Reversível

## COMPOSIÇÃO

- ① Tecido Stretch  
Face A: Inverno. Suave e respirável.
- ② Fibras Hipoalergênicas nos acolchoados.  
Ambas as faces. Melhora a circulação de ar.
- ③ Viscotechnology® nos acolchoados  
Ambas as faces. Com Carbono, grafeno e gel.
- ④ Soft Exclusive nos acolchoados.  
Ambas as faces. Extra de conforto.
- ⑤ Flexcel Ergofirm no acolchoado.  
Ambas as faces. Melhora a durabilidade.
- ⑥ Mola Ensacada Multi•Pocket 17.  
800 molas. Distribuição Offset.  
Com reforço perimetral.
- ⑦ Tecido Similar 3D Airfree.  
Face B: Verão. Controla a umidade.



**CARACTERÍSTICAS TÉCNICAS**

Largura	90 - 105 - 135 - 140 - 150 - 160 - 180 - 200 cm
Fundo	180 - 190 - 200 cm
Alto	26 cm
Carga máxima	90 kg por pessoa

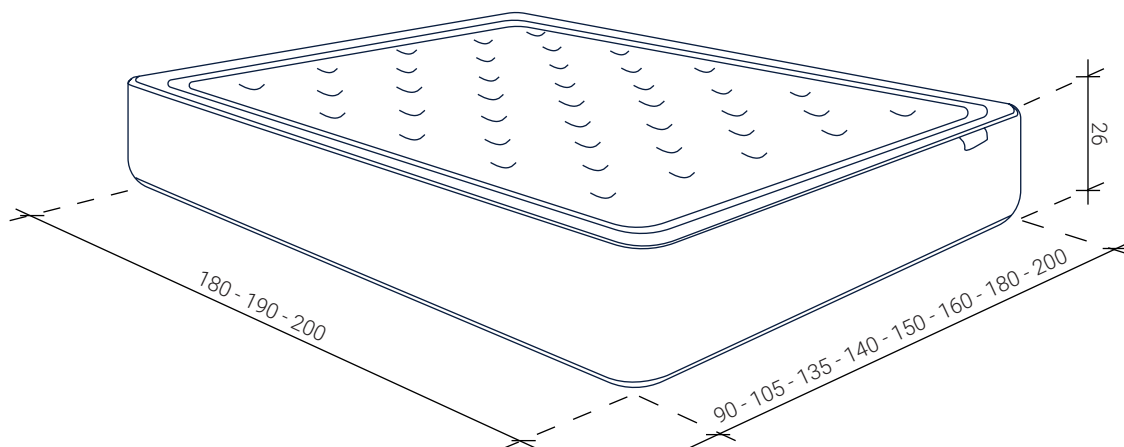
PESO	Fundo 180	Fundo 190	Fundo 200
Largura 90	-- kg	18 kg	-- kg
Largura 105	-- kg	19,8 kg	-- kg
Largura 135	-- kg	26,1 kg	-- kg
Largura 140	-- kg	-- kg	-- kg
Largura 150	-- kg	28,8 kg	-- kg
Largura 160	-- kg	30,6 kg	-- kg
Largura 180	-- kg	34,2 kg	-- kg
Largura 200	-- kg	-- kg	-- kg

**TRANSPORTE E MONTAGEM**

PACOTES	DIMENSÕES
Largura 90	95 x 35 x 35 cm
Largura 105	110 x 35 x 35 cm
Largura 135	140 x 35 x 35 cm
Largura 140	145 x 35 x 35 cm
Largura 150	155 x 35 x 35 cm
Largura 160	165 x 35 x 35 cm
Largura 180	185 x 35 x 35 cm
Largura 200	205 x 35 x 35 cm

## MISURE GENERALI

\* Quote in cm



## SPECIFICHE TECNICHE

Fermezza



Comfort termico



Viscotech



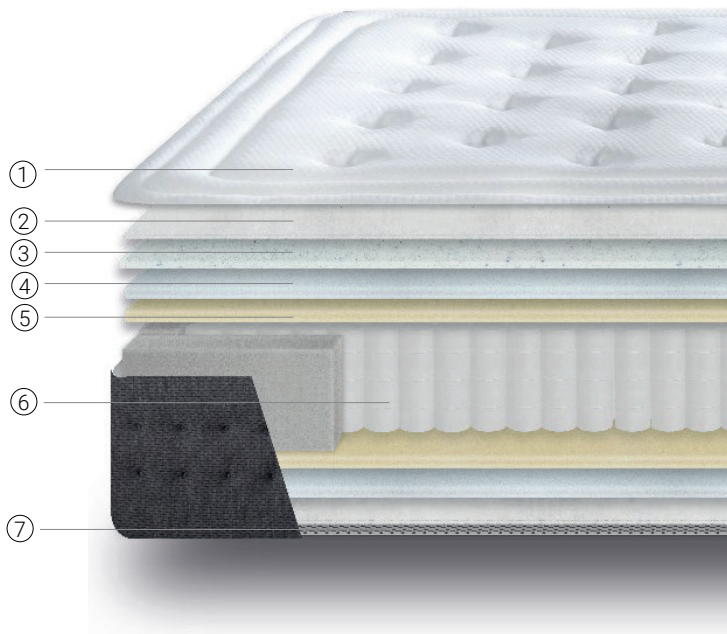
Multipocket 17



Rovesciabile

## COMPOSIZIONE

- ① Tessuto Stretch  
Lato A: Inverno. Morbidissimo e traspirante.
- ② Fibre ipoallergeniche nei rivestimenti.  
Entrambi i lati. Migliora la circolazione dell'aria.
- ③ Viscotechnology® in imbottiti.  
Entrambe i lati. Con carbonio, grafene e gel.
- ④ Soft Exclusive nei materassi imbottiti.  
Entrambe i lati. Extra di comfort.
- ⑤ Flexcel Ergofirm nel materasso imbottito.  
Entrambe i lati. Miglioramento della durabilità.
- ⑥ Molla insacchettata Multi•Pocket 17.  
800 molle. Distribuzione Offset.  
Con rinforzo perimetrale.
- ⑦ Tessuto Símil 3D Airfree.  
Lato B: Estate. Controlla l'umidità.



**CARATTERISTICHE TECNICHE**

Larghezza	90 - 105 - 135 - 140 - 150 - 160 - 180 - 200 cm
Profondità	180 - 190 - 200 cm
Altezza	26 cm
Carico massimo	90 kg per persona

PESO	Profondità 180	Profondità 190	Profondità 200
Larghezza 90	-- kg	18 kg	-- kg
Larghezza 105	-- kg	19,8 kg	-- kg
Larghezza 135	-- kg	26,1 kg	-- kg
Larghezza 140	-- kg	-- kg	-- kg
Larghezza 150	-- kg	28,8 kg	-- kg
Larghezza 160	-- kg	30,6 kg	-- kg
Larghezza 180	-- kg	34,2 kg	-- kg
Larghezza 200	-- kg	-- kg	-- kg

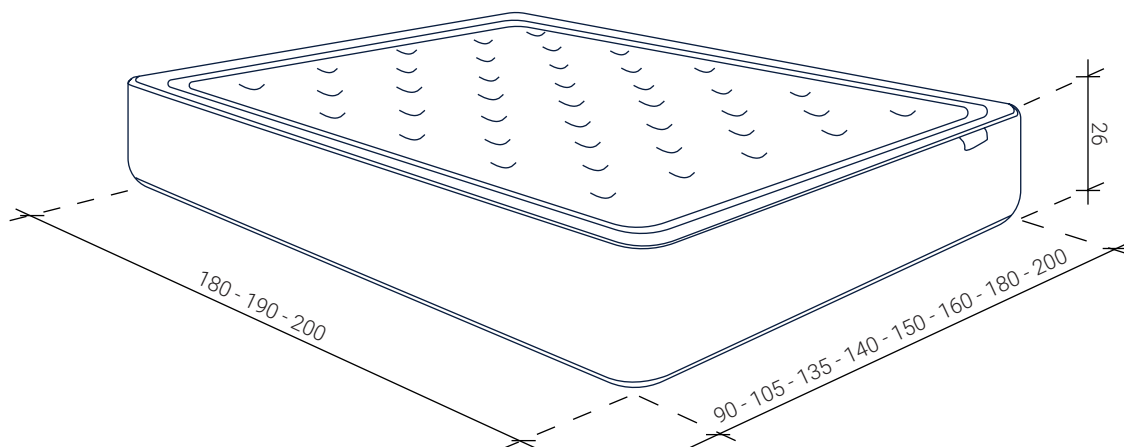
**TRASPORTO E MONTAGGIO**

PACCHI	Dimensioni
Larghezza 90	95 x 35 x 35 cm
Larghezza 105	110 x 35 x 35 cm
Larghezza 135	140 x 35 x 35 cm
Larghezza 140	145 x 35 x 35 cm
Larghezza 150	155 x 35 x 35 cm
Larghezza 160	165 x 35 x 35 cm
Larghezza 180	185 x 35 x 35 cm
Larghezza 200	205 x 35 x 35 cm

## MESURES GÉNÉRALES

\* Dimensions en cm

FR



## SPÉCIFICATIONS TECHNIQUES

Fermeté

Confort thermique



Viscotech



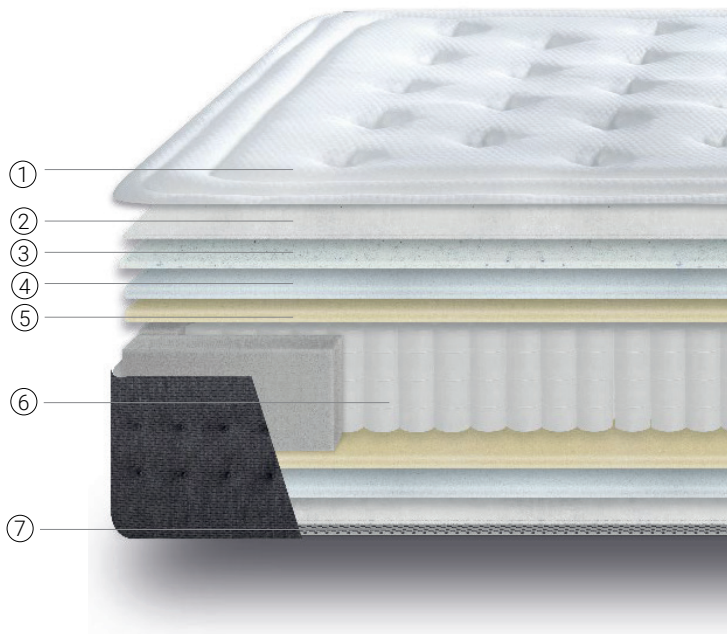
Multipocket 17



Réversible

## COMPOSITION

- ① Tissu tendu  
Face A : hiver. Très doux et respirant.
- ② Fibres hypoallergéniques dans les housses.  
Les deux faces. Améliore la circulation de l'air.
- ③ Viscotechnologie® dans le rembourrage.  
Sur les deux faces. Avec du carbone, du graphène et du gel.
- ④ Soft Exclusive dans les matelas rembourrés.  
Sur les deux faces. Confort supplémentaire.
- ⑤ Flexcel Ergofirm dans les matelas MATELAS.  
Les deux faces. Durabilité améliorée.
- ⑥ Multi-Pocket 17 ressorts ensachés.  
800 ressorts. Distribution décalée.  
Avec renfort périmétrique.
- ⑦ Tissu Símil 3D Airfree.  
Face B : Été. Contrôle de l'humidité.





**CARACTÉRISTIQUES TECHNIQUES**

Largeur	90 - 105 - 135 - 140 - 150 - 160 - 180 - 200 cm
Profondeur	180 - 190 - 200 cm
Hauteur	26 cm
Charge maximale	90 kg par personne

POIDS	Profondeur 180	Profondeur 190	Profondeur 200
Largeur 90	-- kg	18 kg	-- kg
Largeur 105	-- kg	19,8 kg	-- kg
Largeur 135	-- kg	26,1 kg	-- kg
Largeur 140	-- kg	-- kg	-- kg
Largeur 150	-- kg	28,8 kg	-- kg
Largeur 160	-- kg	30,6 kg	-- kg
Largeur 180	-- kg	34,2 kg	-- kg
Largeur 200	-- kg	-- kg	-- kg

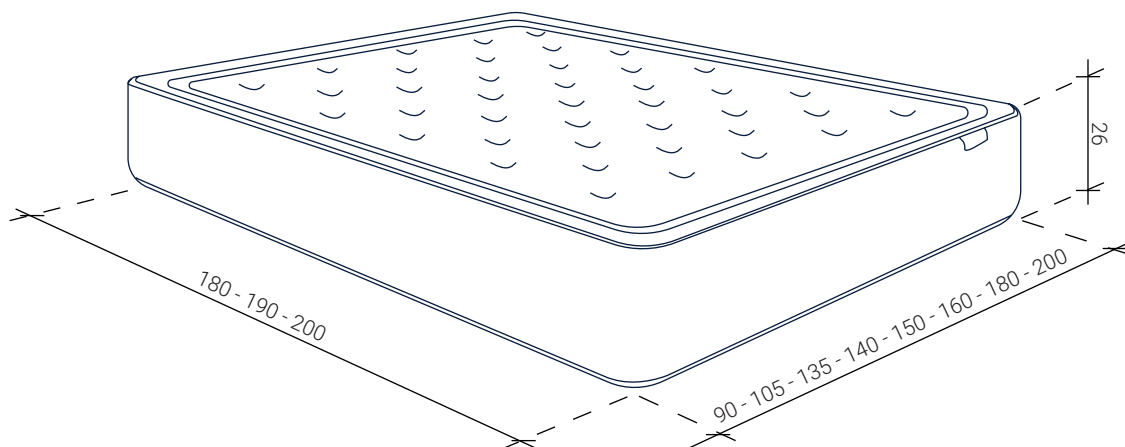
**TRANSPORT ET ASSEMBLAGE**

PAQUETS	Dimensions
Largeur 90	95 x 35 x 35 cm
Largeur 105	110 x 35 x 35 cm
Largeur 135	140 x 35 x 35 cm
Largeur 140	145 x 35 x 35 cm
Largeur 150	155 x 35 x 35 cm
Largeur 160	165 x 35 x 35 cm
Largeur 180	185 x 35 x 35 cm
Largeur 200	205 x 35 x 35 cm

## GENERAL MEASURES

\* Dimensions in cm

EN



## TECHNICAL SPECIFICATIONS

Firmness



Thermal comfort



Viscotech



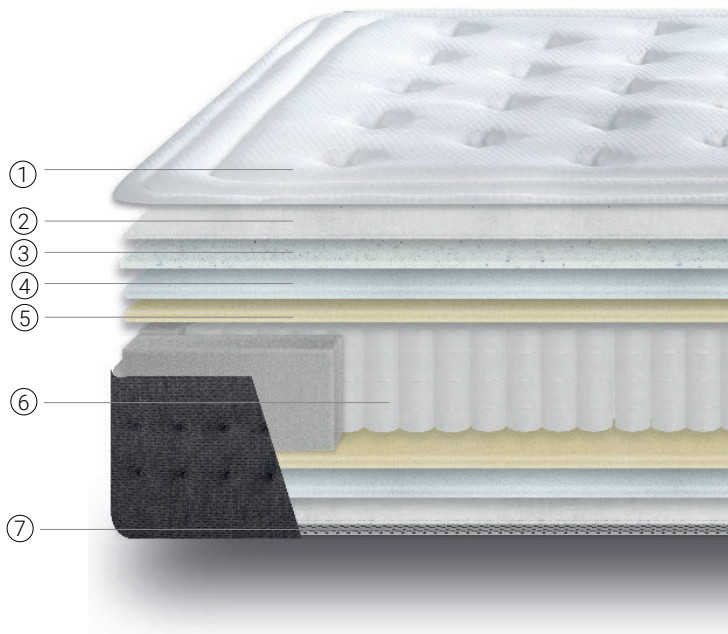
Multipocket 17



Reversible

## COMPOSITION

- ① Stretch fabric  
Side A: Winter. Soft and breathable.
- ② Hypoallergenic fibres in the padding.  
Both sides. Improves air circulation.
- ③ Viscotechnology® in quilts  
Both sides. With carbon, graphene and gel.
- ④ Soft Exclusive in the padding.  
Both sides. Extra comfort.
- ⑤ Flexcel Ergofirm in the padding.  
Both sides. Improved durability.
- ⑥ Multi-Pocket 17 pocket springs.  
800 springs. Offset distribution.  
With perimeter reinforcement.
- ⑦ 3D Airfree simile fabric.  
Side B: Summer. Controls humidity.



## TECHNICAL CHARACTERISTICS

Width	90 - 105 - 135 - 140 - 150 - 160 - 180 - 200 cm
Depth	180 - 190 - 200 cm
Height	26 cm
Maximum load	90 kg per person

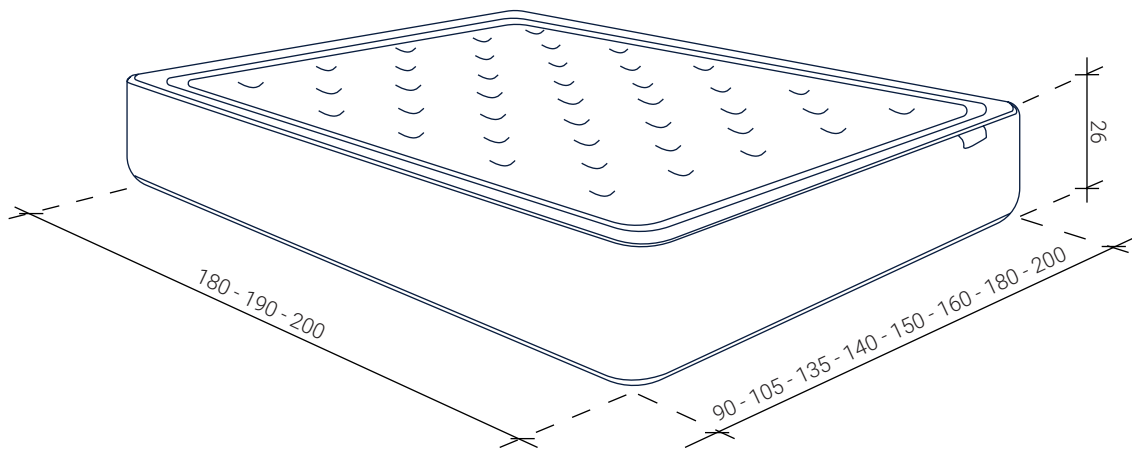
WEIGHT	Depth 180	Depth 190	Depth 200
Width 90	-- kg	18 kg	-- kg
Width 105	-- kg	19,8 kg	-- kg
Width 135	-- kg	26,1 kg	-- kg
Width 140	-- kg	-- kg	-- kg
Width 150	-- kg	28,8 kg	-- kg
Width 160	-- kg	30,6 kg	-- kg
Width 180	-- kg	34,2 kg	-- kg
Width 200	-- kg	-- kg	-- kg

## TRANSPORT AND ASSEMBLY

PACKAGES	Dimensions
Width 90	95 x 35 x 35 cm
Width 105	110 x 35 x 35 cm
Width 135	140 x 35 x 35 cm
Width 140	145 x 35 x 35 cm
Width 150	155 x 35 x 35 cm
Width 160	165 x 35 x 35 cm
Width 180	185 x 35 x 35 cm
Width 200	205 x 35 x 35 cm

## ALLGEMEINE MASSNAHMEN

\* Abmessungen in cm



## TECHNISCHE DATEN

Festigkeit



Thermischer Komfort



Viscotech



Multipocket 17



Umkehrbar

## ZUSAMMENSETZUNG

- ① Stretch-Stoff  
Seite A: Winter. Weich und atmungsaktiv.
- ② Hypoallergene Fasern in der Polsterung.  
Beide Seiten. Verbessert die Luftzirkulation.
- ③ Viscotechnology® in Steppdecken  
Beide Seiten. Mit Kohlenstoff, Graphen und Gel.
- ④ Soft Exclusive in der Polsterung.  
Beide Seiten. Extra Komfort.
- ⑤ Flexcel Ergofirm in der Polsterung.  
Beide Seiten. Verbesserte Haltbarkeit.
- ⑥ Multi-Pocket 17 Taschenfedern.  
800 Federn. Versetzte Verteilung.  
Mit Umfangsverstärkung.
- ⑦ 3D Airfree-Simile-Gewebe.  
Seite B: Sommer. Kontrolliert die Feuchtigkeit.



**TECHNISCHE MERKMALE**

Breite	90 - 105 - 135 - 140 - 150 - 160 - 180 - 200 cm
Tiefe	180 - 190 - 200 cm
Höhe	26 cm
Maximale Belastung	90 kg pro Person

GEWICHT	Tiefe 180	Tiefe 190	Tiefe 200
Breite 90	-- kg	18 kg	-- kg
Breite 105	-- kg	19,8 kg	-- kg
Breite 135	-- kg	26,1 kg	-- kg
Breite 140	-- kg	-- kg	-- kg
Breite 150	-- kg	28,8 kg	-- kg
Breite 160	-- kg	30,6 kg	-- kg
Breite 180	-- kg	34,2 kg	-- kg
Breite 200	-- kg	-- kg	-- kg

**TRANSPORT UND MONTAGE**

PAKETE	Abmessungen
Breite 90	95 x 35 x 35 cm
Breite 105	110 x 35 x 35 cm
Breite 135	140 x 35 x 35 cm
Breite 140	145 x 35 x 35 cm
Breite 150	155 x 35 x 35 cm
Breite 160	165 x 35 x 35 cm
Breite 180	185 x 35 x 35 cm
Breite 200	205 x 35 x 35 cm