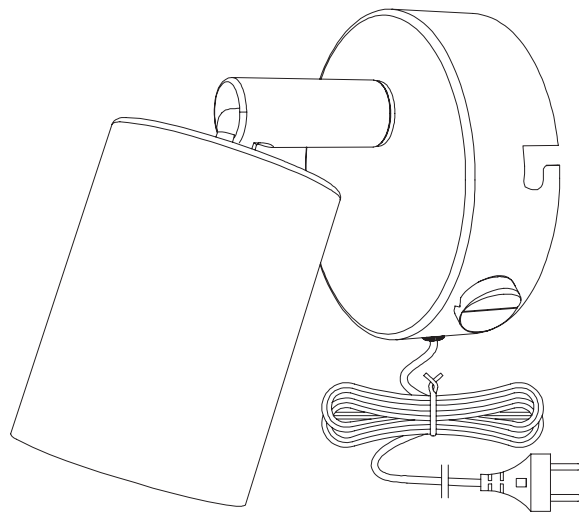


# KENAY

WALL APLIQUE DE PARED  
WALL WALL LAMP

KNL-0020DO



## PIEZAS / PIECES

A x 2 uds

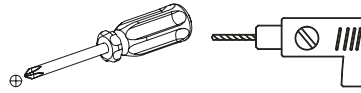


B x 2 uds

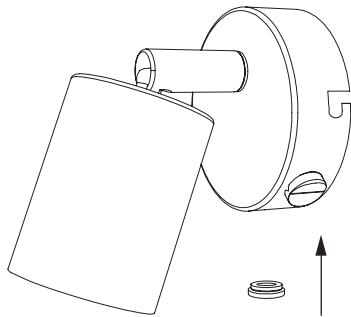


Tornillería para pared no incluida /  
Wall hardware not included

## HERRAMIENTAS / TOOLS

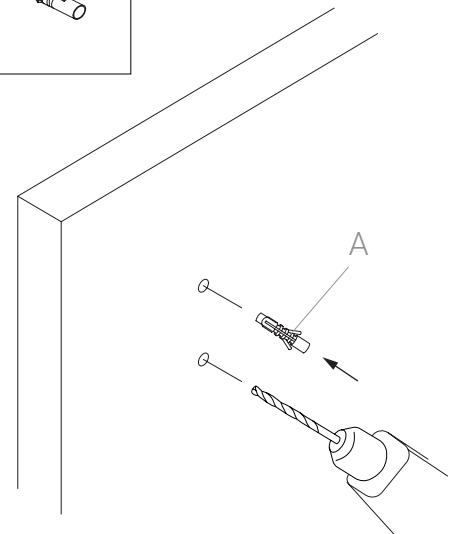


### PASO 1 / STEP 1



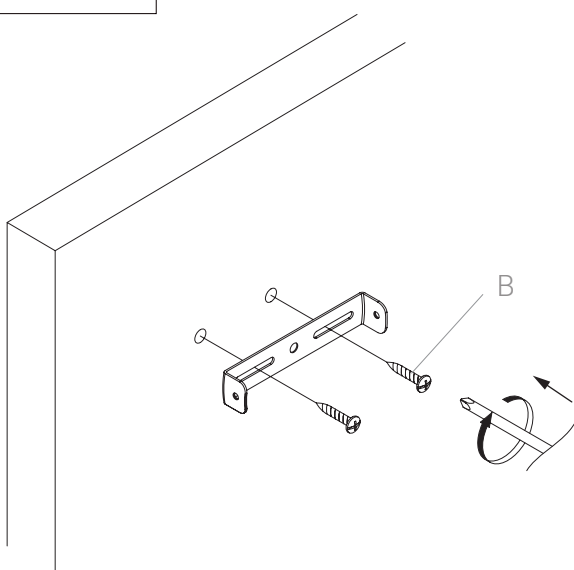
### PASO 2 / STEP 2

A x 2 uds

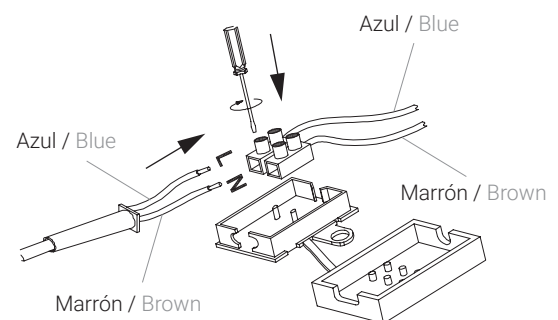


### PASO 3 / STEP 3

B x 2 uds



### PASO 4 / STEP 4



## PASO 4 / STEP 4

Bombilla no incluida /  
Bulb is not included

