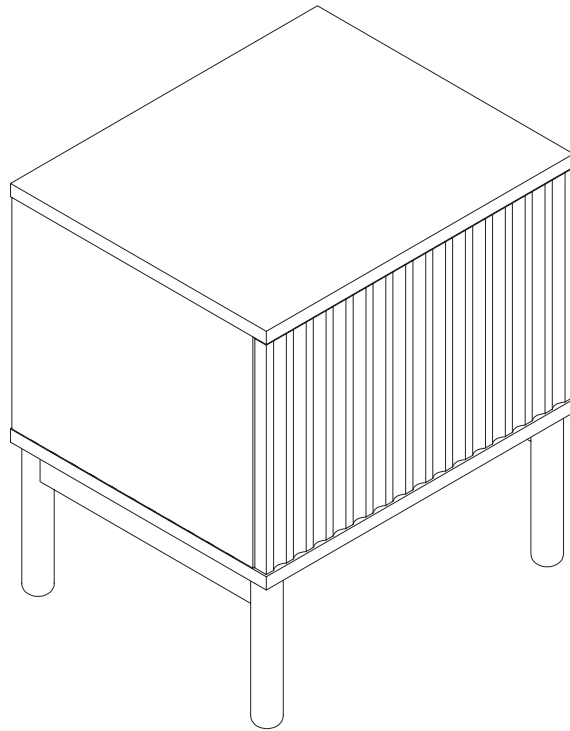


KENAY








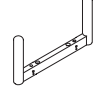
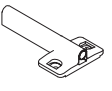


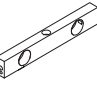

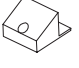










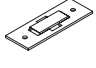



MELTON MESITA NOCHE /
MELTON BEDSIDE

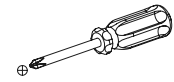
KKH-1100VE



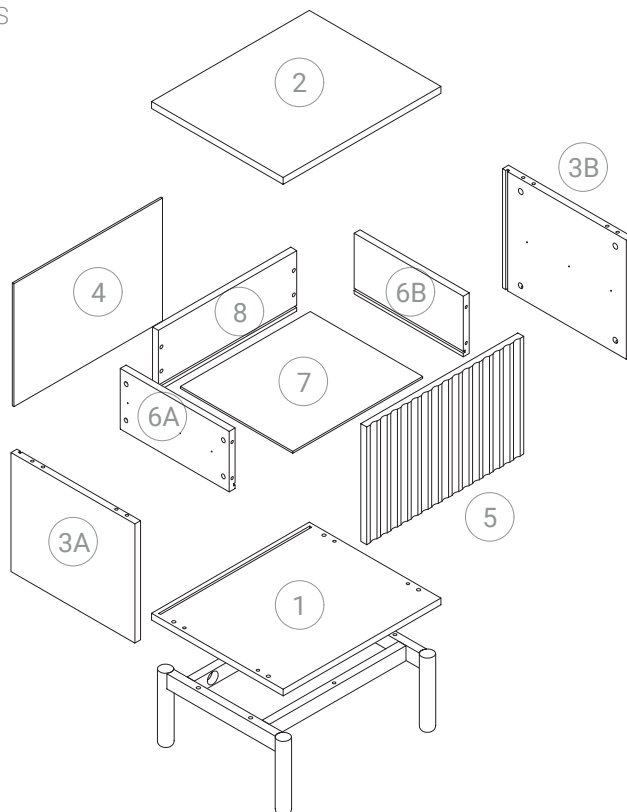
PIEZAS / PIECES

HERRAMIENTAS / TOOLS

A x 8 uds.  Ø15 x 12 mm	B x 8 uds.  M6 x 35 mm	C x 12 uds.  Ø8 x 40 mm	D x 18 uds.  M3,5 x 15 mm	E x 6 uds.  M6 x 40 mm	F x 4 uds. 
G x 4 uds. 	H x 2 uds. 	I x 1 uds. 	J x 8 uds. 	K x 1 ud. 	L x 2 uds. 
M x 2 uds. 	N x 4 uds. 	O x 1 ud. 	P x 1 ud. 	Q x 1 ud. 	R x 6 uds. 
S x 4 uds. 	T x 4 uds. 	U x 4 uds. 	V x 1 ud. 	W x 8 uds. 	X x 2 uds. 
Y x 2 uds. 	Z x 2 uds.  M4 x 17 mm	A1 x 2 uds.  M4 x 37 mm	B1 x 1 ud. 		



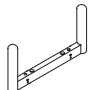

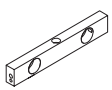



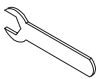


PARTES / PARTS



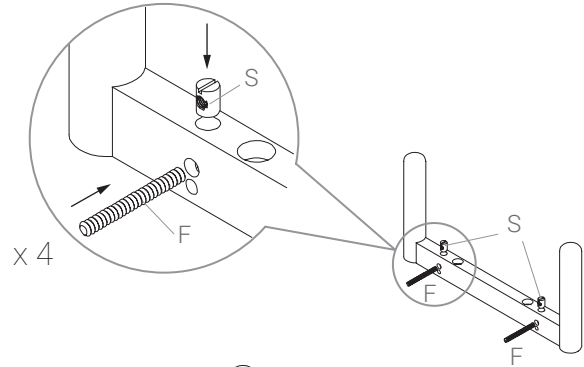
- | | | | |
|------------|------------|------------|-----------|
| ① x 1 ud. | ③B x 1 ud. | ⑥A x 1 ud. | ⑧ x 1 ud. |
| ② x 1 ud. | ④ x 1 ud. | ⑥B x 1 ud. | |
| ③A x 1 ud. | ⑤ x 1 ud. | ⑦ x 1 ud. | |

PASO 1 / STEP 1

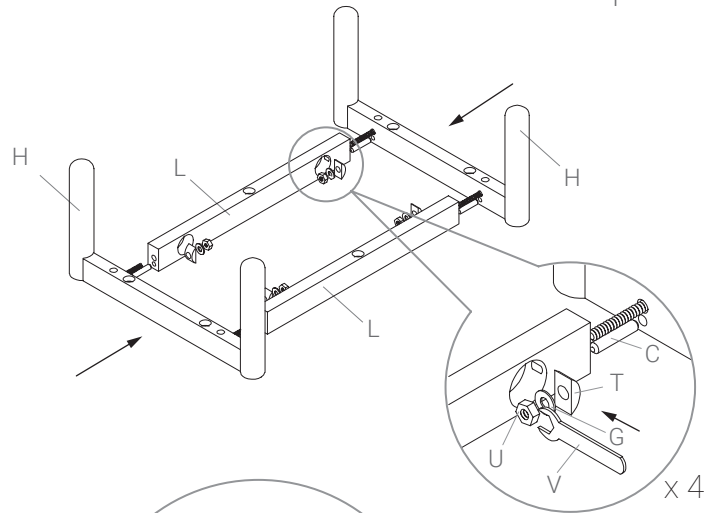
C x 4 uds.  Ø8 x 40 mm	G x 4 uds. 	H x 2 uds. 	F x 4 uds. 	L x 2 uds. 	S x 4 uds. 	T x 4 uds. 	U x 4 uds. 
V x 1 ud. 							

PASO 1.1 / STEP 1.1




x 2

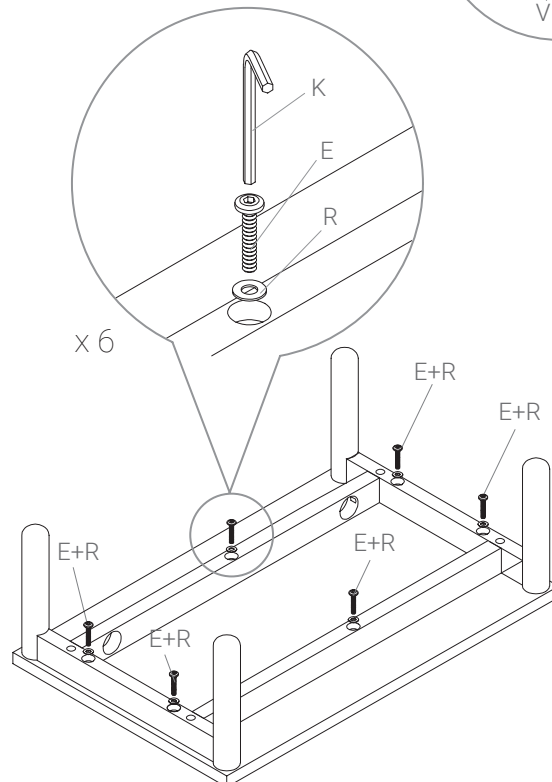


PASO 1.2 / STEP 1.2

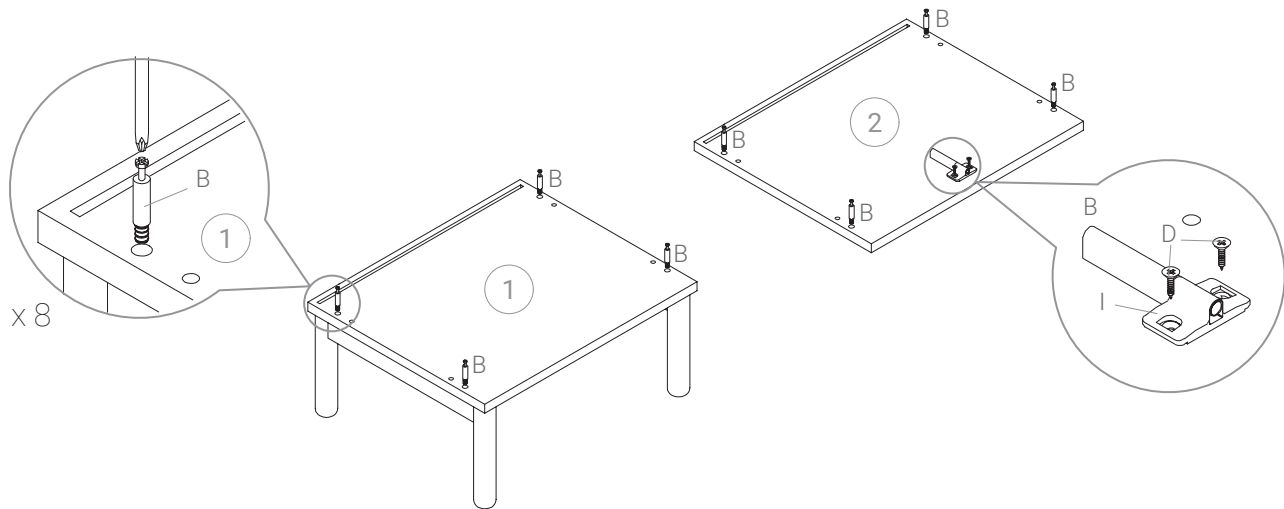
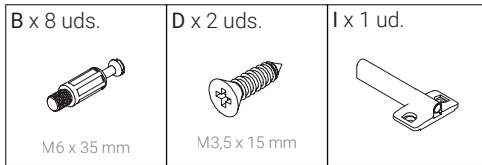


PASO 2 / STEP 2

E x 6 uds.  M6 x 40 mm	R x 6 uds. 
K x 1 ud. 	



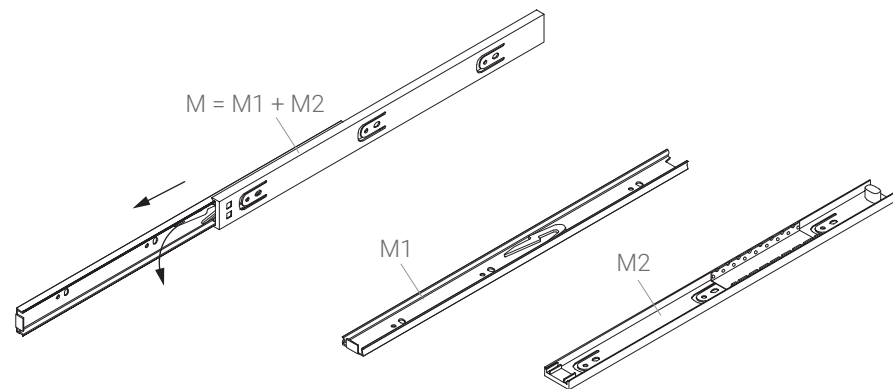
PASO 3 / STEP 3



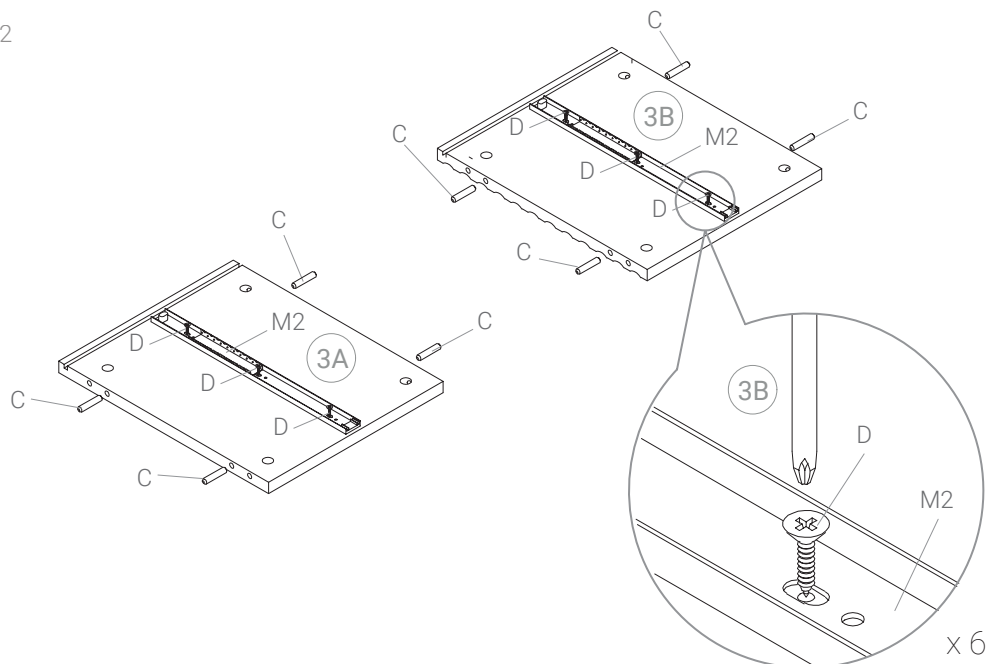
PASO 4 / STEP 4



PASO 4.1 / STEP 4.1



PASO 4.2 / STEP 4.2

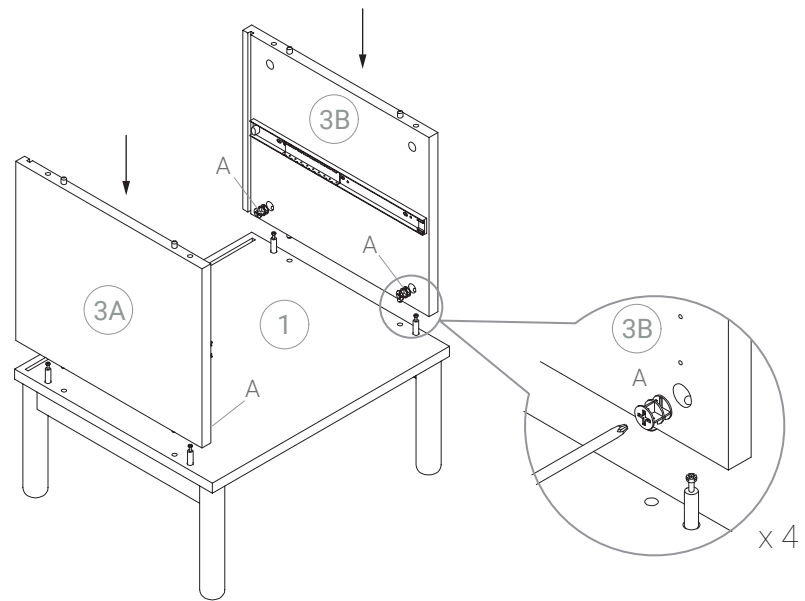


PASO 5 / STEP 5

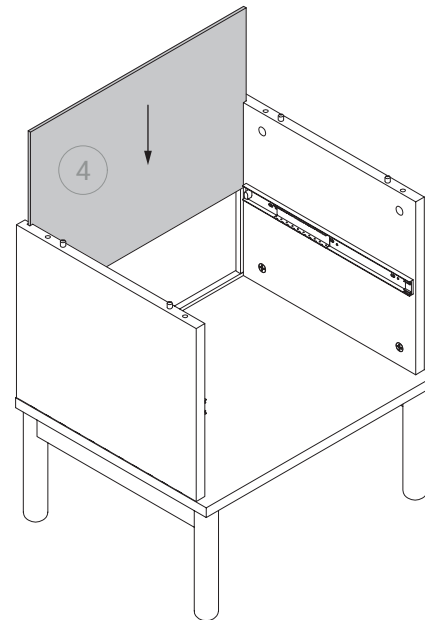
A x 8 uds.



Ø15 x 12 mm



PASO 6 / STEP 6

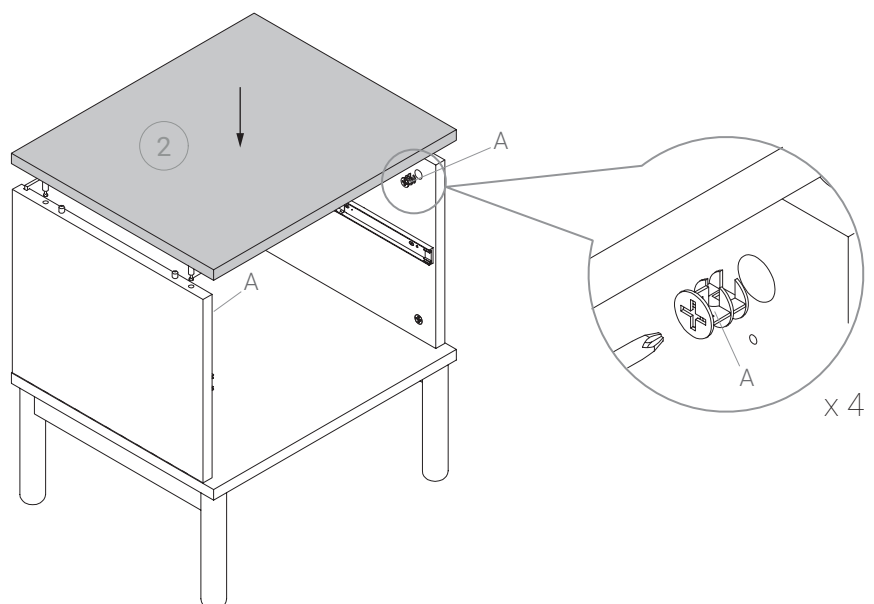


PASO 7 / STEP 7





A x 8 uds.

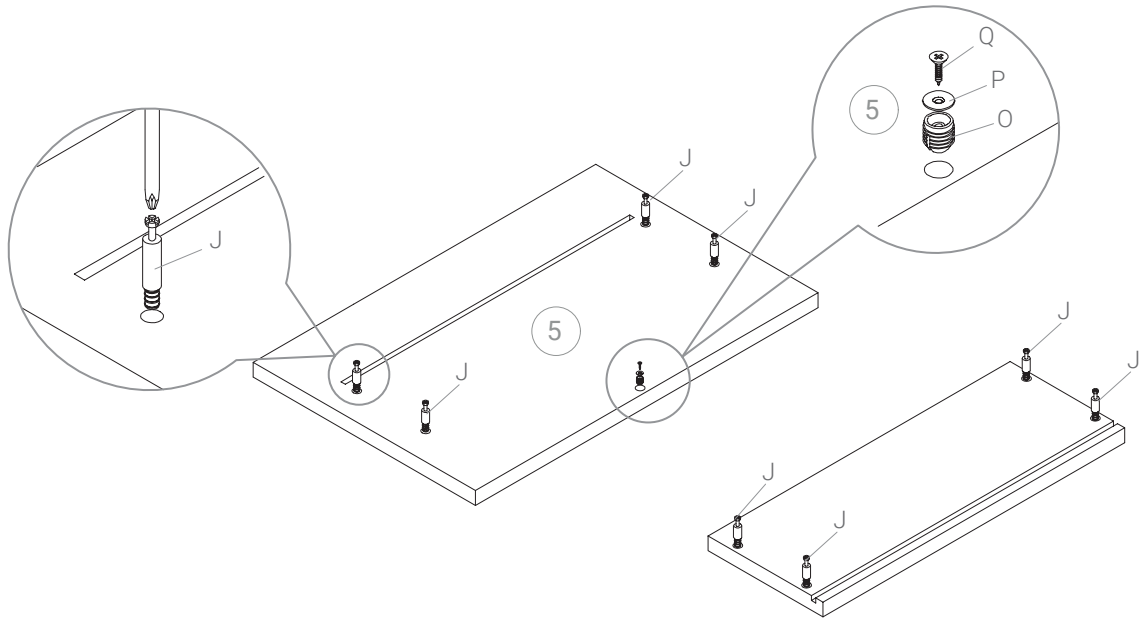


Ø15 x 12 mm



PASO 8 / STEP 8


O x 1 ud.	P x 3 uds.	Q x 3 uds.	J x 8 uds.
			

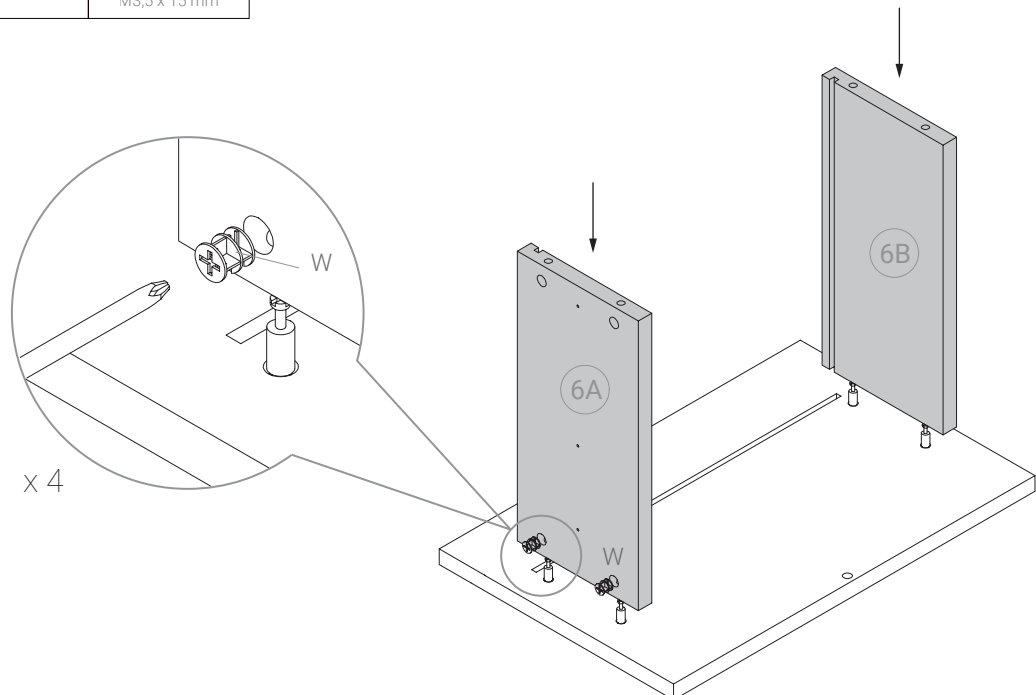


PASO 9 / STEP 9

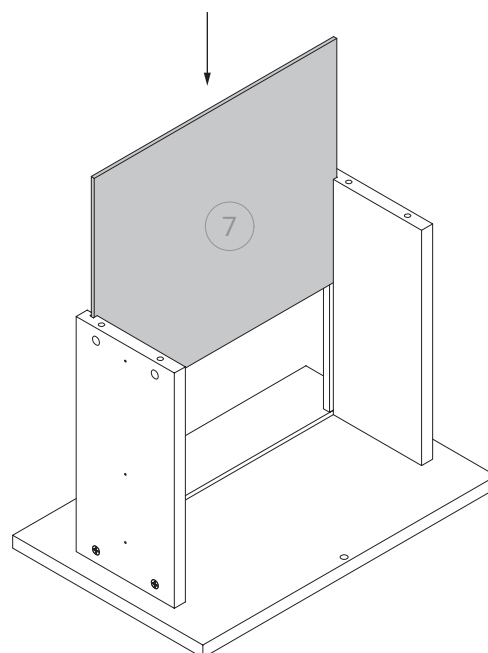
W x 8 uds.	M x 2 uds.	D x 6 uds.
		
		M3,5 x 15 mm

PASO 9.1 / STEP 9.1

W x 4 uds.


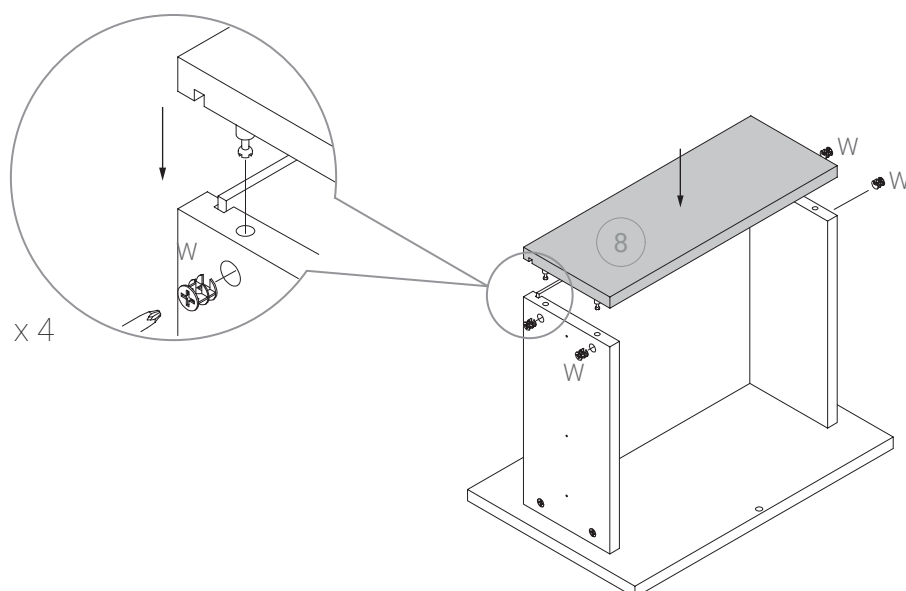


PASO 9.2 / STEP 9.2



PASO 9.3 / STEP 9.3

W x 4 uds.



PASO 9.4 / STEP 9.4

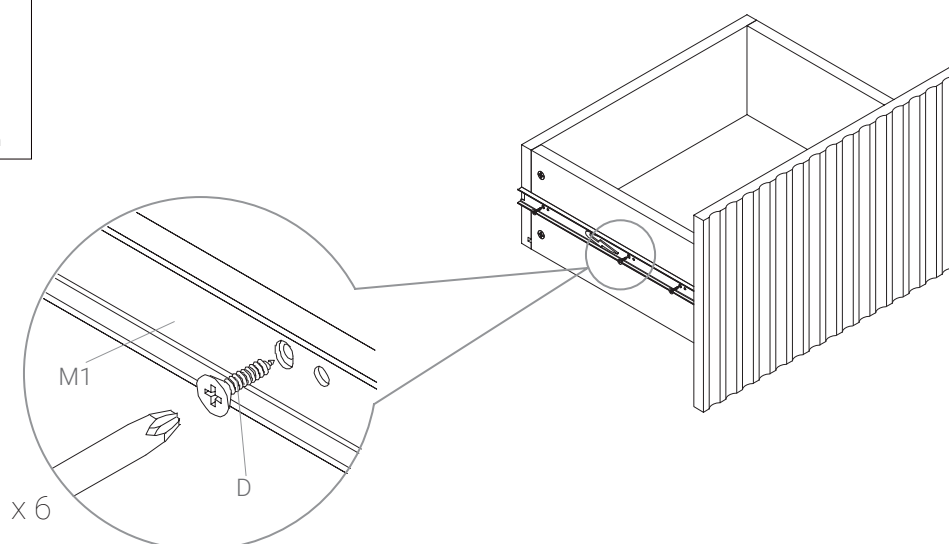
M x 2 uds.



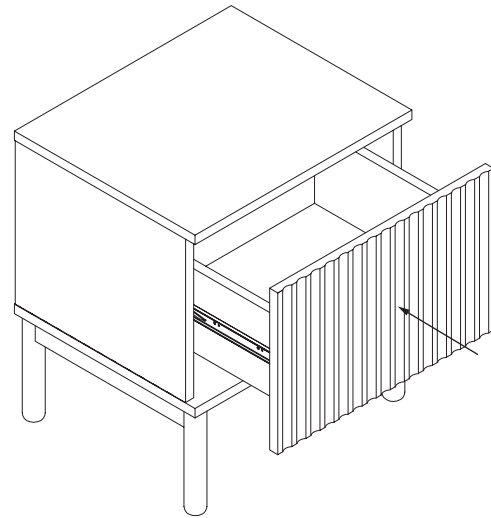
D x 6 uds.



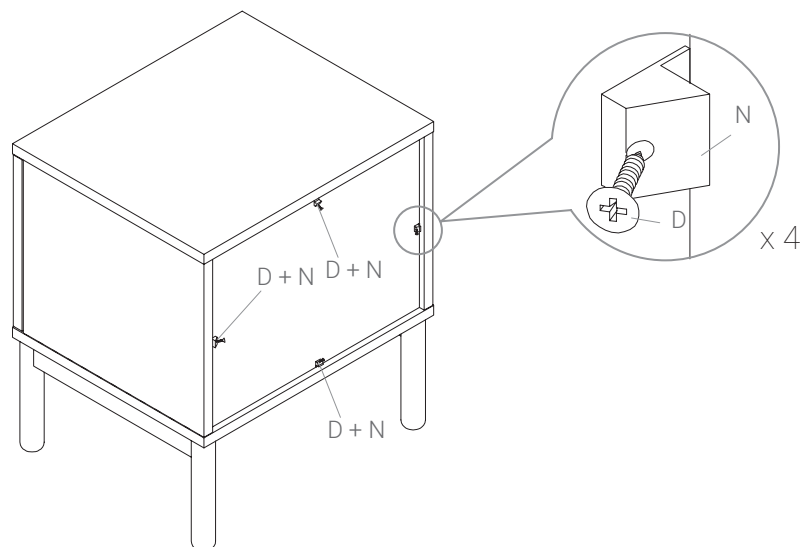
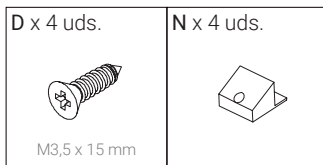
M3,5 x 15 mm



PASO 10 / STEP 10


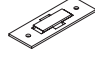





PASO 11 / STEP 11

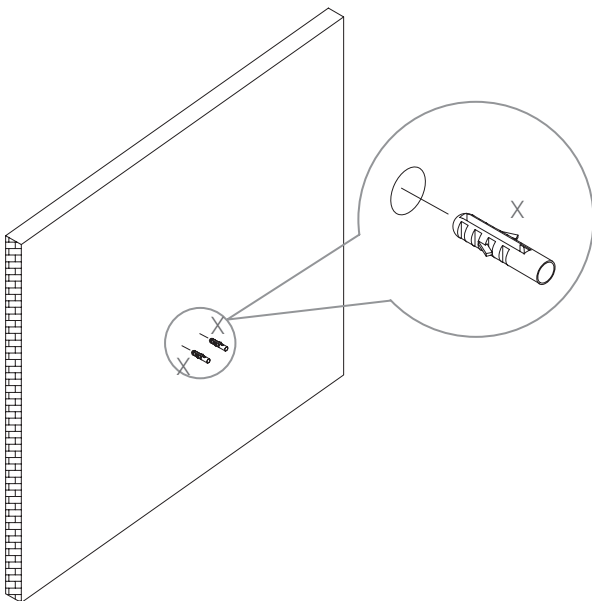


ANCLAJE A PARED / WALL FITTING

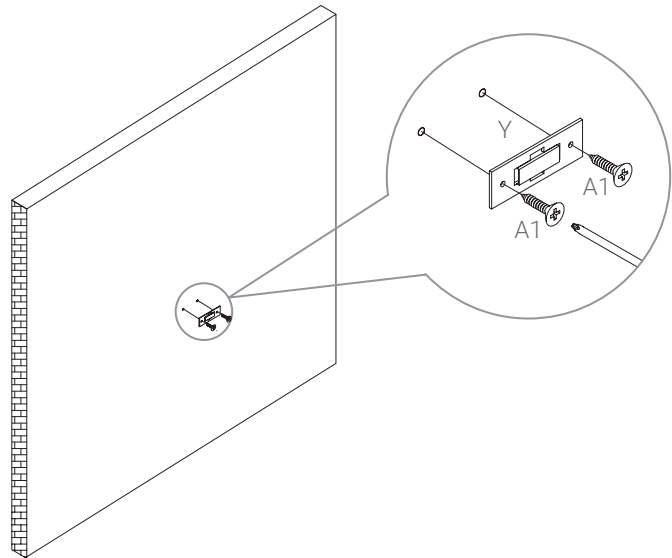
PASO 12 / STEP 12

<p>X x 2 uds.</p> 	<p>Y x 2 uds.</p> 	<p>Z x 2 uds.</p>  <p>M4 x 17 mm</p>	<p>A1 x 2 uds.</p>  <p>M4 x 37 mm</p>	<p>B1 x 1 ud.</p> 
---	---	---	--	---

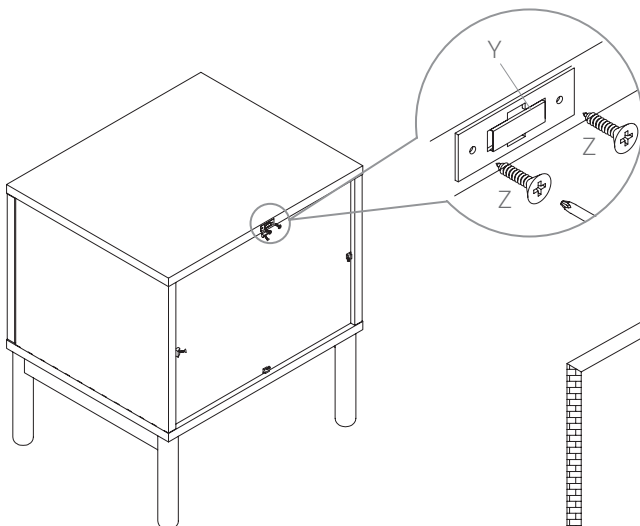
PASO 12.1 / STEP 12.1



PASO 12.2 / STEP 12.2



PASO 12.3 / STEP 12.3



PASO 12.4 / STEP 12.4

