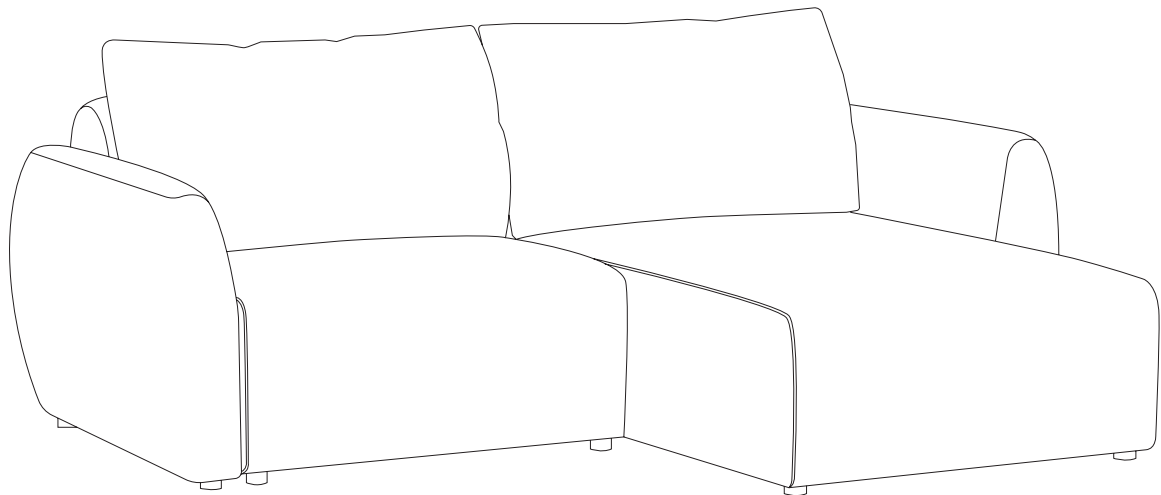


KENAY


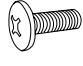
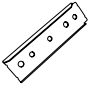
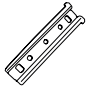

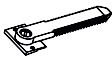



DILMA SOFÁ CHAISE
DILMA SOFA CHAISE

KAQ-0015TI / KAQ-0015BE

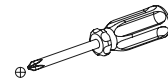


Es muy importante seguir las fases de montaje y utilizar todos los herrajes enviados por fábrica.
It is very important to follow every assembly stage and use all hardware shipped by factory.

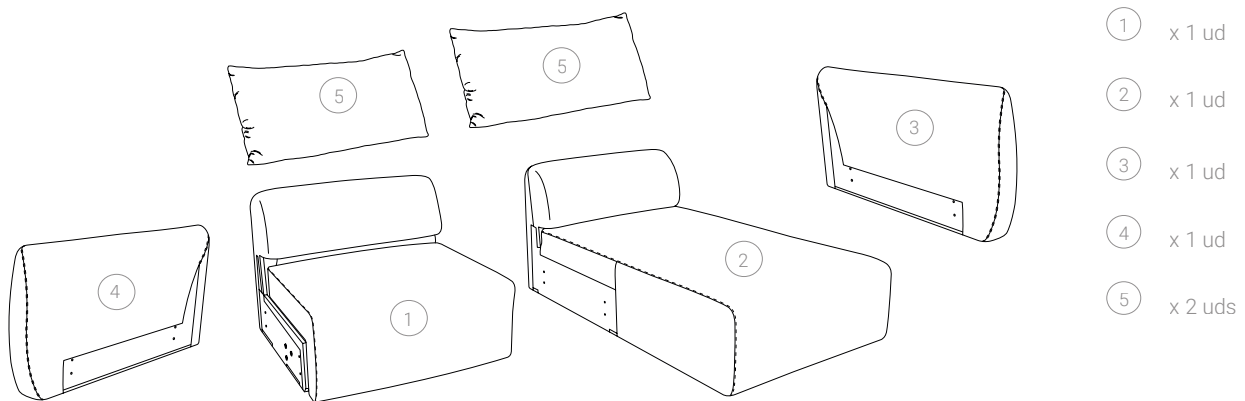
PIEZAS / PIECES

A x 16 uds 	B x 16 uds  M6 x 16 mm	C x 4 uds 	D x 4 uds 	E x 2 uds 
F x 2 uds 	G x 2 uds 	H x 8 uds  Ø5 x 20 mm	I x 2 uds  Ø5 x 40 mm	

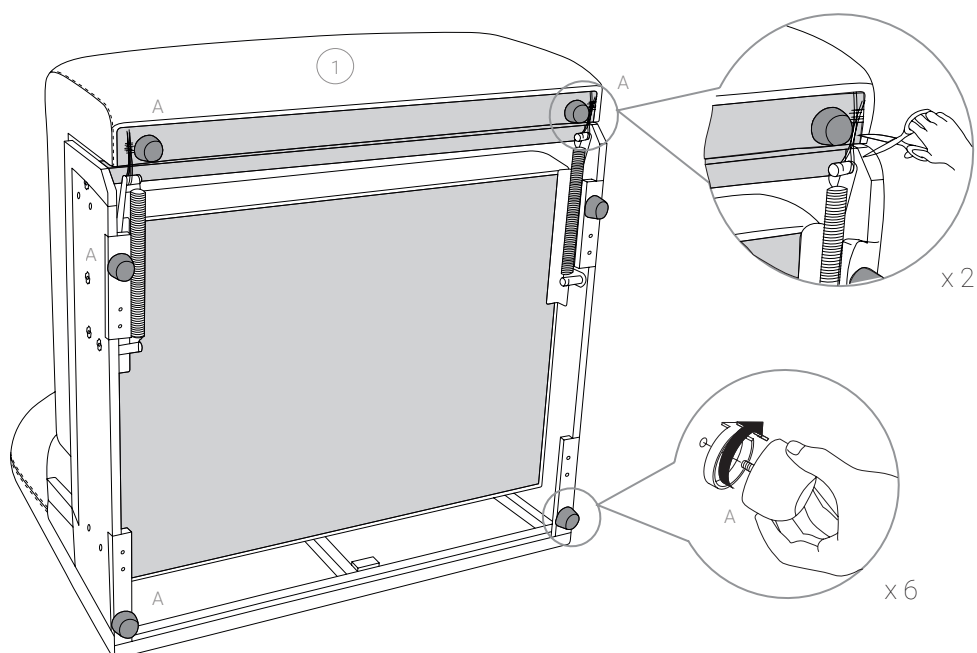
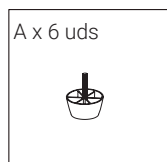
HERRAMIENTAS / TOOLS



PARTES / PARTS



PASO 1 / STEP 1



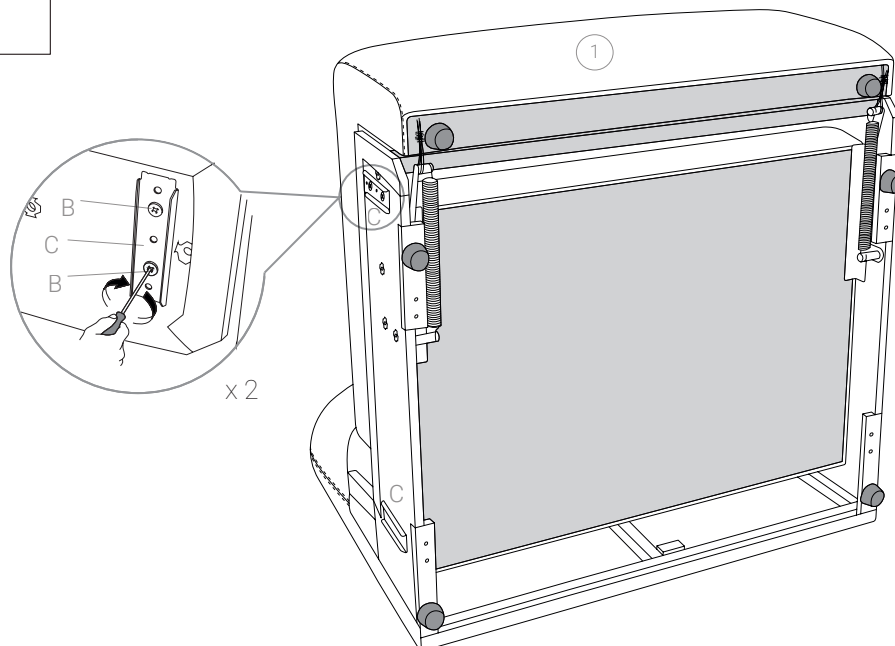
PASO 2 / STEP 2

B x 4 uds



M6 x 16 mm

C x 2 uds



PASO 3 / STEP 3

F x 2 uds



G x 2 uds



H x 4 uds

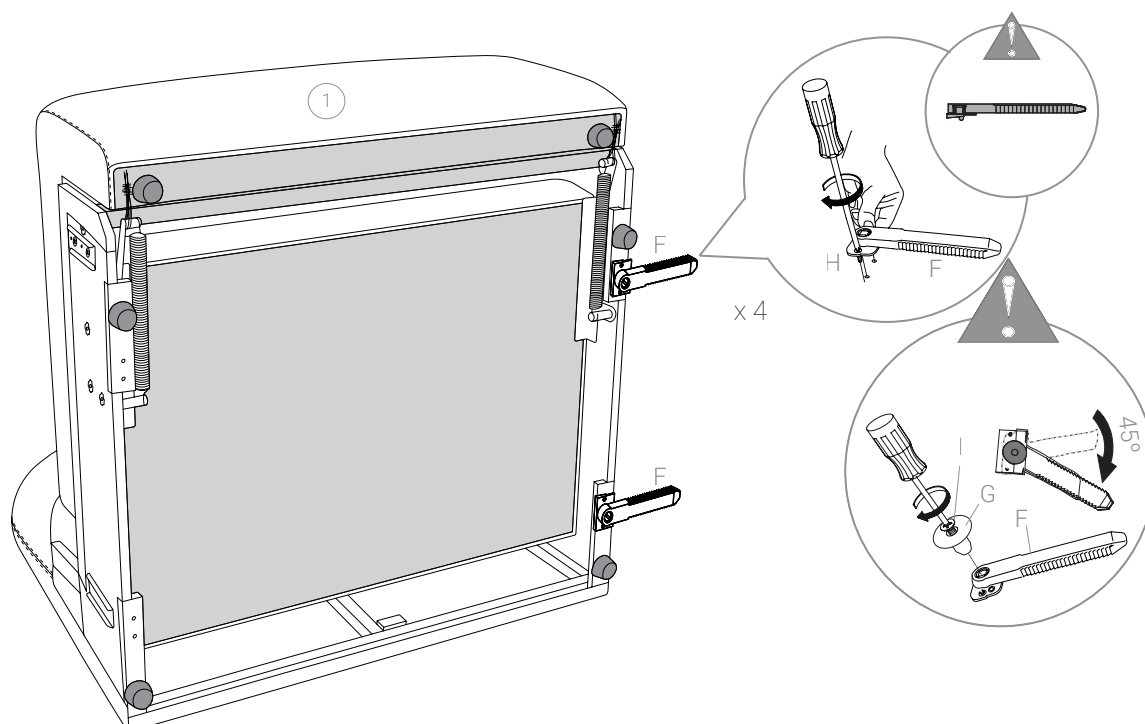


Ø5 x 20 mm

I x 2 uds



Ø5 x 40 mm



PASO 4 / STEP 4

A x 6 uds

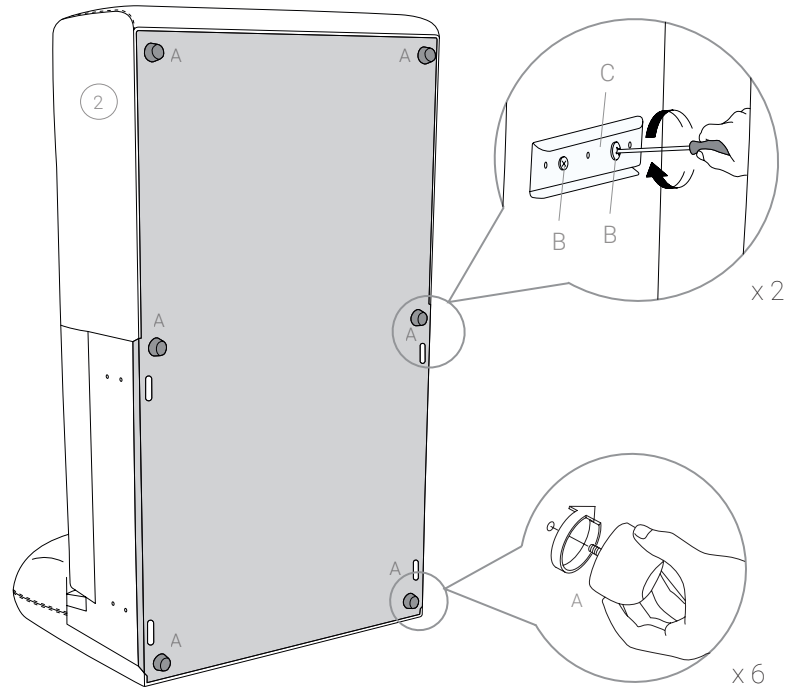


B x 4 uds



M6 x 16 mm

C x 2 uds



PASO 5 / STEP 5

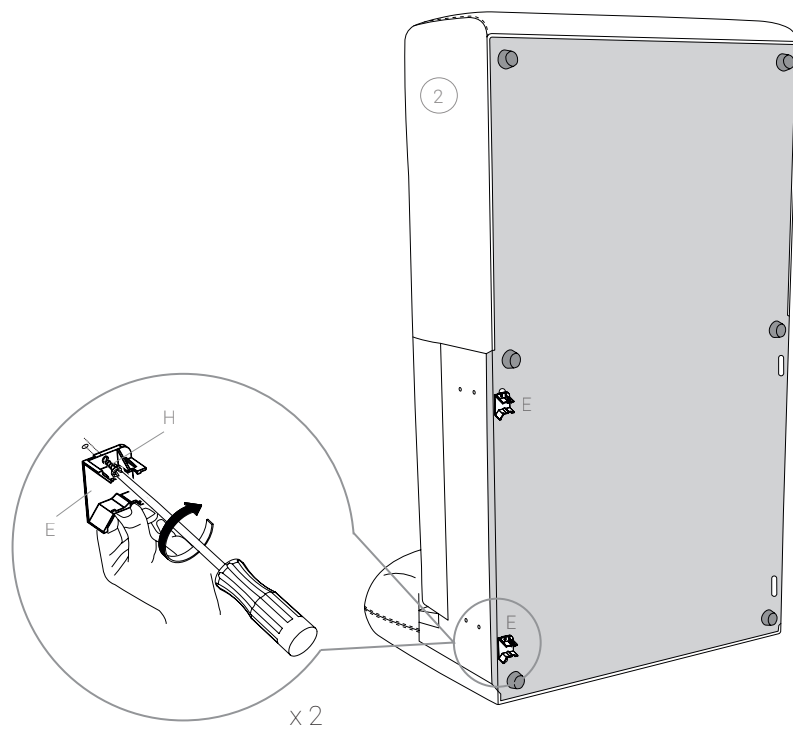
E x 2 uds



H x 4 uds



Ø5 x 20 mm



PASO 6 / STEP 6

A x 4 uds

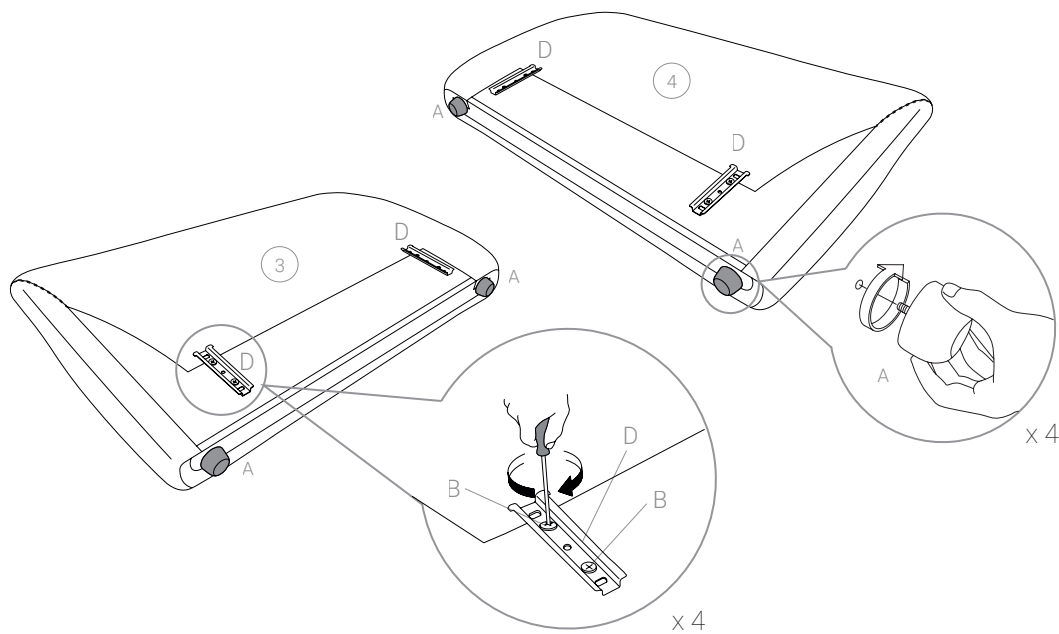


B x 8 uds



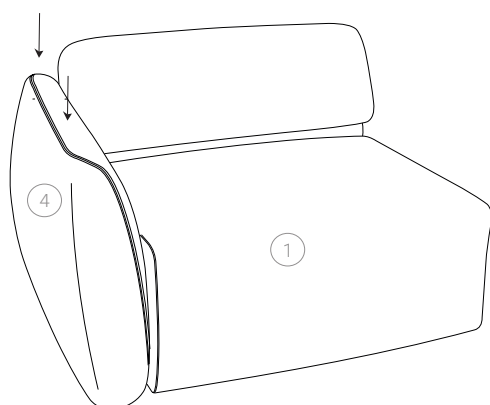
M6 x 16 mm

D x 4 uds

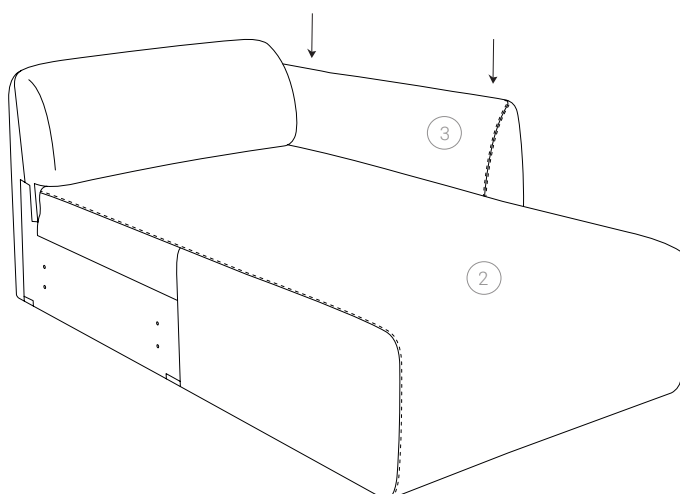


PASO 7 / STEP 7

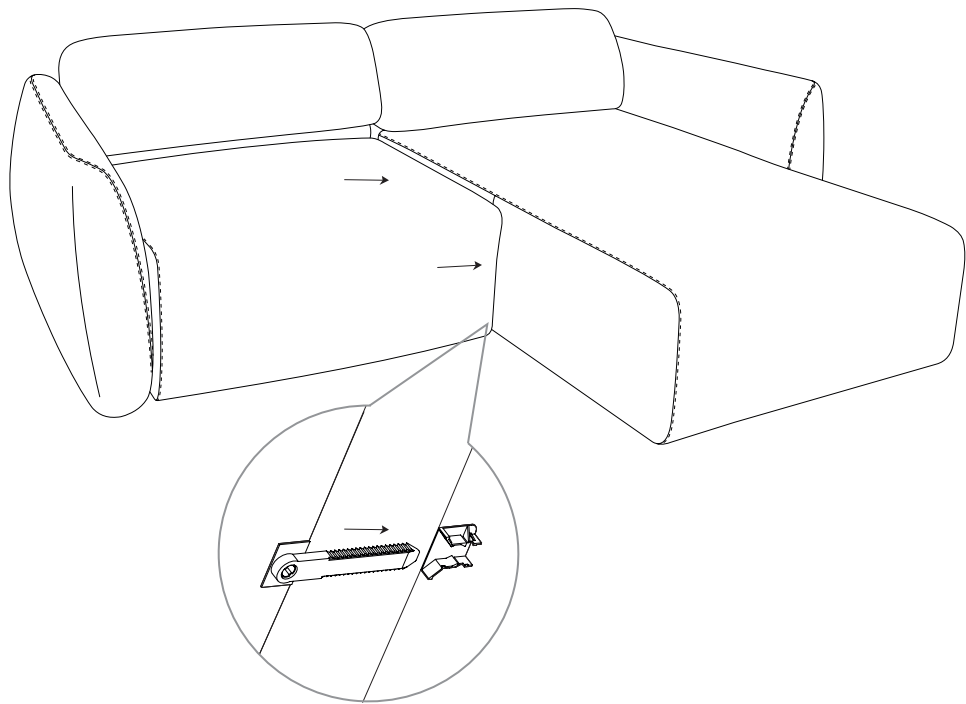
PASO 7.1 / STEP 7.1



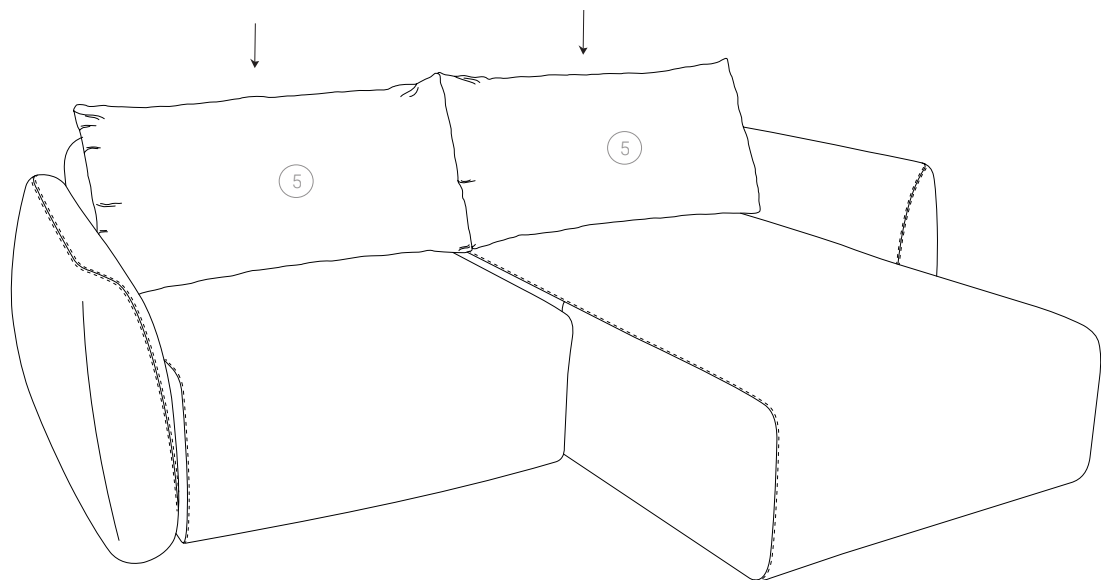
PASO 7.2 / STEP 7.2



PASO 8 / STEP 8

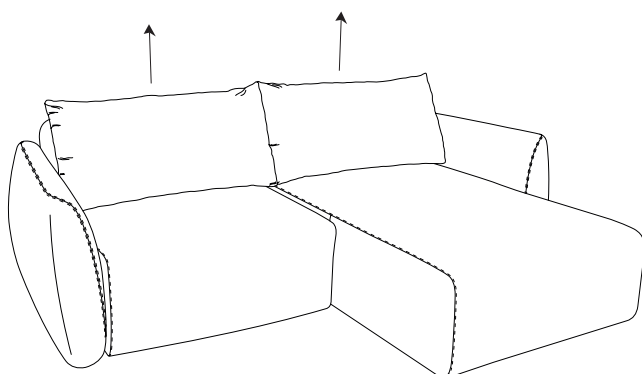


PASO 9 / STEP 9

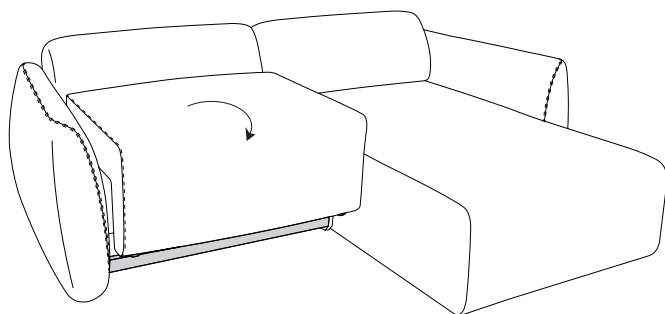


MODO DE USO / WAY OF USE

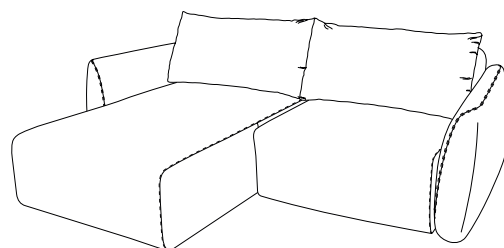
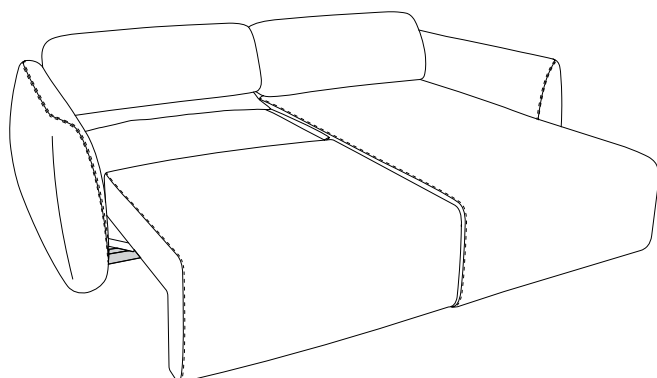
PASO 1.1 / STEP 1.1



PASO 1.2 / STEP 1.2



PASO 1.3 / STEP 1.3



Para el montaje con chaise a la izquierda, seguir las mismas instrucciones /
For assembly with chaise on the left, follow the same instructions