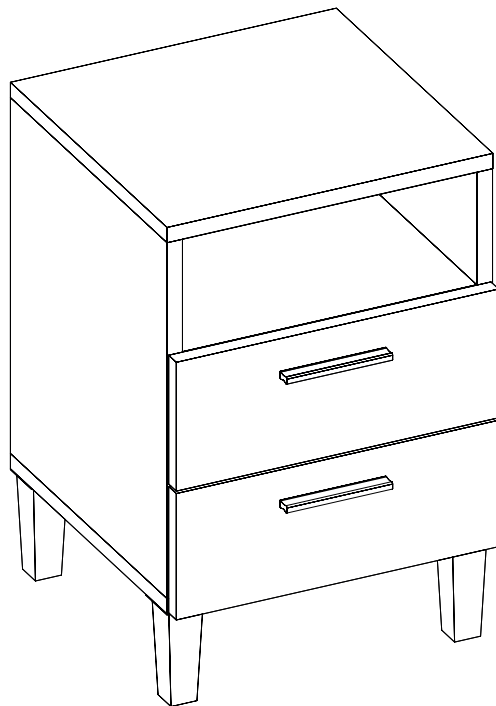


KENAY

PETIT MESITA /
PETIT BEDSIDE TABLE

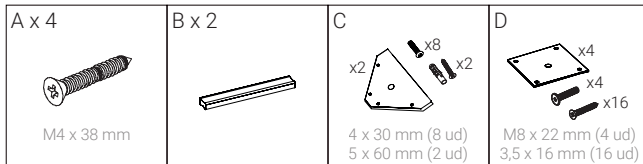
KAN-1188BL



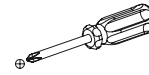
Revisar las piezas que constituyen el mueble y agrupar por tipos de herrajes. Preparar los útiles necesarios y proteger la zona de montaje para la protección de la madera. Iniciar el montaje sin forzar los ensamblajes. Es muy importante seguir las fases de montaje y utilizar los herrajes enviados por fábrica.

Check the pieces that make up the piece of furniture and group them by type of fittings. Prepare the necessary tools and protect the assembly area to protect the wood. Start the assembly without forcing the assemblies. It is very important to follow the assembly phases and use the fittings supplied by the factory.

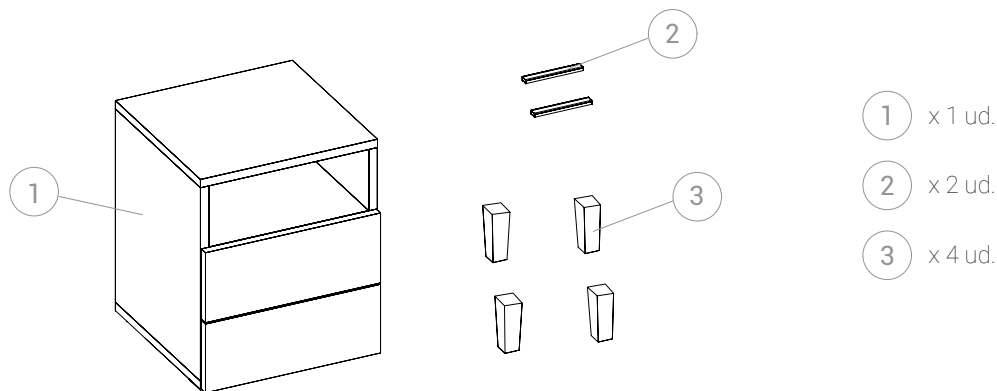
PIEZAS / PIECES



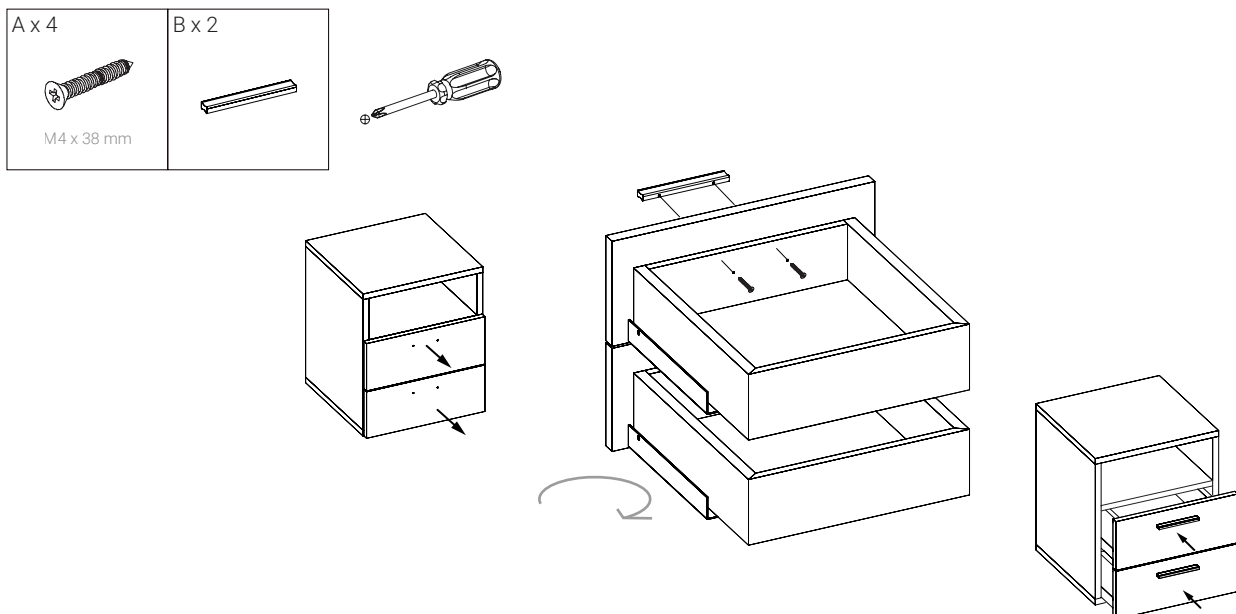
HERRAMIENTAS / TOOLS



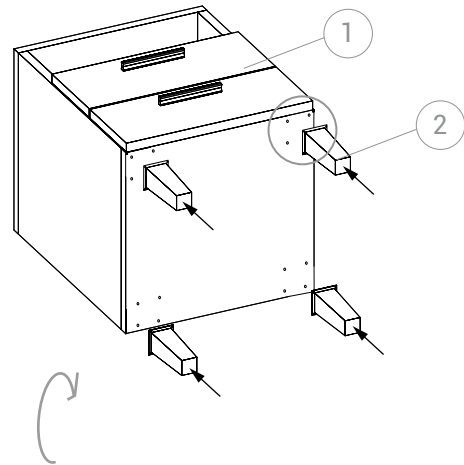
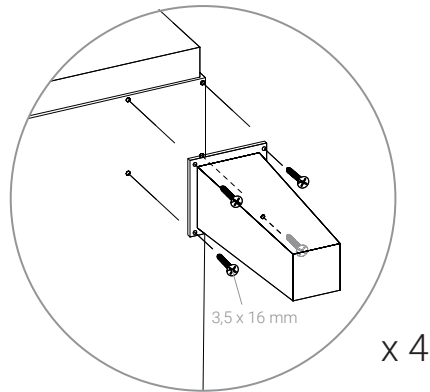
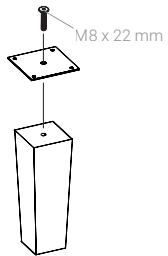
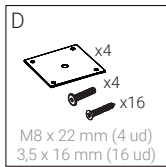
PARTES / PARTS



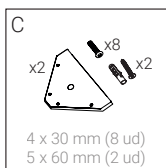
PASO 1 / STEP 1



PASO 2 / STEP 2

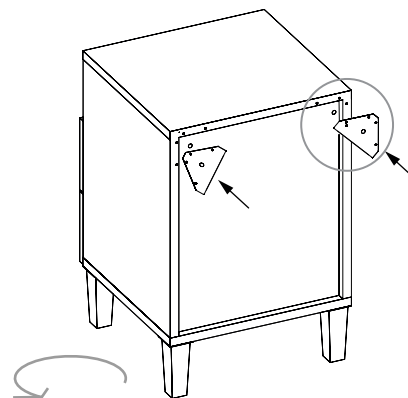
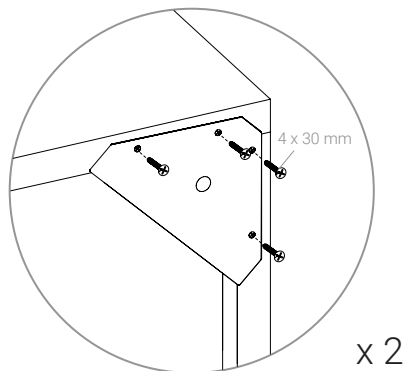


PASO 3 / STEP 3



PASO 3.1 / STEP 3.1

PARTE TRASERA / BACK SIDE



PASO 3.2 / STEP 3.2

