

# KENAY

ETRO APLIQUE  
ETRO WALL LAMP

KILX - 0083CR / KILX - 0083AZ



## PIEZAS / PIECES

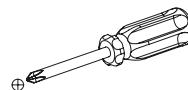
A x 2 uds



B x 2 uds

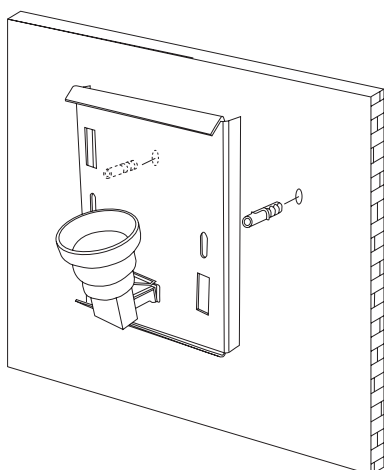


## HERRAMIENTAS / TOOLS

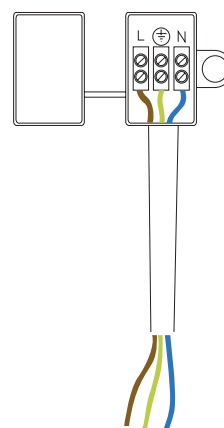


**Tornillería no incluida / Screws not included**

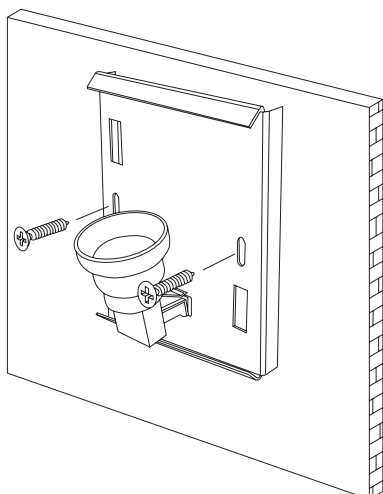
### PASO 1 / STEP 1



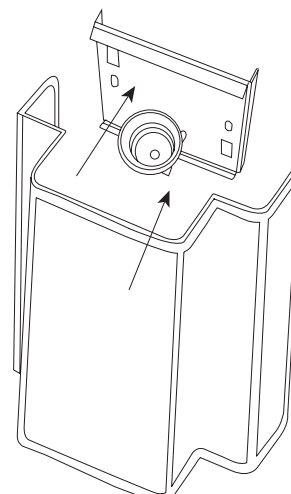
### PASO 2 / STEP 2



### PASO 3 / STEP 3



### PASO 4 / STEP 4



### PASO 5 / STEP 5

