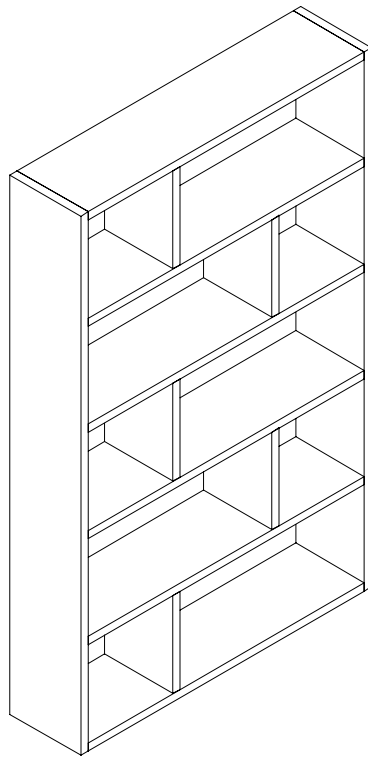


KENAY







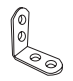


BIANCA ESTANTERÍA
BIANCA SHELF

KAN-1138

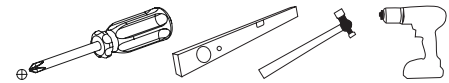


Es muy importante seguir las fases de montaje y utilizar todos los herrajes enviados por fábrica.
 Is very important to follow every assembly stage. and use all hardware shipped by factory.

PIEZAS / PIECES

A x 44 uds 	B x 44 uds 	C x 44 uds 
D x 44 uds 	E x 2 uds 	F x 2 uds 
G x 2 uds 	H x 28 uds 	I x 6 uds 


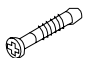
HERRAMIENTAS / TOOLS



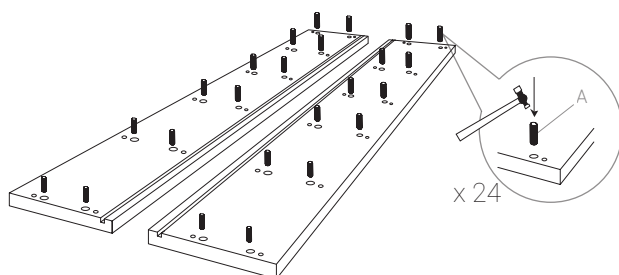
1. Revisar las piezas que constituyen el mueble.
2. Agrupar por tipos los herrajes.
3. Preparar los útiles necesarios.
4. Proteger la zona de montaje (moqueta o similar) para la protección de la madera.
5. Iniciar el montaje (no forzar los ensamblajes).
6. Se advierte de los riesgos inherentes a una instalación incorrecta.

1. Check each piece which forms the furniture.
2. Group by type of fitting.
3. Prepare the necessary tools.
4. Prepare the assembly area (carpet or similar) to protect the wood.
5. Begin the assembly (do not force the connections).
6. Be warned of risks due to incorrect installation.

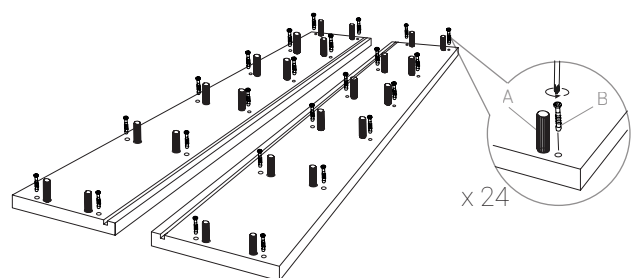
PASO 1 / STEP 1

A x 24 uds 	B x 24 uds 
---	---

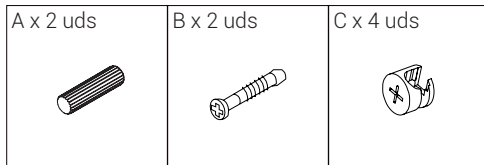
PASO 1.1 / STEP 1.1



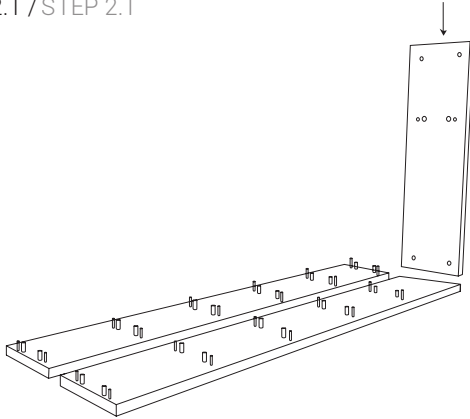
PASO 1.2 / STEP 1.2



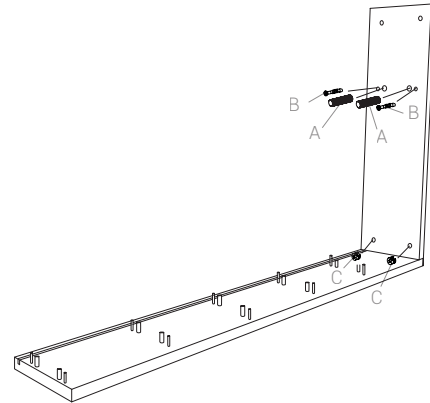
PASO 2 / STEP 2



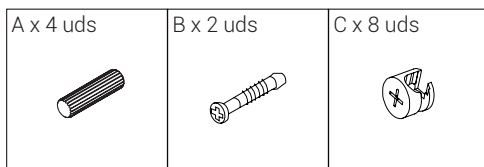
PASO 2.1 / STEP 2.1



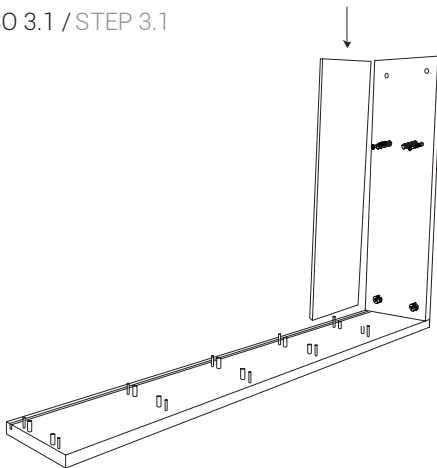
PASO 2.2 / STEP 2.2



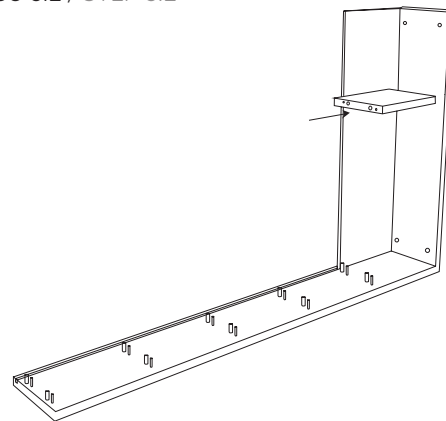
PASO 3 / STEP 3



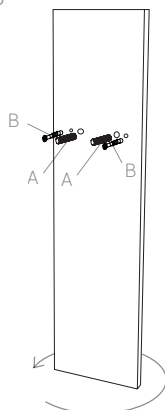
PASO 3.1 / STEP 3.1



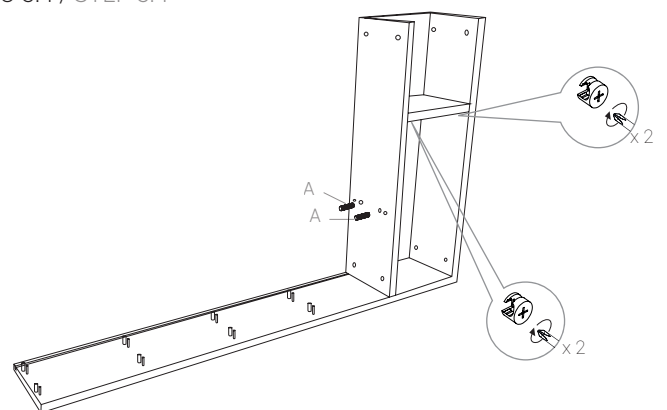
PASO 3.2 / STEP 3.2



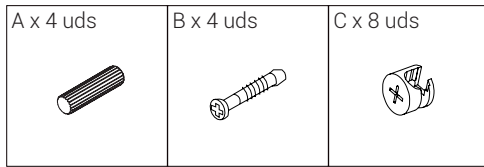
PASO 3.3 / STEP 3.3



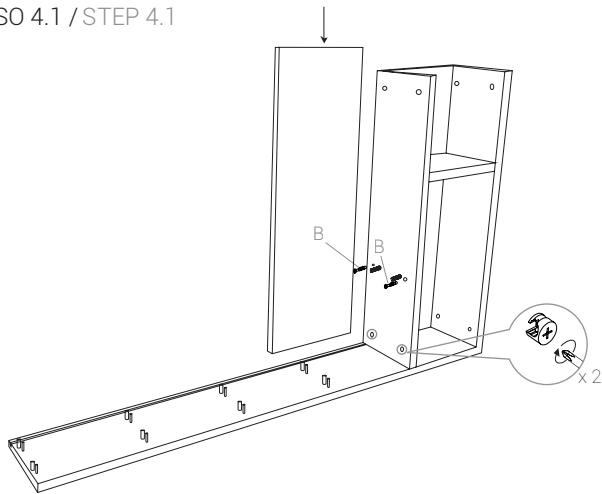
PASO 3.4 / STEP 3.4



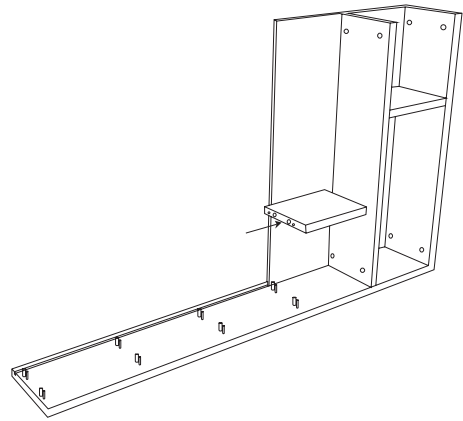
PASO 4 / STEP 4



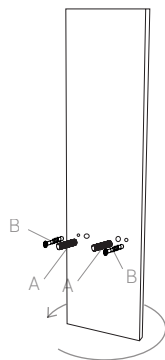
PASO 4.1 / STEP 4.1



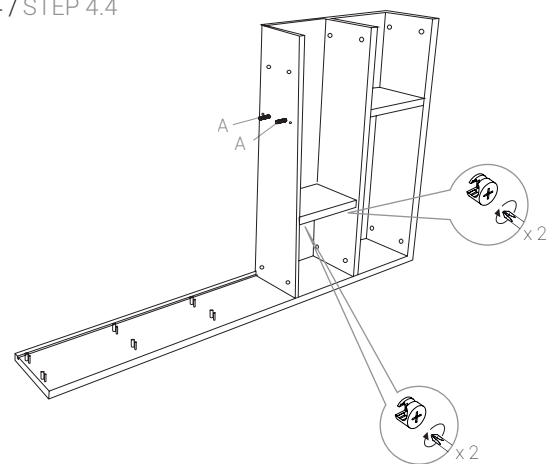
PASO 4.2 / STEP 4.2



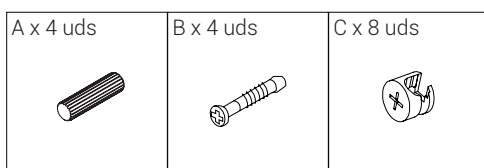
PASO 4.3 / STEP 4.3



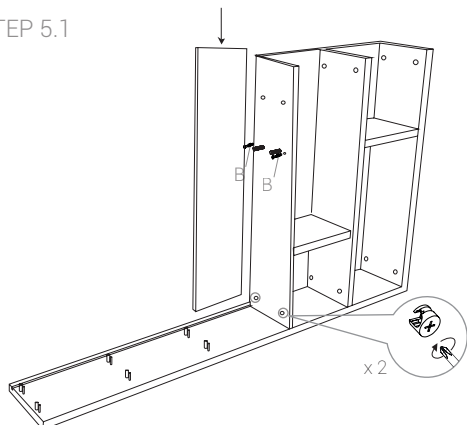
PASO 4.4 / STEP 4.4



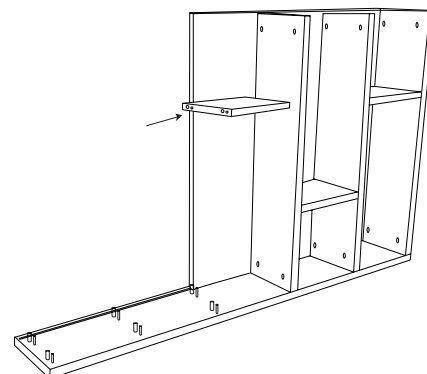
PASO 5 / STEP 5



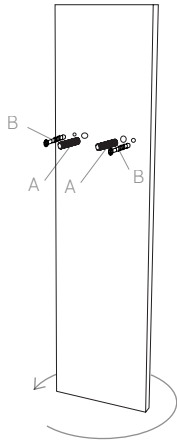
PASO 5.1 / STEP 5.1



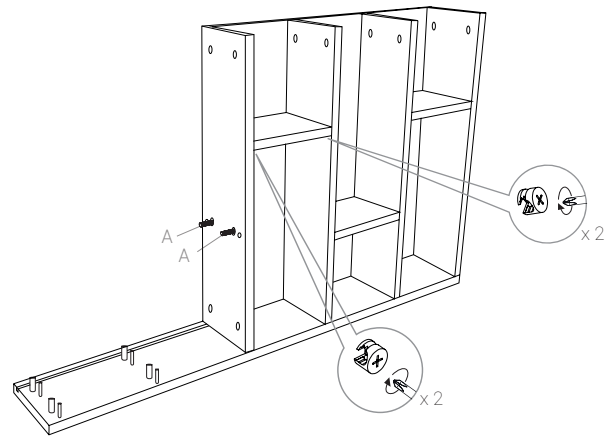
PASO 5.2 / STEP 5.2



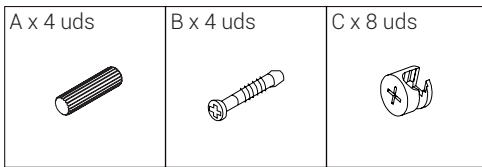
PASO 5.3 / STEP 5.3



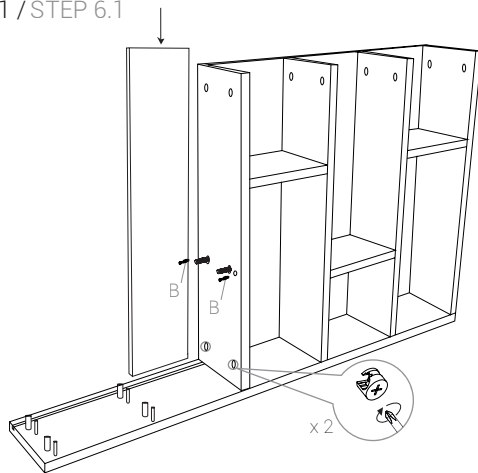
PASO 5.4 / STEP 5.4



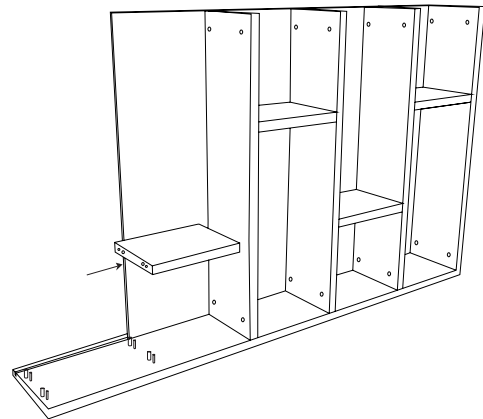
PASO 6 / STEP 6



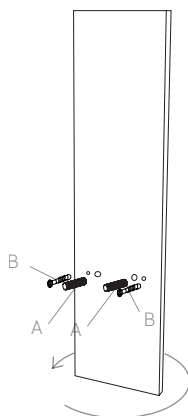
PASO 6.1 / STEP 6.1



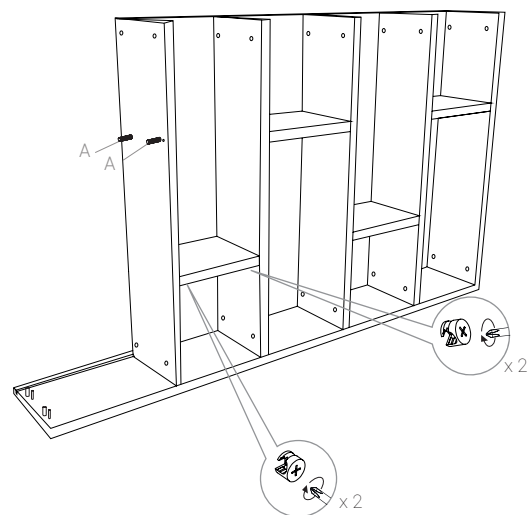
PASO 6.2 / STEP 6.2



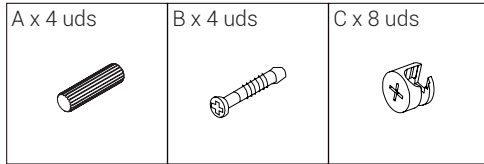
PASO 6.3 / STEP 6.3



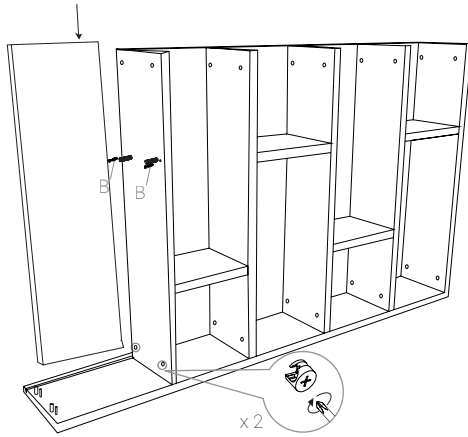
PASO 6.4 / STEP 6.4



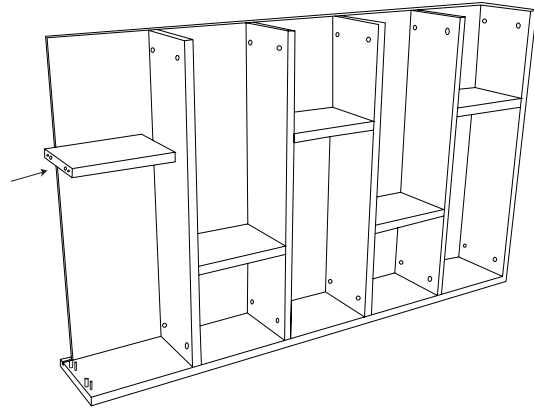
PASO 7 / STEP 7



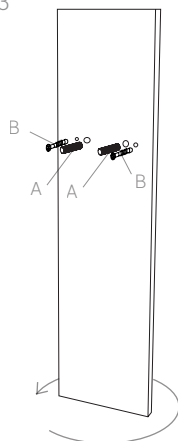
PASO 7.1 / STEP 7.1



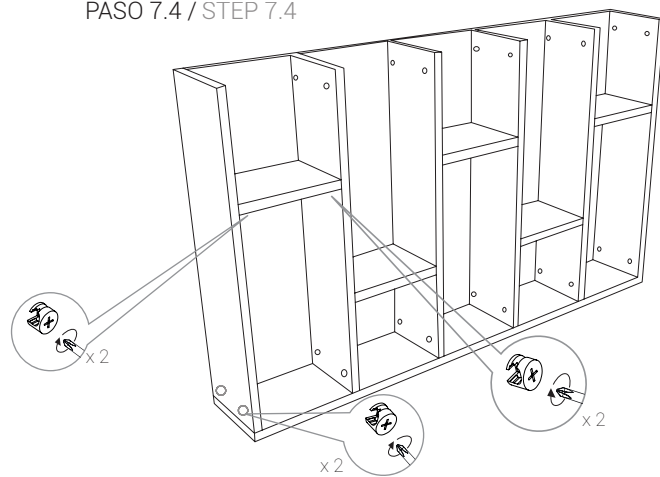
PASO 7.2 / STEP 7.2



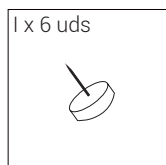
PASO 7.3 / STEP 7.3



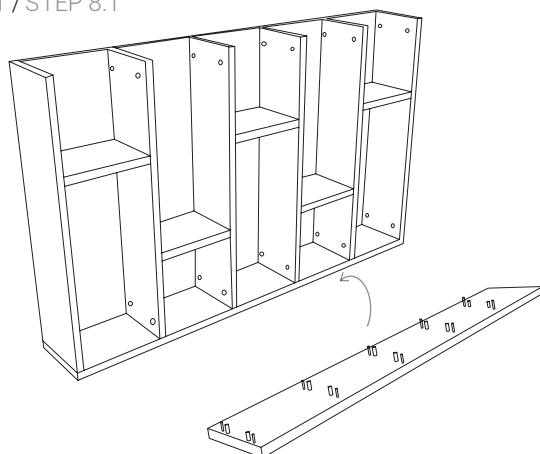
PASO 7.4 / STEP 7.4



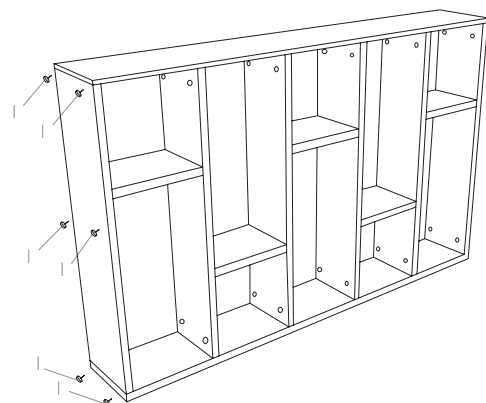
PASO 8 / STEP 8



PASO 8.1 / STEP 8.1



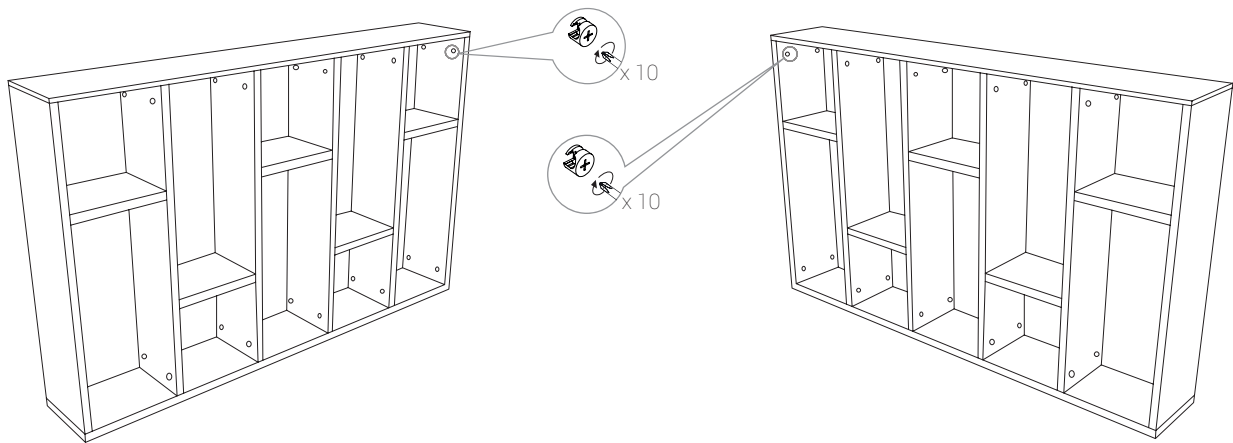
PASO 8.2 / STEP 8.2



PASO 9 / STEP 9

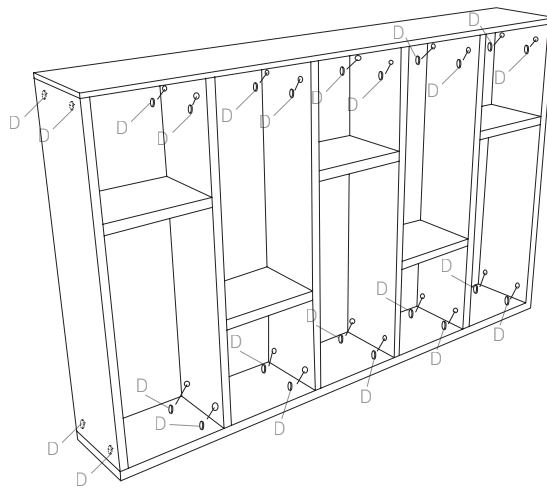
PASO 9.1 / STEP 9.1

PASO 9.2 / STEP 9.2



PASO 10 / STEP 10

D x 20 uds

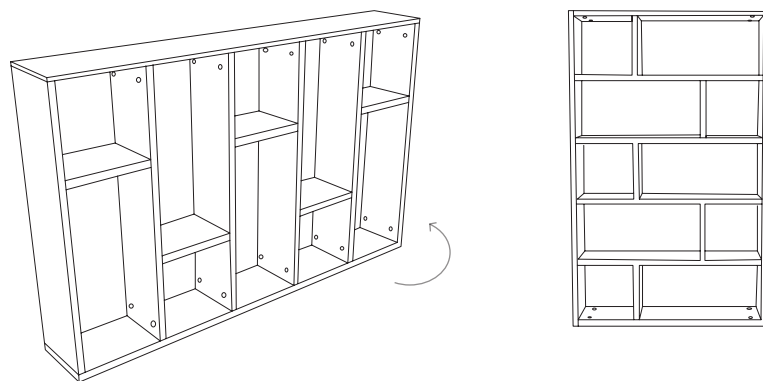


PASO 11 / STEP 11

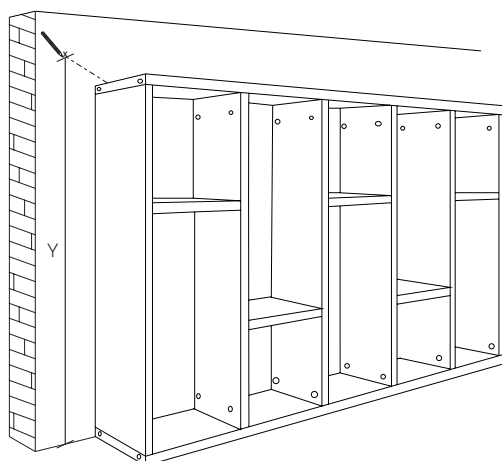
H x 12 uds



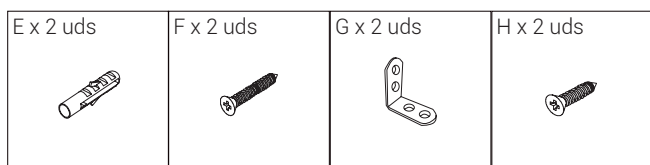
PASO 12 / STEP 12



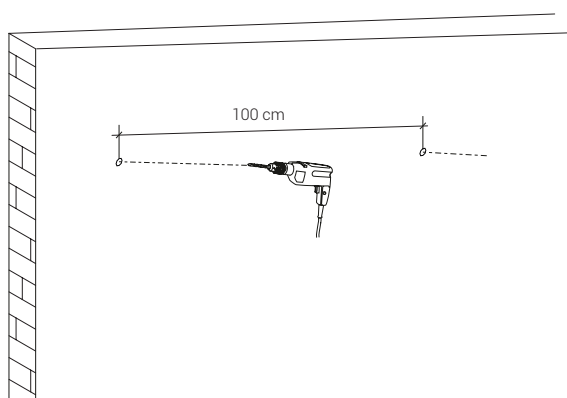
PASO 13 / STEP 13



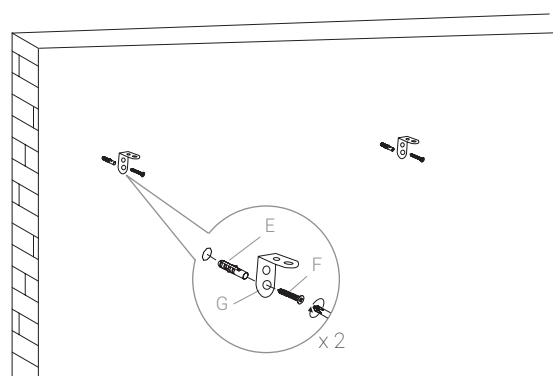
PASO 14 / STEP 14



PASO 14.1 / STEP 14.1



PASO 14.2 / STEP 14.2



PASO 14.3 / STEP 14.3

