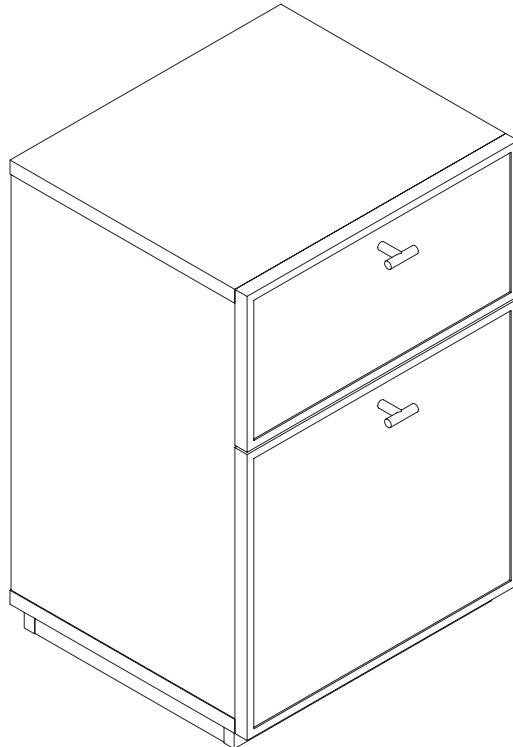


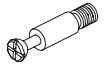
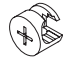



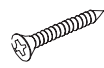

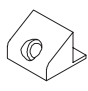
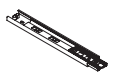

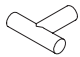

KENAY

LAU MESITA
LAU BEDSIDE TABLE

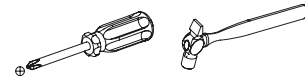
KVT-2095-2



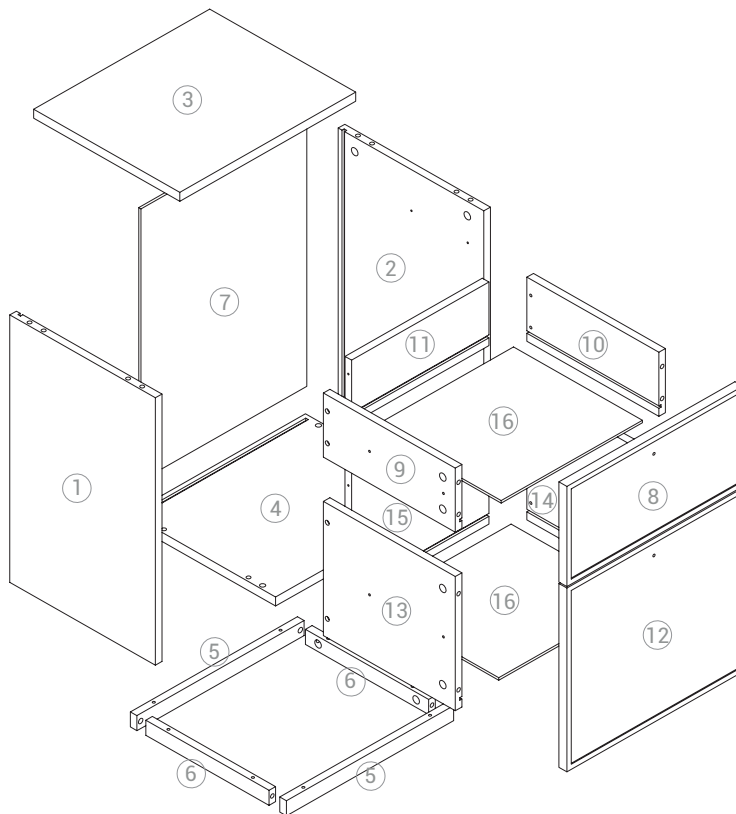
PIEZAS / PIECES

<p>A x 20</p>  <p>35 mm</p>	<p>B x 20</p>  <p>Ø15 mm</p>	<p>C x 8</p>  <p>Ø8 x 30 mm</p>	<p>D x 4 uds</p>  <p>Ø3 x 18 mm</p>	<p>E x 24</p>  <p>Ø3,5 x 12 mm</p>
<p>F x 16</p>  <p>Ø3,5 x 30 mm</p>	<p>G x 16</p>  <p>Ø20 mm</p>	<p>H x 4</p> 	<p>J x 2</p>  <p>L=350 mm</p>	<p>K x 2</p>  <p>M6 L=350 mm</p>
<p>O x 2</p>  <p>30x40x10 mm</p>	<p>P x 2</p>  <p>Ø4 x 20 mm</p>			

HERRAMIENTAS / TOOLS



PARTES / PARTS



① x 1 ud.

② x 1 ud.

③ x 1 ud.

④ x 1 ud.

⑤ x 2 uds

⑥ x 2 uds

⑦ x 1 ud.

⑧ x 1 ud.

⑨ x 1 ud.

⑩ x 1 ud.

⑪ x 1 ud.

⑫ x 1 ud.

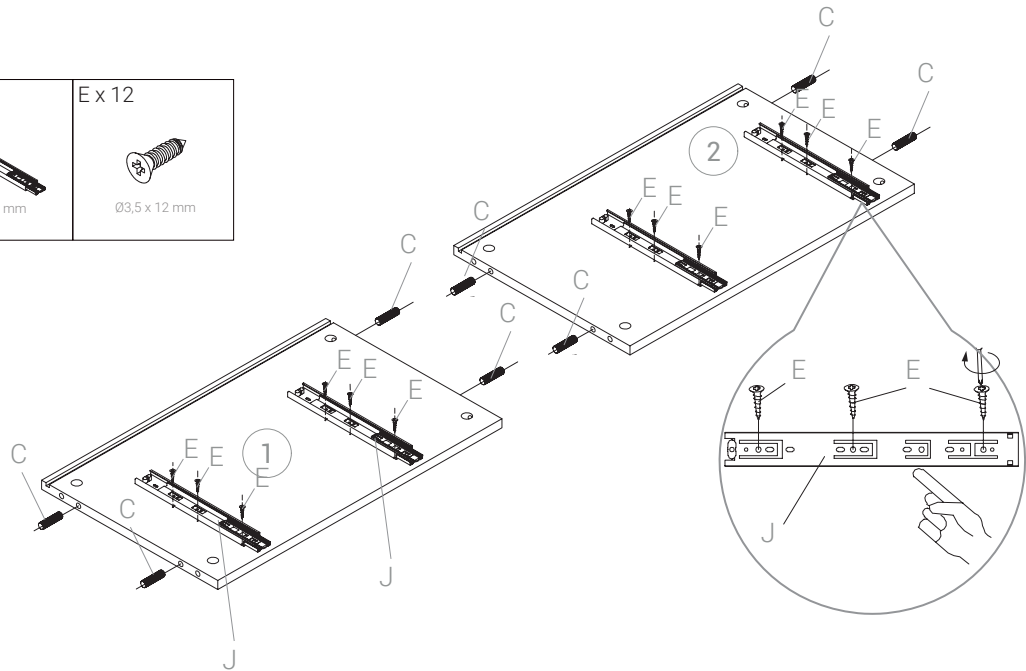
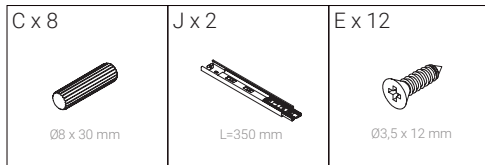
⑬ x 1 ud.

⑭ x 1 ud.

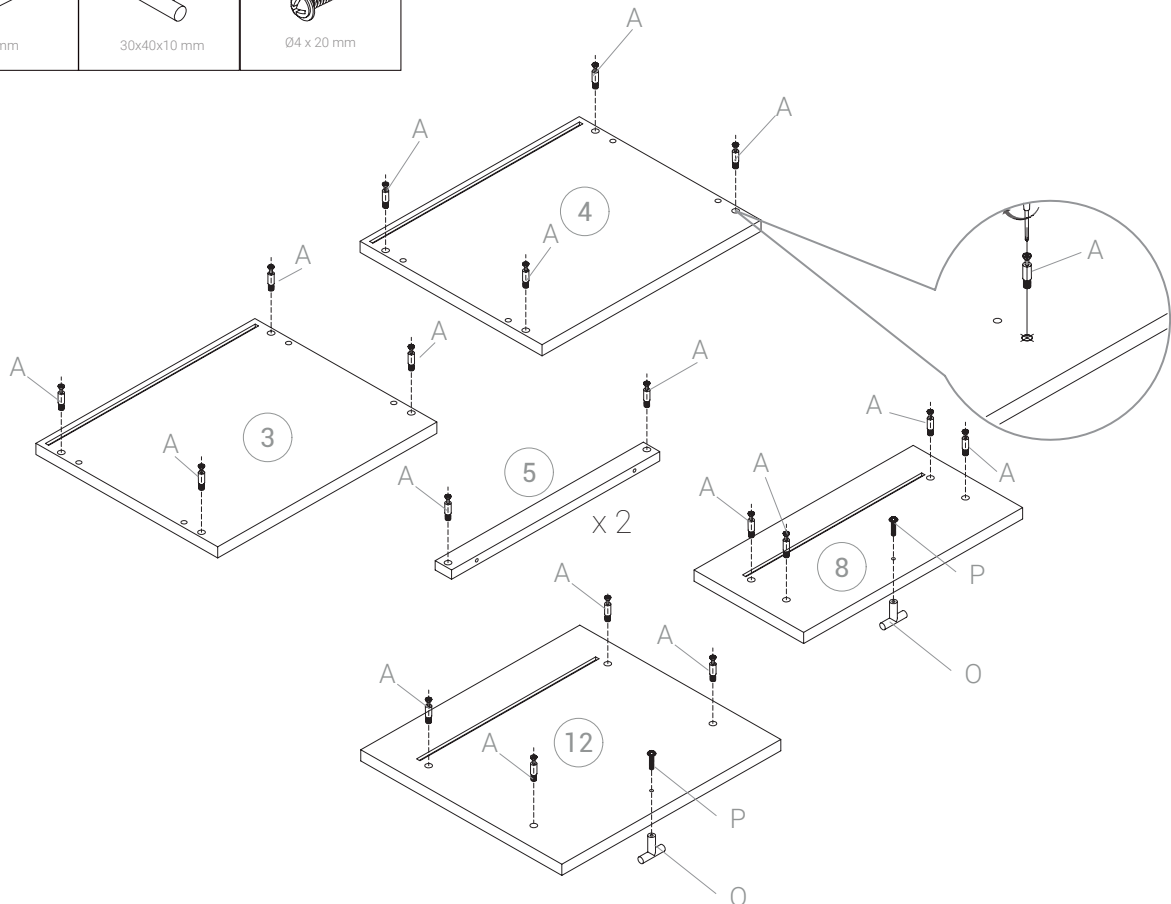
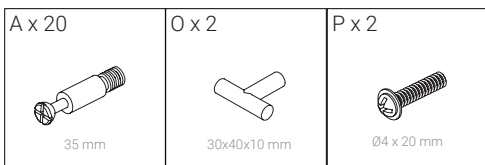
⑮ x 1 ud.

⑯ x 2 uds

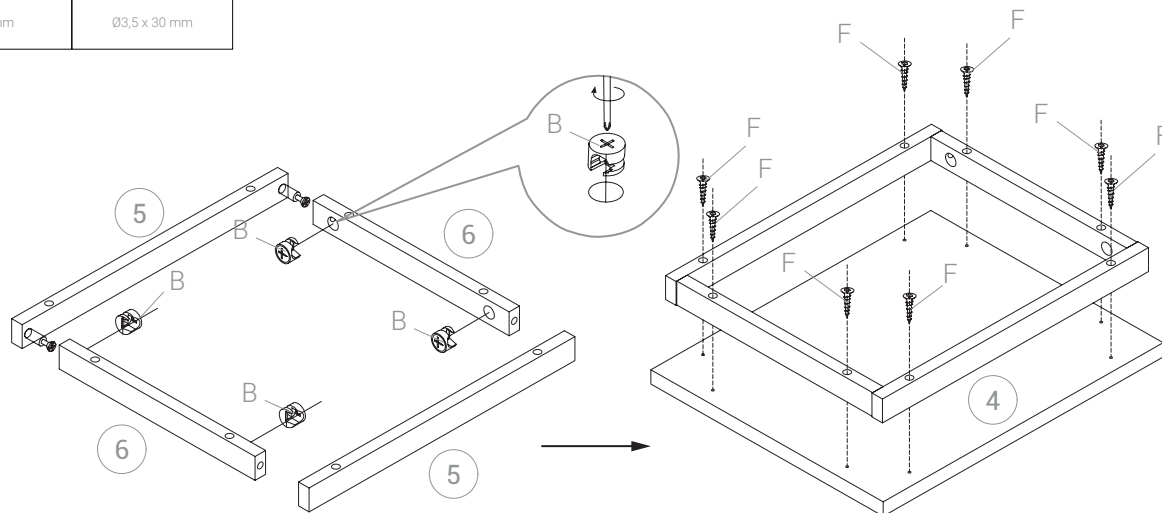
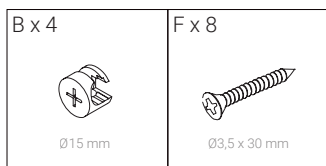
PASO 1 / STEP 1



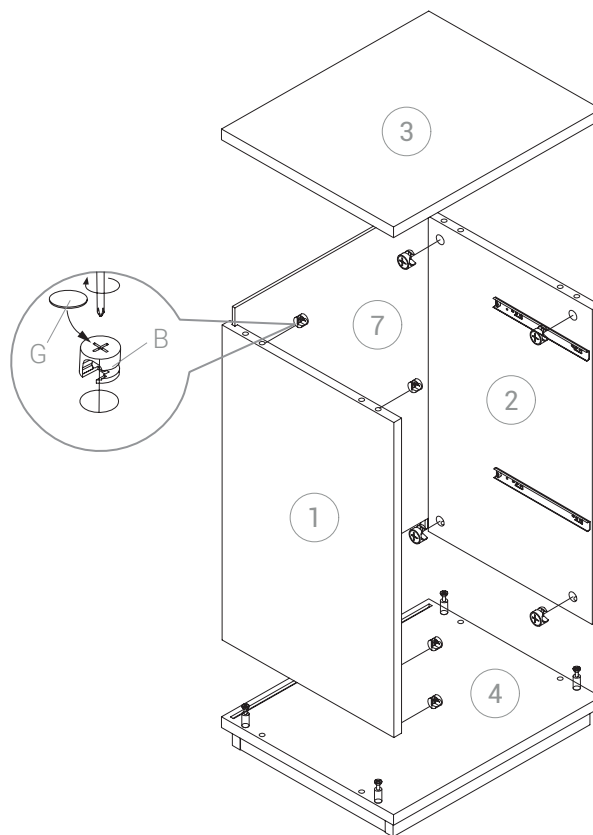
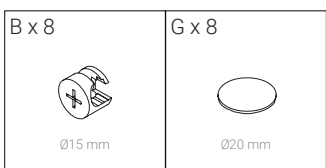
PASO 2 / STEP 2



PASO 3 / STEP 3



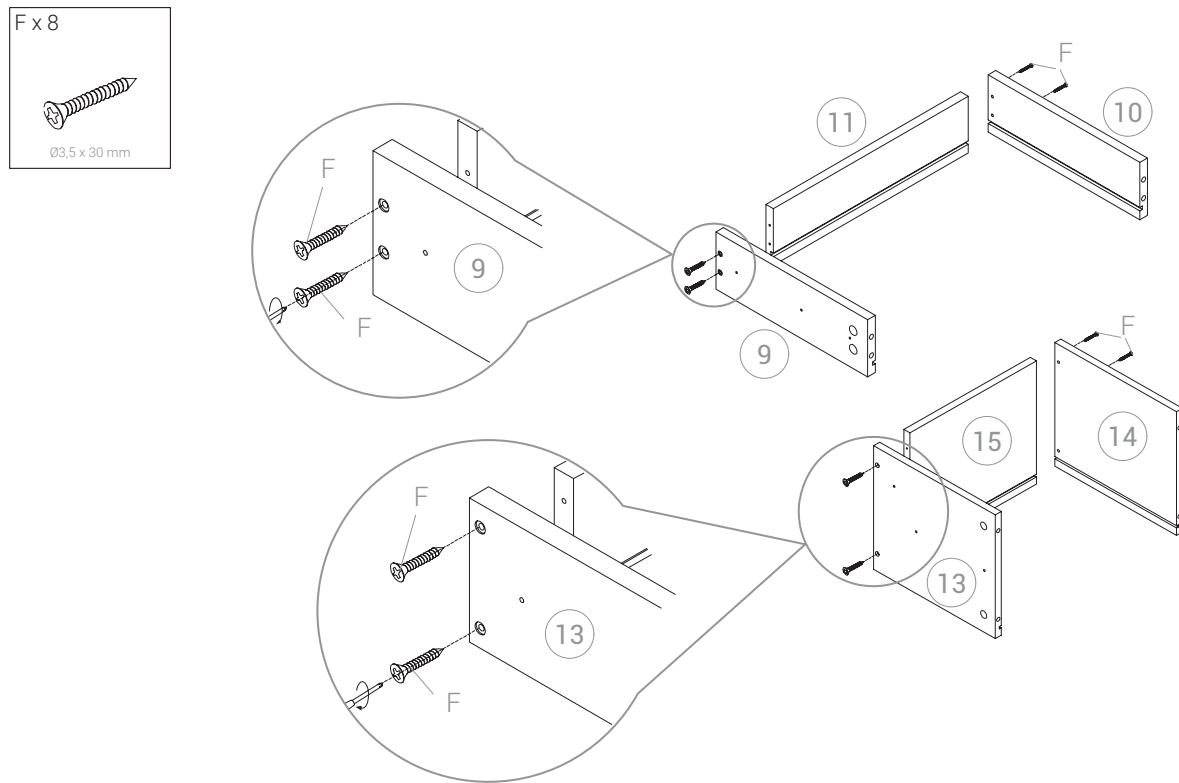
PASO 4 / STEP 4



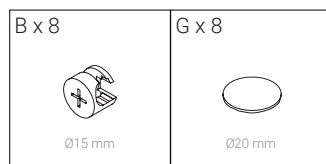
MONTAJE DEL CAJÓN / DRAWER ASSEMBLY

PASO 5 / STEP 5

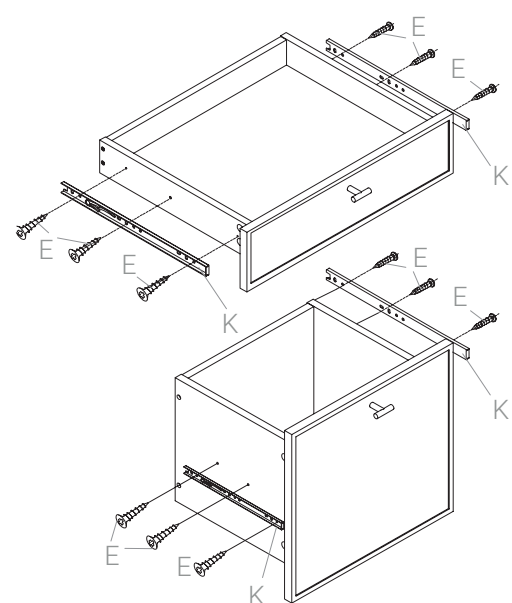
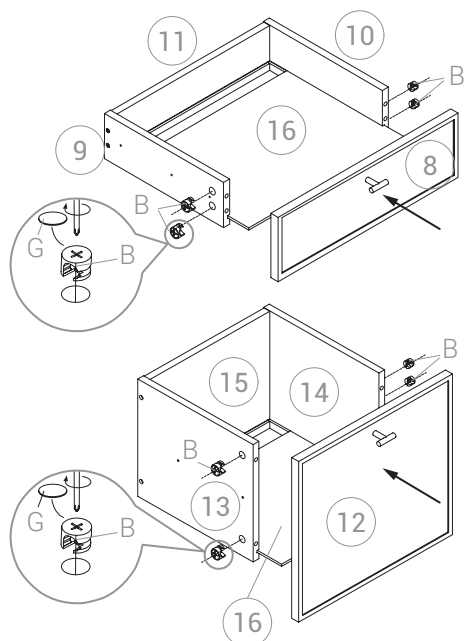
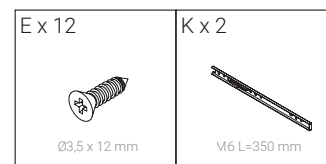
PASO 5.1 / STEP 5.1



PASO 5.2 / STEP 5.2



PASO 5.3 / STEP 5.3



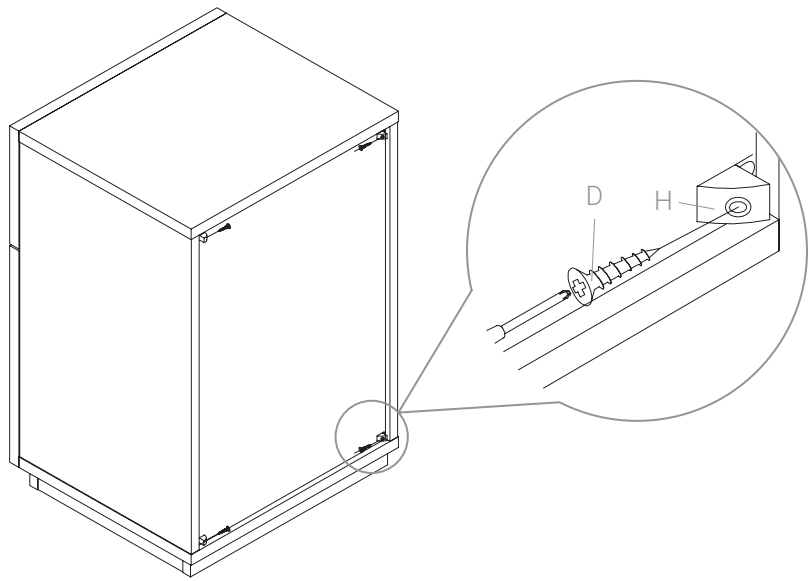
PASO 6 / STEP 6

D x 4



Ø3 x 18 mm

H x 4



PASO 7 / STEP 7

