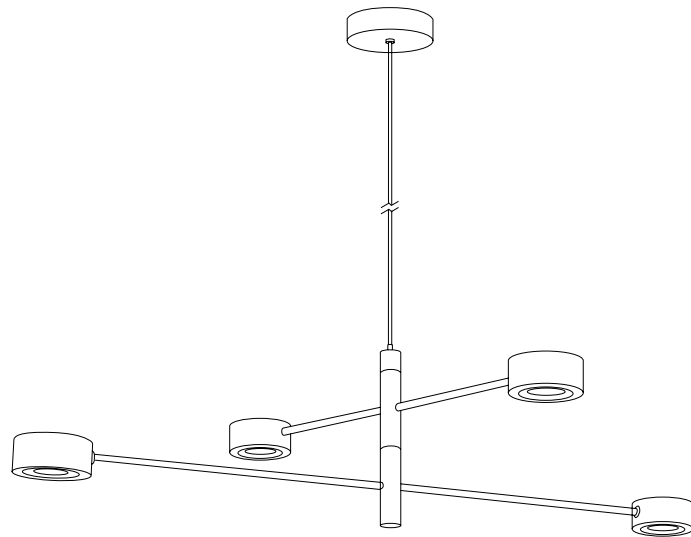


KENAY

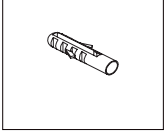
CLYDE LÁMPARA DE TECHO
CLYDE CEILING LAMP

KNL-0028



PIEZAS / PIECES

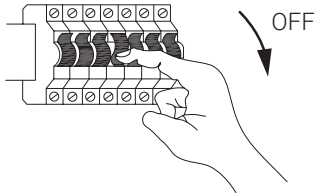
A x 1 ud



Tornillería no incluida /
Screws not included

PASO 1 / STEP 1

PASO 1.1 / STEP 1.1

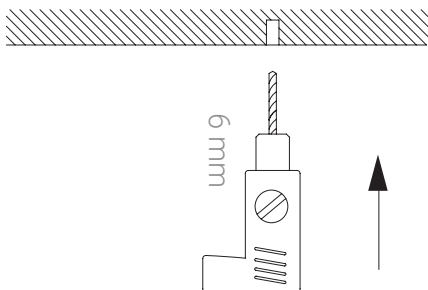


PASO 2 / STEP 2

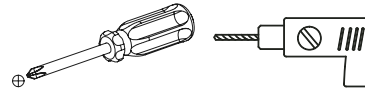
A x 1 ud



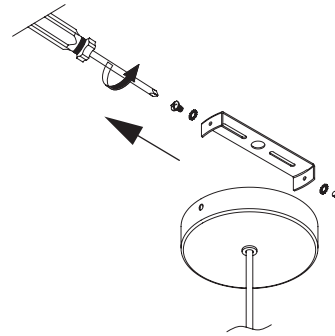
PASO 2.1 / STEP 2.1



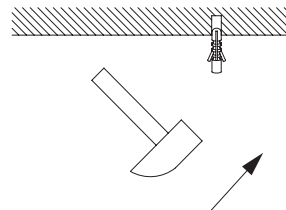
HERRAMIENTAS / TOOLS



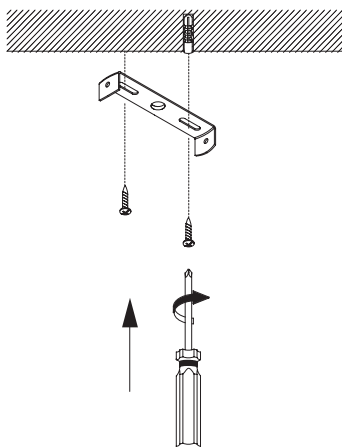
PASO 1.2 / STEP 1.2



PASO 2.2 / STEP 2.2

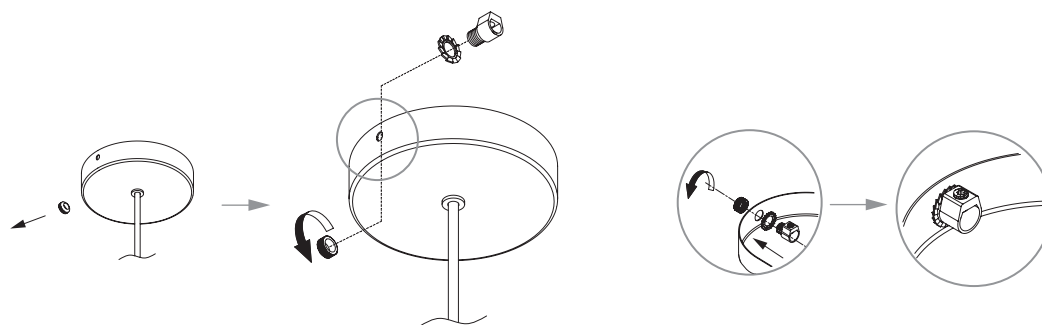


PASO 2.3 / STEP 2.3

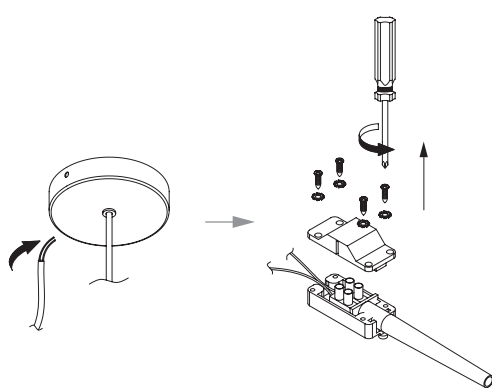


Tornillería no incluida /
Screws not included

PASO 3 / STEP 3

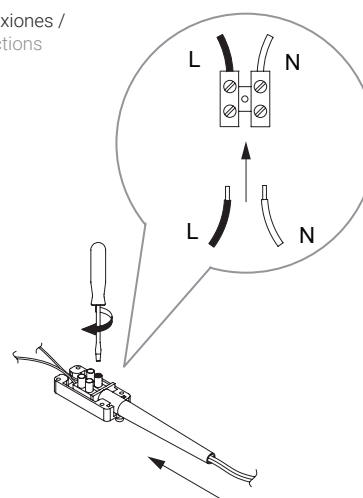


PASO 4 / STEP 4

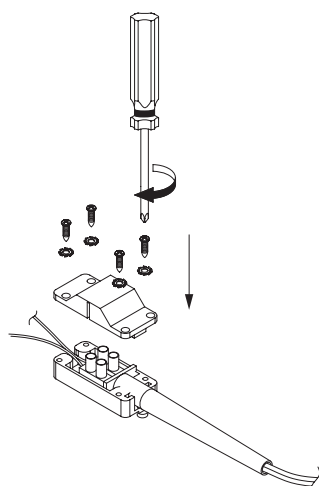


PASO 5 / STEP 5

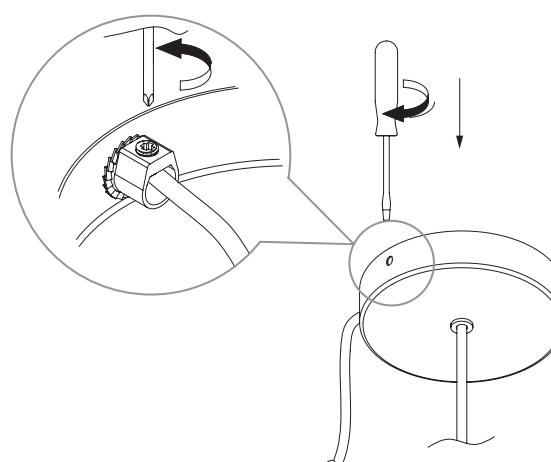
Realizar las conexiones /
Make the connections



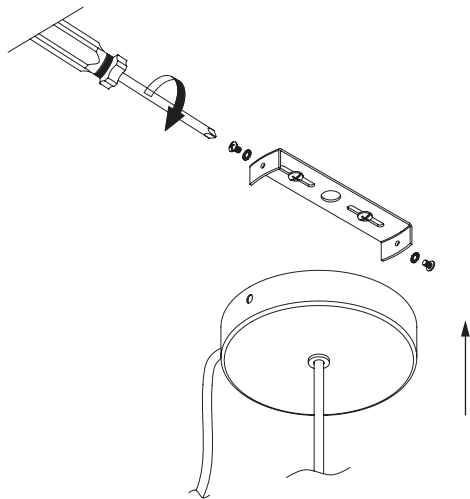
PASO 6 / STEP 6



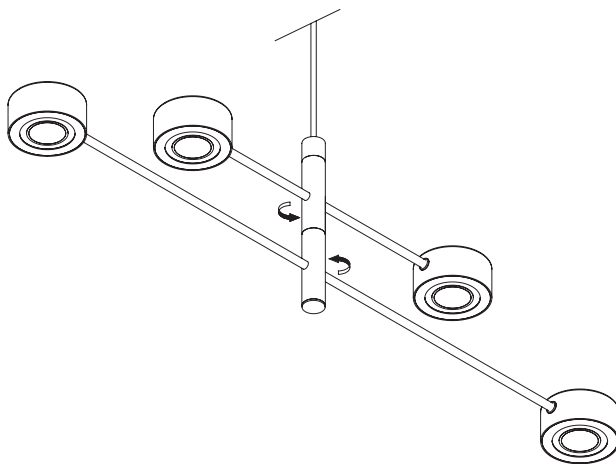
PASO 7 / STEP 7



PASO 8 / STEP 8



PASO 9 / STEP 9



PASO 10 / STEP 10

