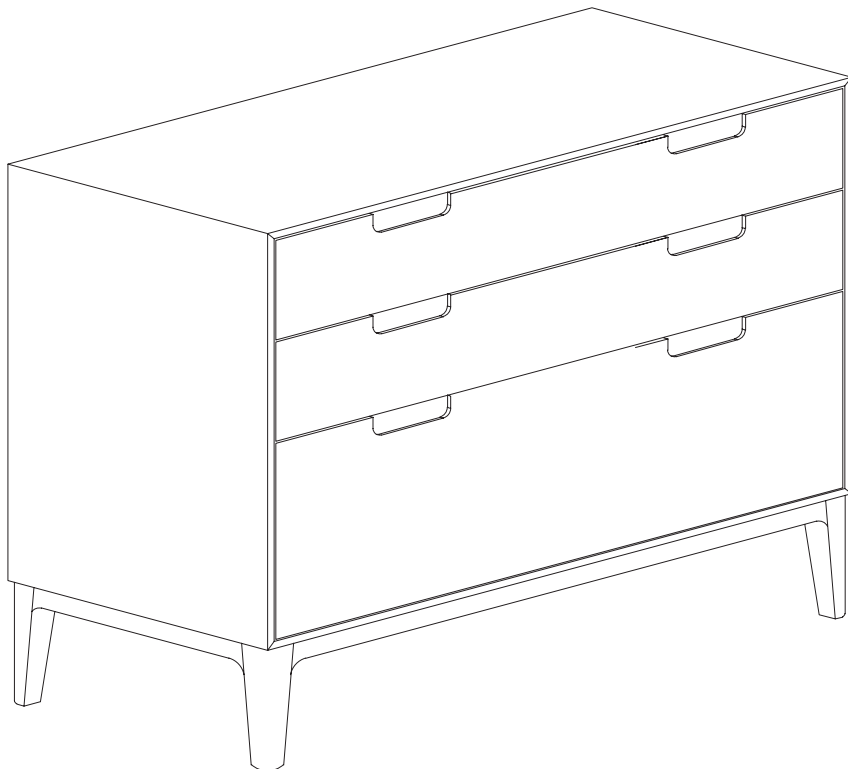








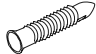
# KENAY

VINTI CÓMODA /  
VINTI CHEST

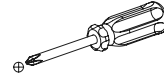
KVT-2067 / KVT-2067BL



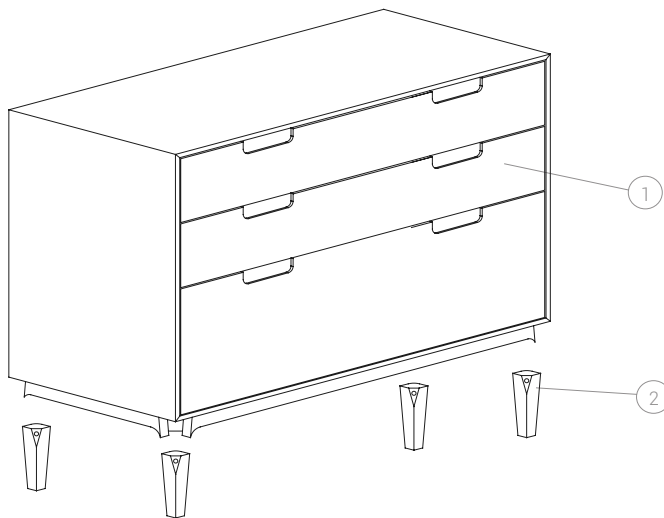
## PIEZAS / PIECES

<p>A x 4 uds</p>  <p>M6 x 50 mm</p>	<p>B x 4 uds</p>  <p>Ø7 mm</p>	<p>C x 4 uds</p>  <p>Ø7 mm</p>	<p>D x 1 ud</p> 
<p>E x 4 uds</p>  <p>Ø10 x 10 mm</p>	<p>F x 2 uds</p>  <p>M4 x 50 mm</p>	<p>G x 2 uds.</p>  <p>M6 mm</p>	

## HERRAMIENTAS / TOOLS







## PARTES / PARTS



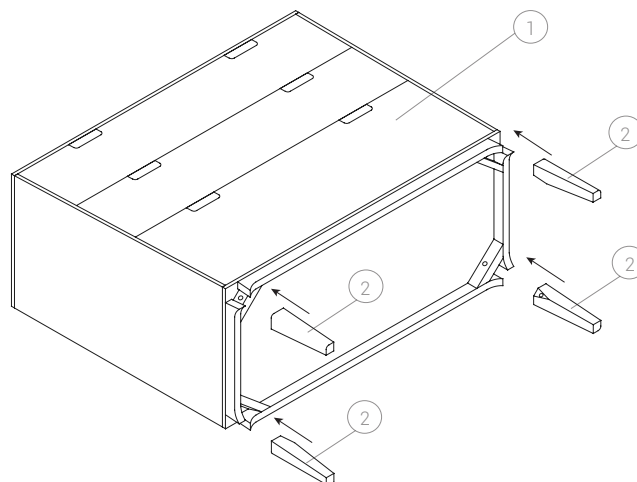
① x 1 ud

② x 4 uds

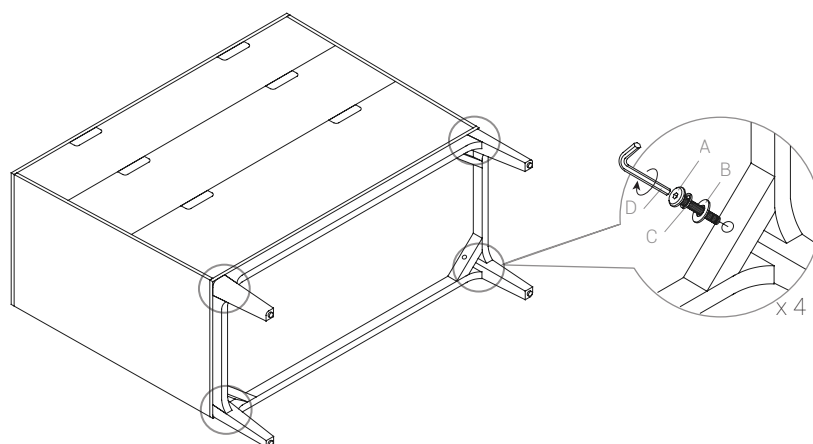
## PASO 1 / STEP 1

<p>A x 4 uds</p>  <p>M6 x 50 mm</p>	<p>B x 4 uds</p>  <p>Ø7 mm</p>	<p>C x 4 uds</p>  <p>Ø7 mm</p>	<p>D x 1 ud</p> 
--	---	---	---

## PASO 1.1 / STEP 1.1

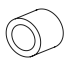



## PASO 1.2 / STEP 1.2

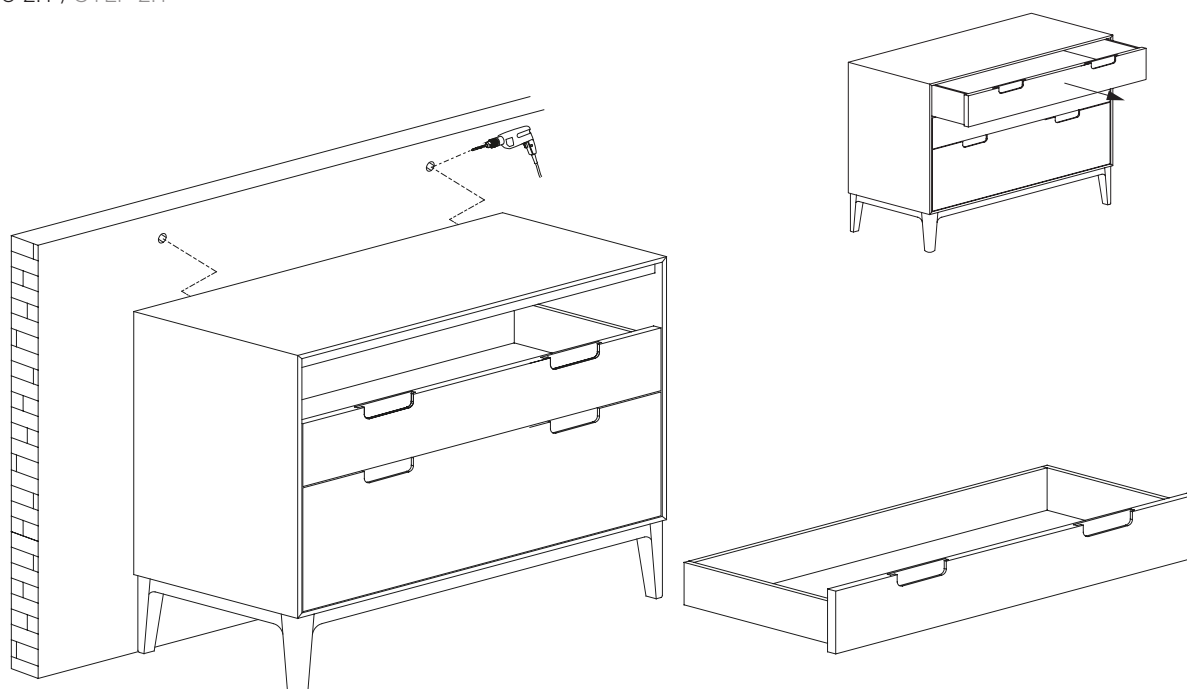


## PASO 2 / STEP 2

### ANCLAJE A PARED / WALL FITTING

<p>E x 4 uds</p>  <p>Ø10 x 10 mm</p>	<p>F x 2 uds</p>  <p>M4 x 50 mm</p>	<p>G x 2 uds.</p>  <p>M6</p>
---	--	---

### PASO 2.1 / STEP 2.1



PASO 2.2 / STEP 2.2

