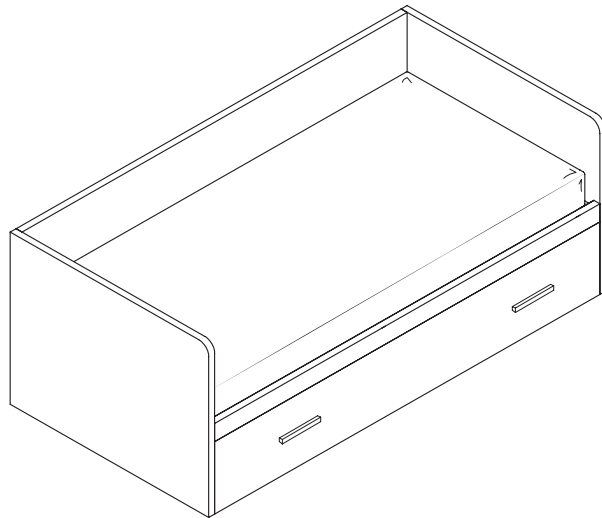


# KENAY

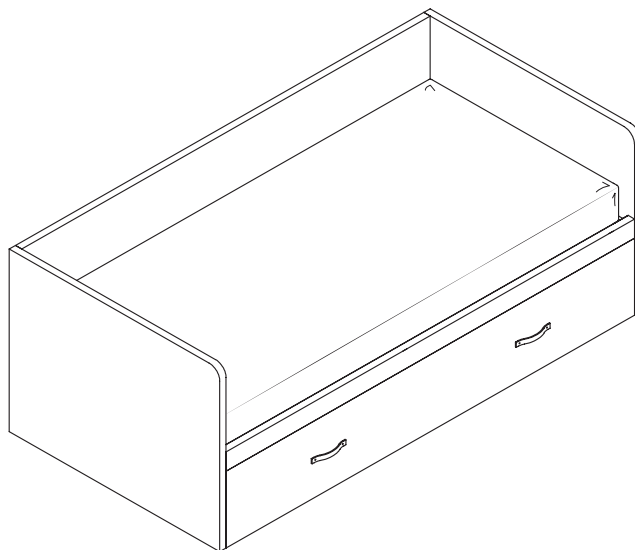
DOLS CAMA NIDO /  
DOLS NEST BED

KAN-1075











TERA CAMA NIDO /  
TERA NEST BED

KAN-1072

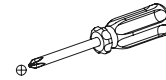


Es muy importante seguir las fases de montaje y utilizar todos los herrajes enviados por fábrica.  
It is very important to follow every assembly stage, and use all hardware shipped by factory.

## PIEZAS / PIECES

A x 4 	B x 4 	C x 2  M8 x 50 mm	D x 4  M4 x 15 mm
E x 4  M4 x 22 mm	F x 6  3,5 x 20 mm	G x 2 	H x 4 

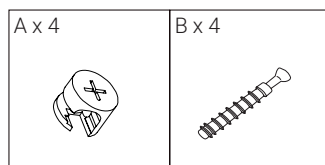
## HERRAMIENTAS / TOOLS



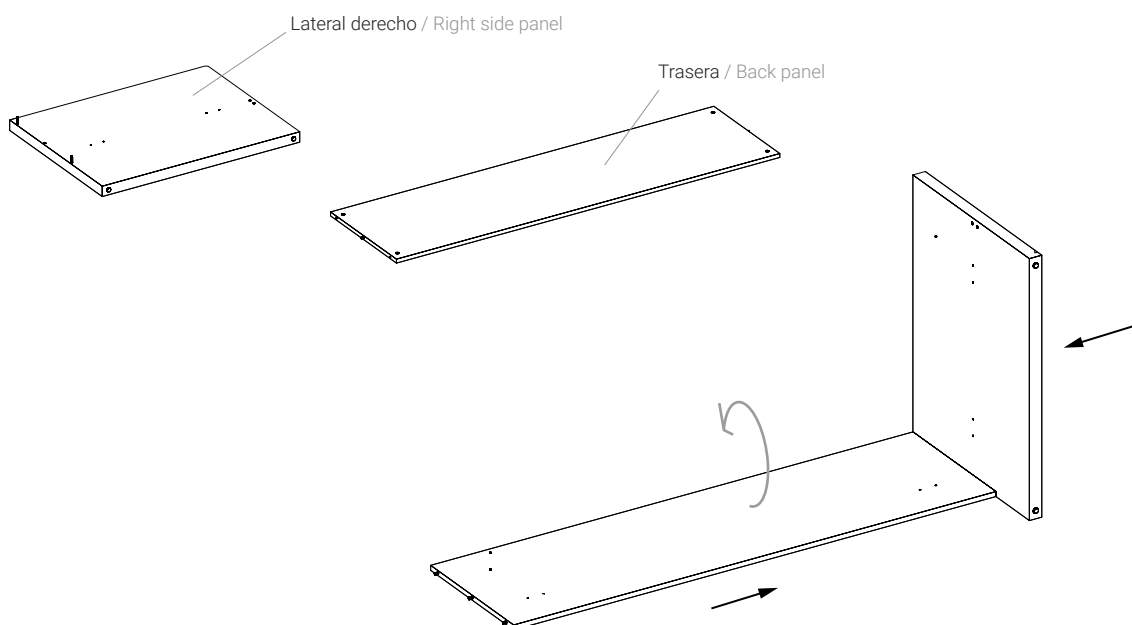
1. Revisar las piezas que constituyen el mueble.
2. Agrupar por tipos los herrajes.
3. Preparar los útiles necesarios.
4. Proteger la zona de montaje (moqueta o similar) para la protección de la madera.
5. Iniciar el montaje (no forzar los ensamblajes).
6. Se advierte de los riesgos inherentes a una instalación incorrecta.

1. Check each piece which forms the furniture.
2. Group by type of fitting.
3. Prepare the necessary tools.
4. Prepare the assembly area (carpet or similar) to protect the wood.
5. Begin the assembly (do not force the connections).
6. Be warned of risks due to incorrect installation.

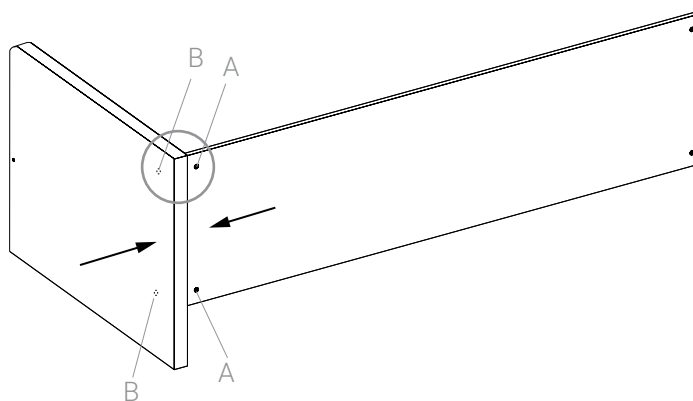
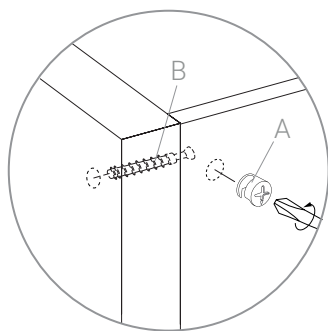
## PASO 1 / STEP 1



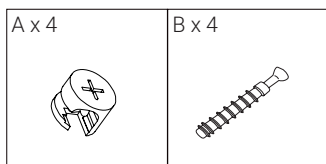
### PASO 1.1 / STEP 1.1



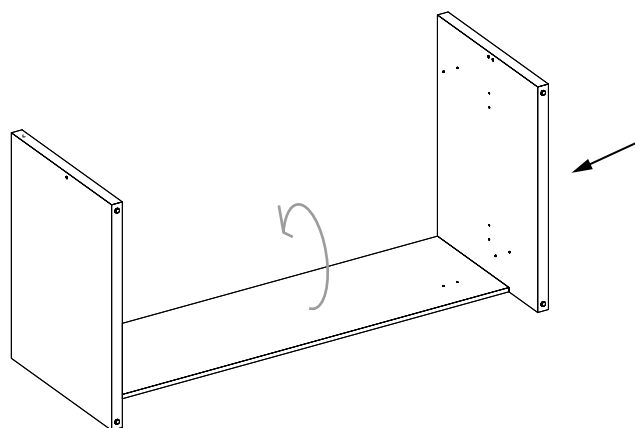
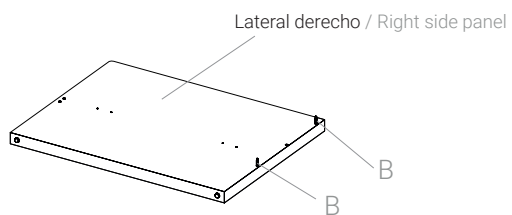
PASO 1.2 / STEP 1.2



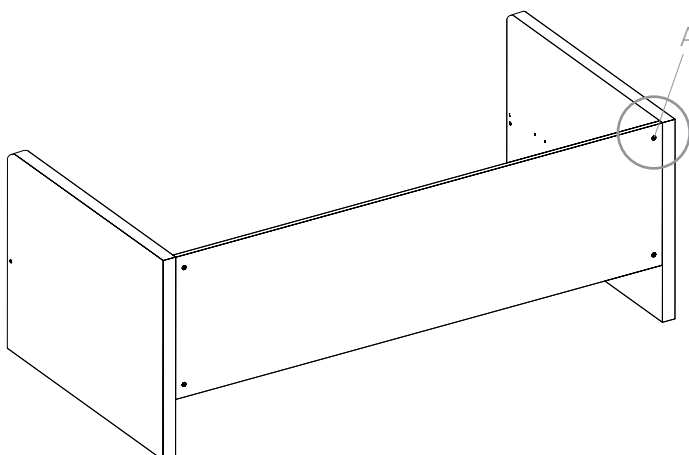
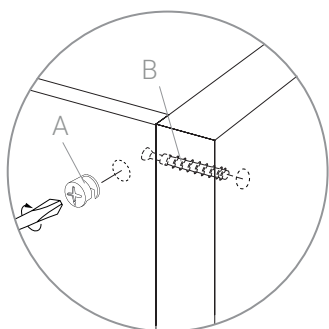
PASO 2 / STEP 2



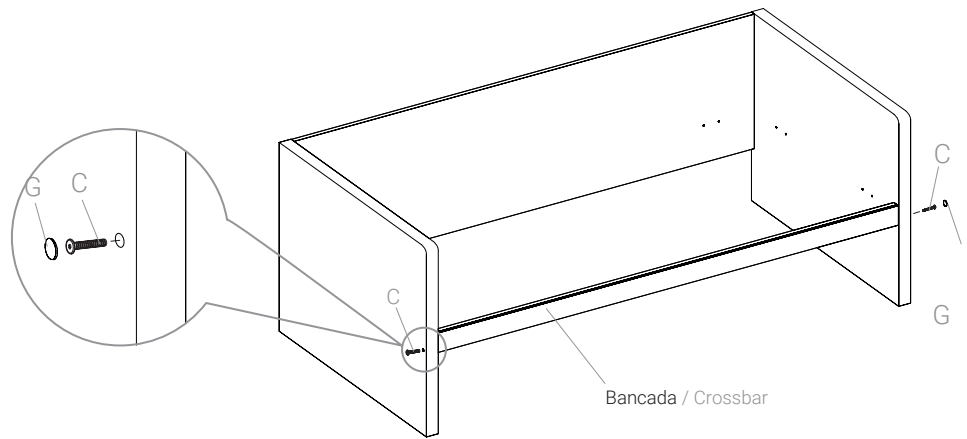
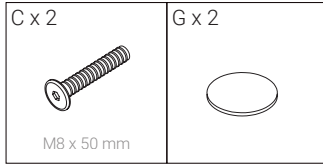
PASO 2.1 / STEP 2.1



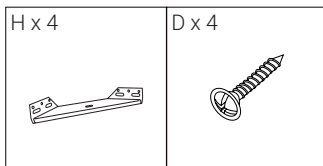
PASO 2.2 / STEP 2.2



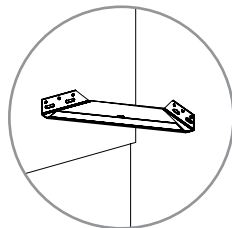
## PASO 3 / STEP 3



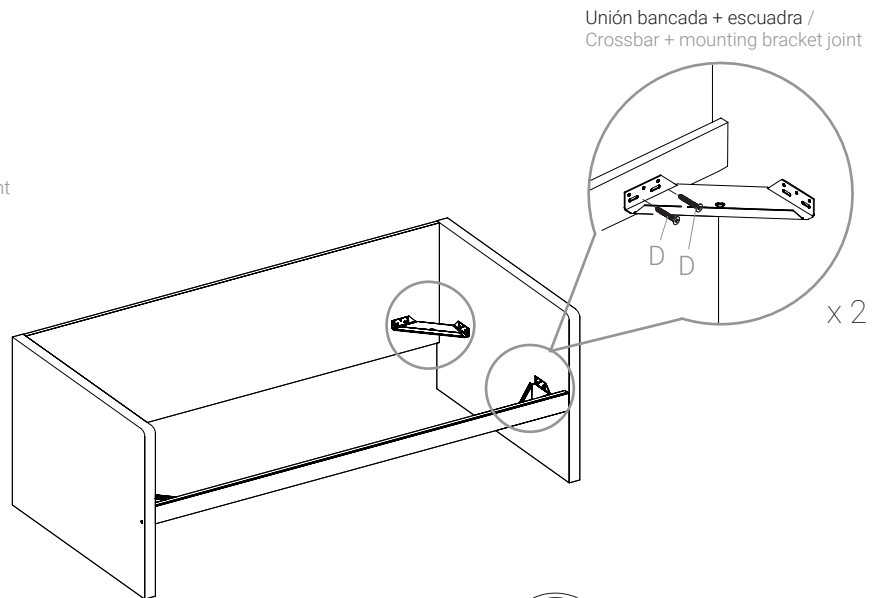
## PASO 4 / STEP 4



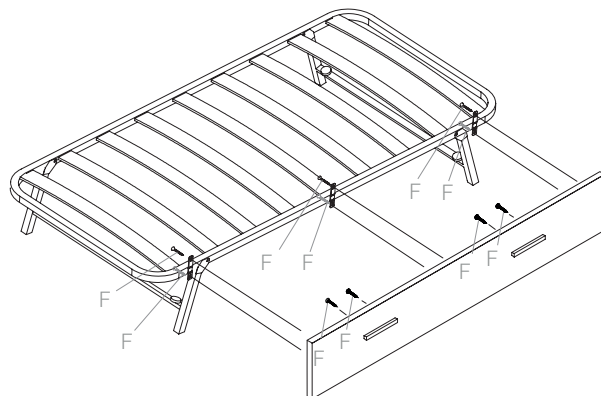
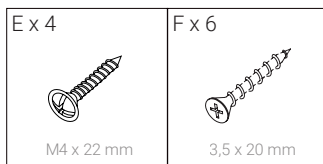
Unión trasera y lateral + escuadra /  
Crossbar + side and back panels joint



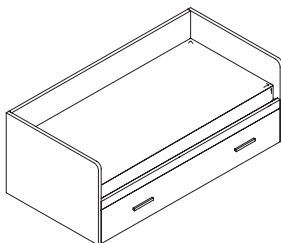
x 4



## PASO 5 / STEP 5



DOLS



TERA

