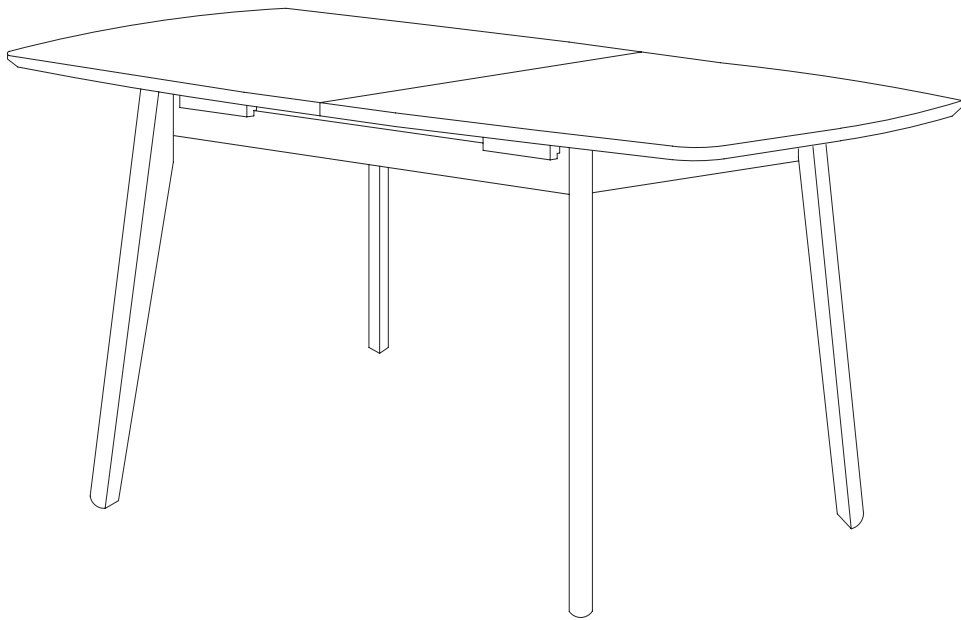


# KENAY

THANA MESA DE COMEDOR/  
THANA TABLE

KMO-0027



Lea atentamente estas instrucciones. Consulte la lista de piezas y partes de este mueble y asegúrese de que están todas las piezas antes de iniciar el montaje. Coloque todas las partes de los muebles sobre una superficie suave, limpia y plana para evitar daños. Consulte los pasos proporcionados como guía de montaje.





Read this instruction carefully. Refer hardware and furniture parts list for guidance. Be sure all parts are complete, before assembling. Place all wooden furniture part on a clean and flat soft surface to prevent scratches. Refer steps provided as assembling guide.

#### ADVERTENCIA / WARNING

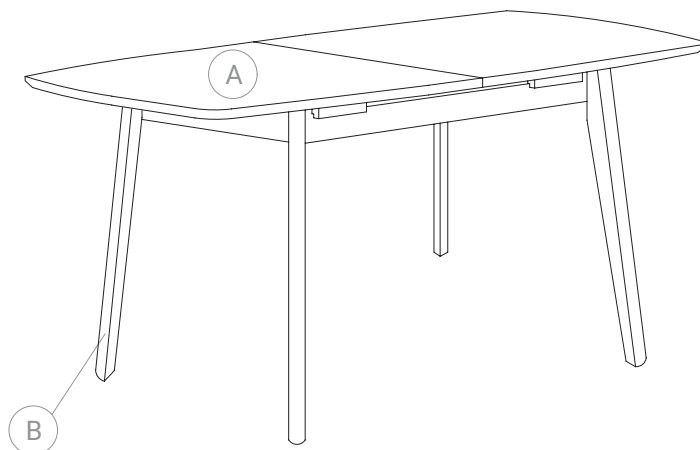
1. No apriete completamente ningún tornillo hasta que todos estén colocados en su lugar.
2. Para evitar dañar la tela, asegúrese de que los tornillos no estén apretados de más.
3. Mantener las piezas fuera del alcance de los niños.

1. Do not FULLY-TIGHTEN the nuts or nut bolts until all are in place.
2. To prevent thread damage. Ensure that nuts or nut bolts are not over-tighten.
3. Hardware are to be kept out of reach from children.

#### PIEZAS / PIECES

1 x 8 uds.	2 x 8 uds.	3 x 8 ud.	4 x 1 uds.
			
M8 X 80 mm	5/16 mm	5/16 mm	M5





#### PARTES / PARTS

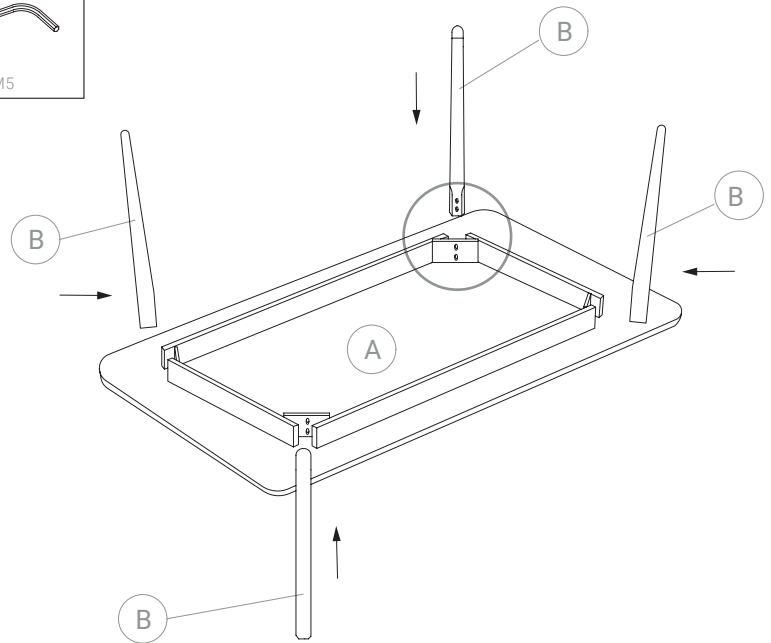
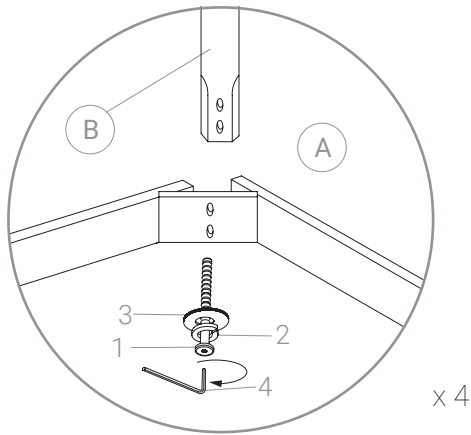


(A) x 1 ud.

(B) x 4 uds.

## PASO 1 / STEP 1

1 x 8 uds.  M8 X 80 mm	2 x 8 uds.  5/16 mm	3 x 8 uds.  5/16 mm	4 x 1 uds.  M5
---	--	--	---



## PASO 2 / STEP 2

