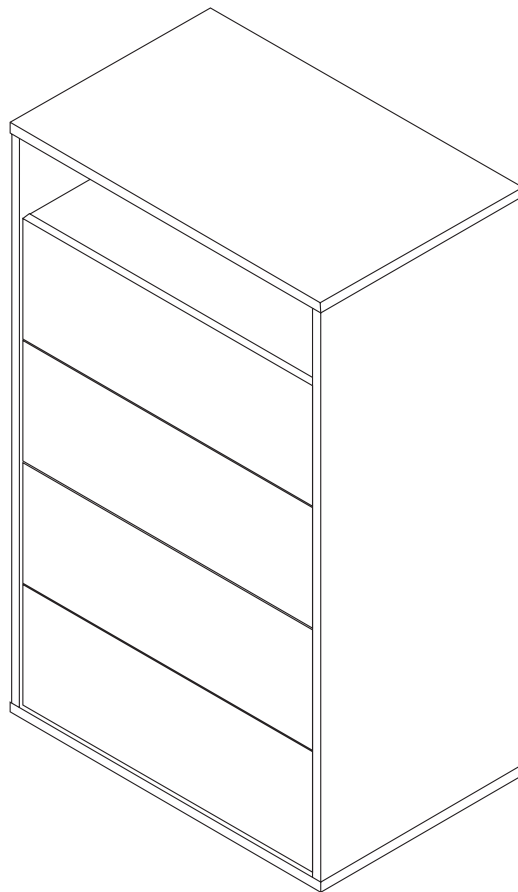







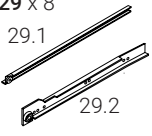


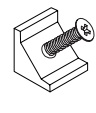
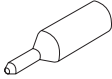
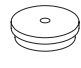

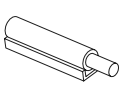

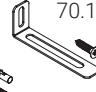

KENAY

HEGAS SINFONIER /
HEGAS CHEST 4 DRAWERS

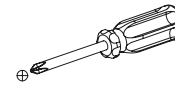
KXJ-0007NA-2 / KXJ-0007BL-2



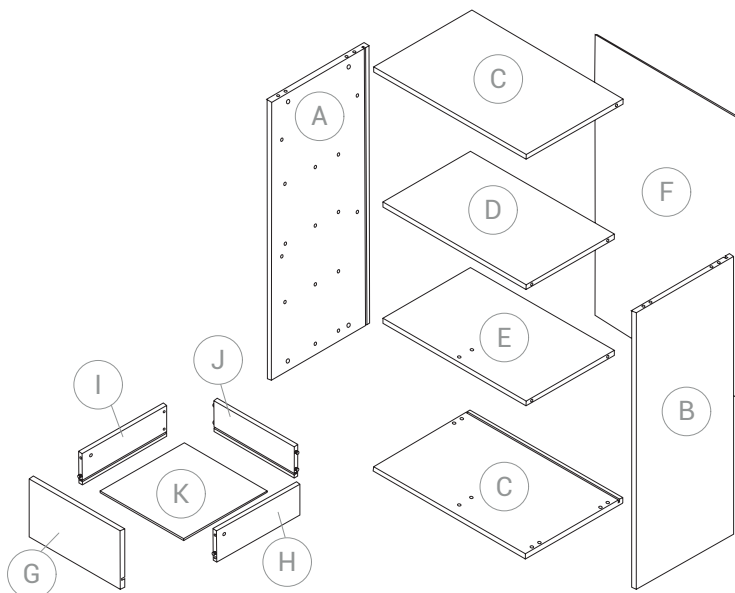
PIEZAS / PIECES

2 x 32  3,5 x 15 mm	5 x 24  6,3 x 11 mm	8 x 16 	15 x 8  15 x 12 mm	16 x 16  8 x 30 mm
29 x 8 29.1  29.2 	30 x 8  12 x 10 mm	40 x 6 	41 x 1 	51 x 4 
52 x 4  3,5 x 20 mm	53 x 4 	62 x 4  Ø17 mm	70 x 1 70.1  70.2 	

HERRAMIENTAS / TOOLS



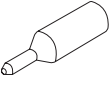




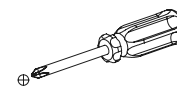
PARTES / PARTS



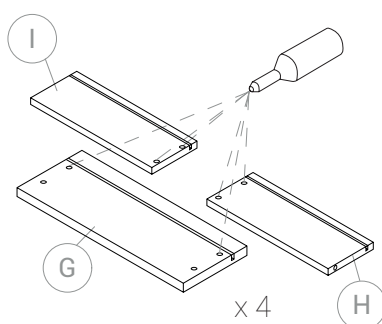
- (A) x 1 ud.
- (G) x 4 uds.
- (B) x 1 ud.
- (H) x 4 uds.
- (C) x 2 uds.
- (I) x 4 uds.
- (D) x 1 ud.
- (J) x 4 uds.
- (E) x 1 ud.
- (K) x 4 uds.
- (F) x 1 ud.

PASO 1 / STEP 1

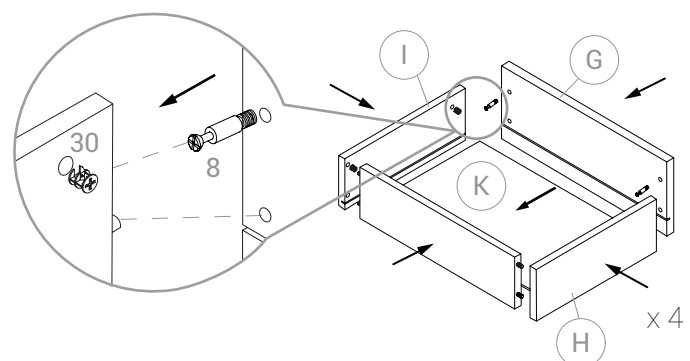
29.1 x 8 	2 x 24 	41 x 1 	30 x 8  12 x 10 mm	8 x 8 
--	--	--	--	---



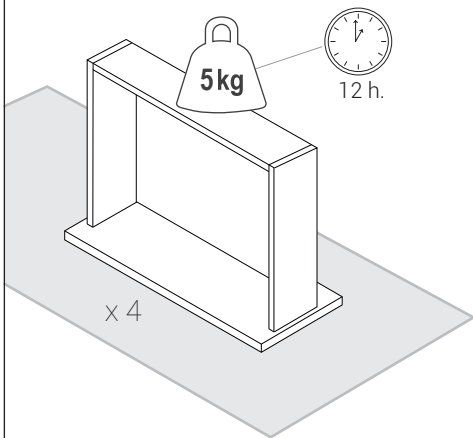
PASO 1.1 / STEP 1.1



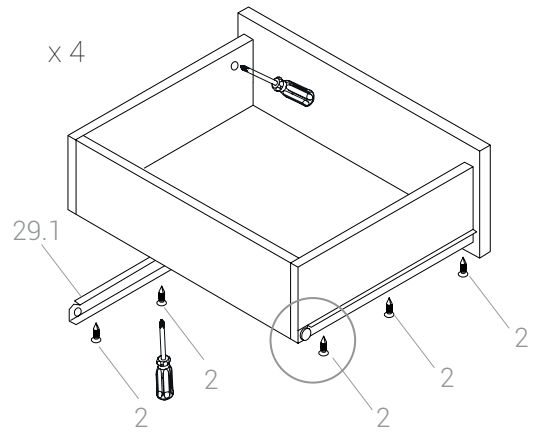
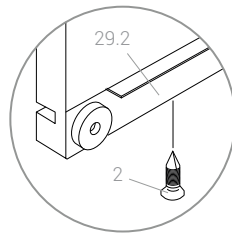
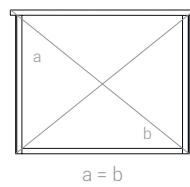
PASO 1.2 / STEP 1.2



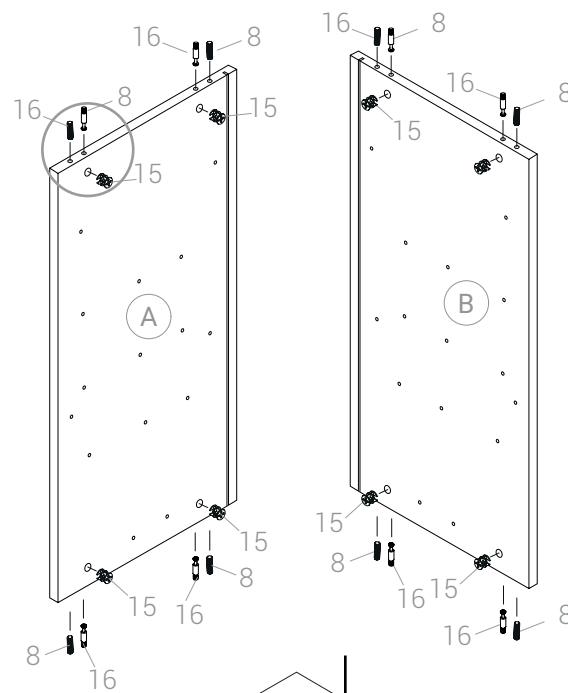
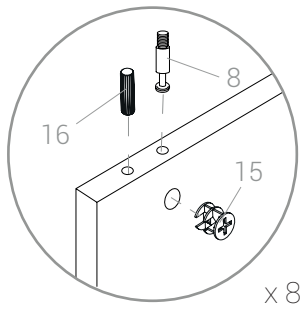
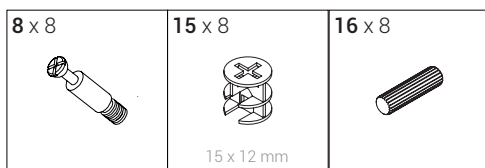
PASO 1.3 / STEP 1.3



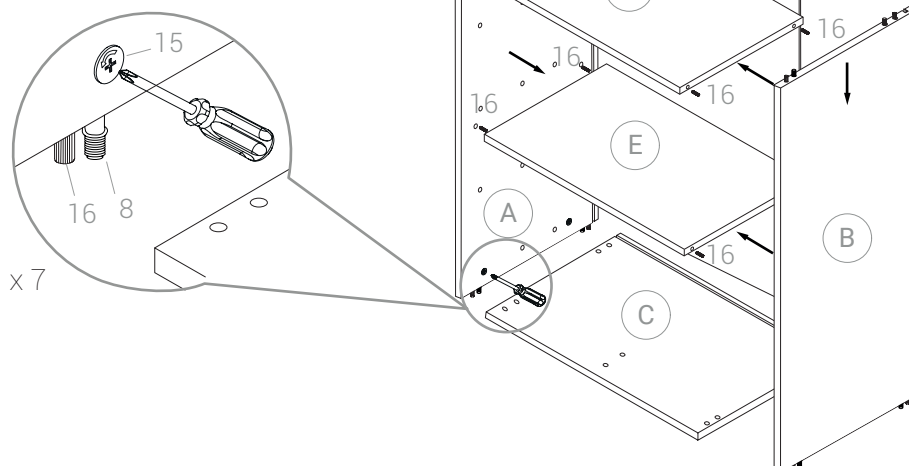
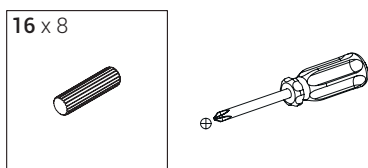
PASO 1.4 / STEP 1.4



PASO 2 / STEP 2



PASO 3 / STEP 3

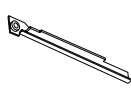


PASO 4 / STEP 4

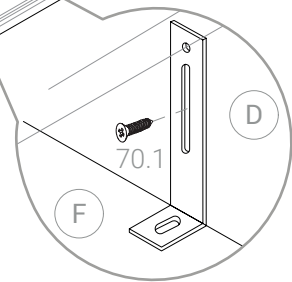
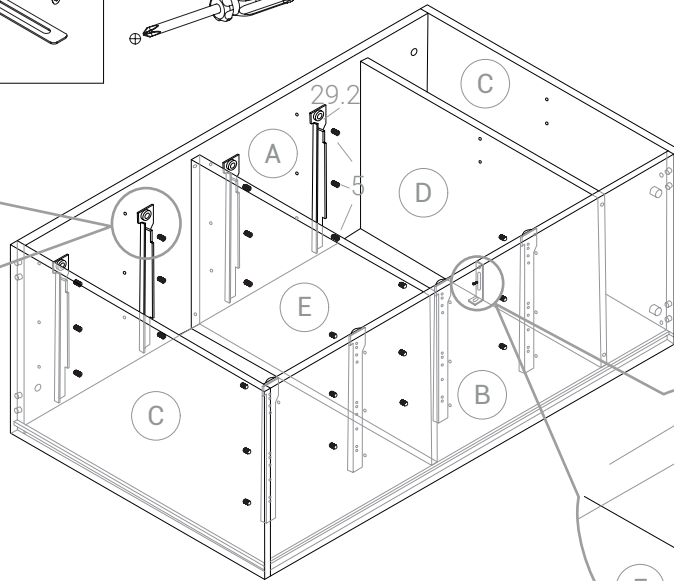
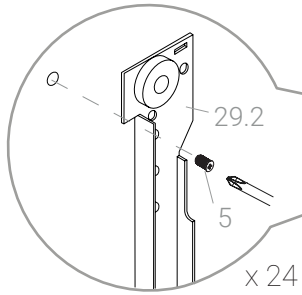
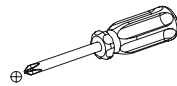
5 x 24



29.2 x 8



70.1 x 1



PASO 5 / STEP 5

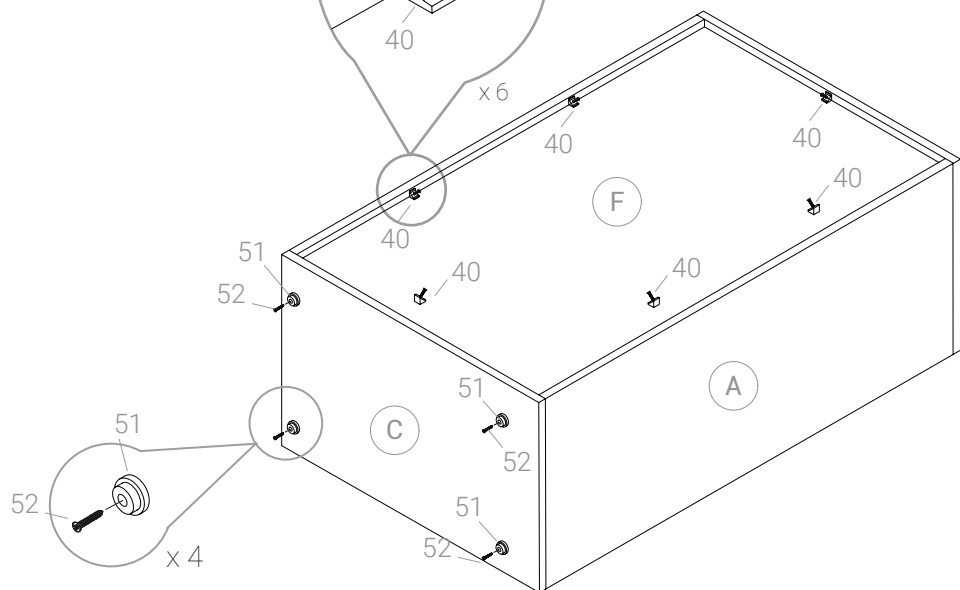
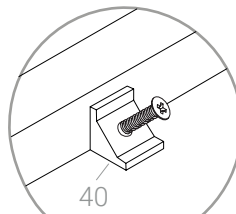
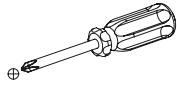
40 x 6



51 x 4



52 x 4

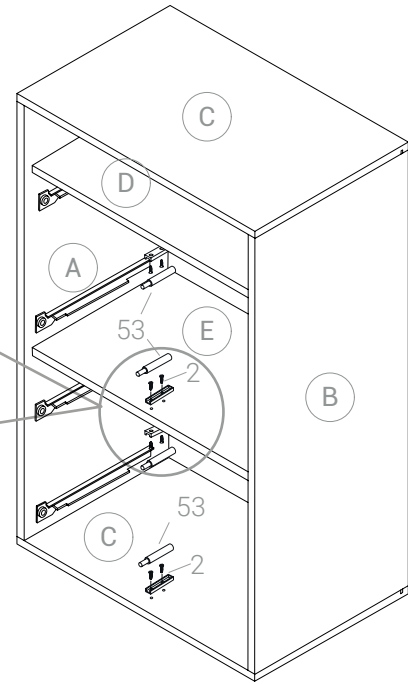
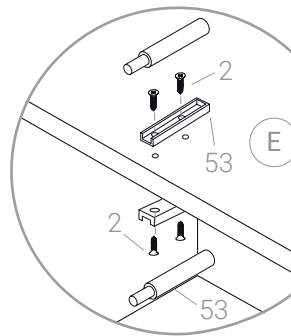
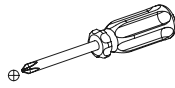
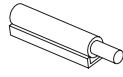


PASO 6 / STEP 6

2 x 8



53 x 4

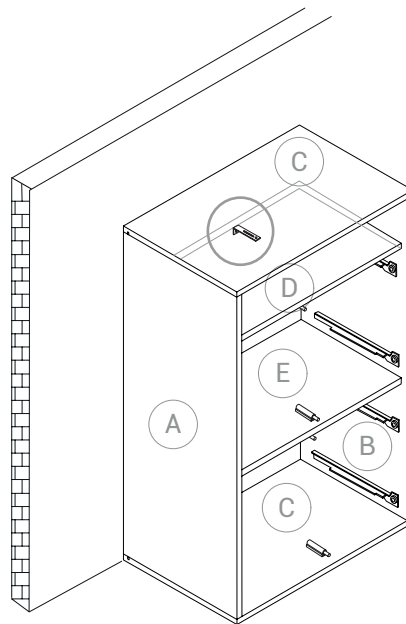
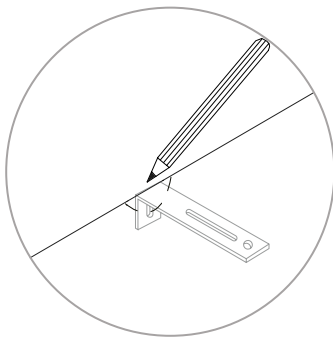


PASO 7 / STEP 7

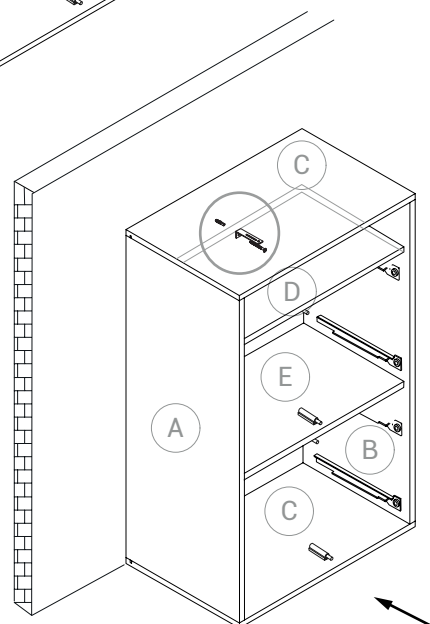
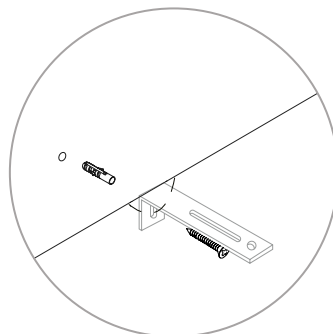
70.2 x 1



PASO 7.1 / STEP 7.1



PASO 7.2 / STEP 7.2



PASO 8 / STEP 8

62 x 4

