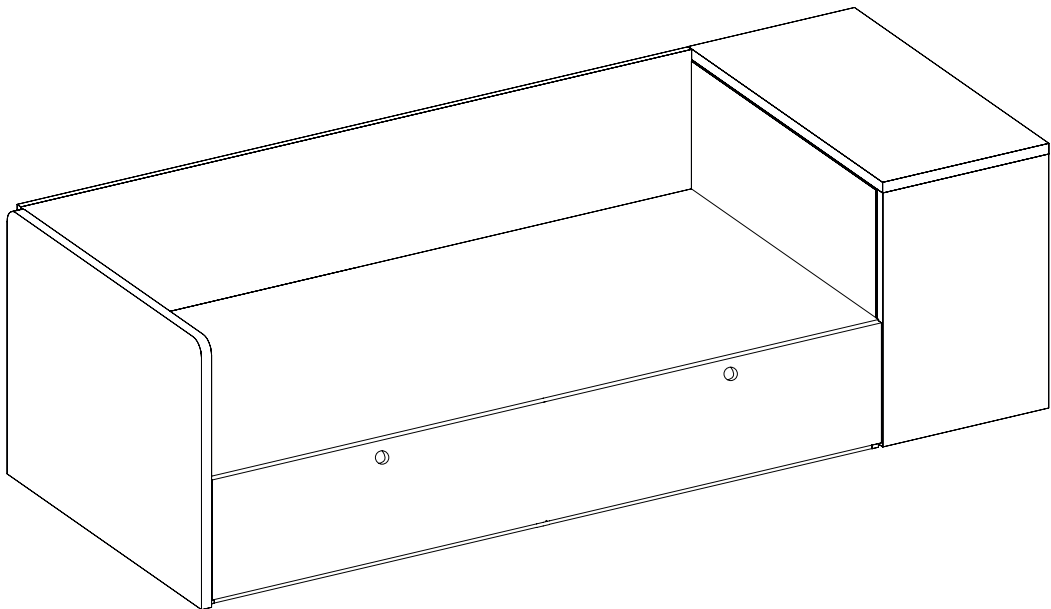


KENAY

DRAW CAMA NIDO
DRAW TRUNDLE BED

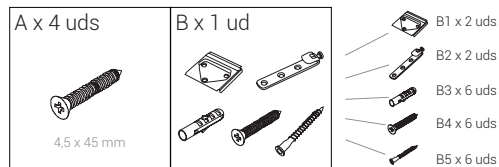
KAN-1331



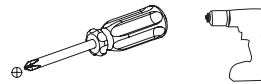
MONTAJE INFANTIL PARA COLCHÓN 70 x 140 cm ASSEMBLY FOR MATTRESS 70 x 140 cm

Es muy importante seguir las fases de montaje y utilizar todos los herrajes enviados por fábrica.
Is very important to follow every assembly stage and use all hardware shipped by factory.

PIEZAS / PIECES



HERRAMIENTAS / TOOLS



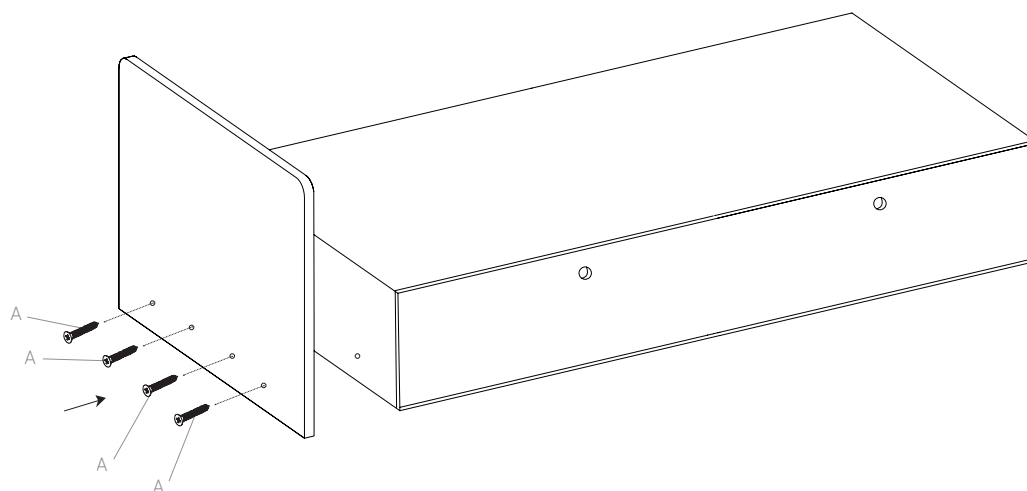
1. Revisar las piezas que constituyen el mueble.
2. Agrupar por tipos los herrajes.
3. Preparar los útiles necesarios.
4. Proteger la zona de montaje (moqueta o similar) para la protección de la madera.
5. Iniciar el montaje (no forzar los ensamblajes).
6. Se advierte de los riesgos inherentes a una instalación incorrecta.

1. Check each piece which forms the furniture.
2. Group by type of fitting.
3. Prepare the necessary tools.
4. Prepare the assembly area (carpet or similar) to protect the wood.
5. Begin the assembly (do not force the connections).
6. Be warned of risks due to incorrect installation.

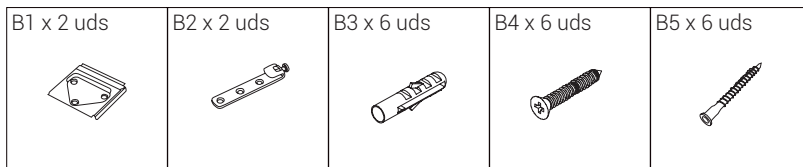
PASO 1/ STEP 1



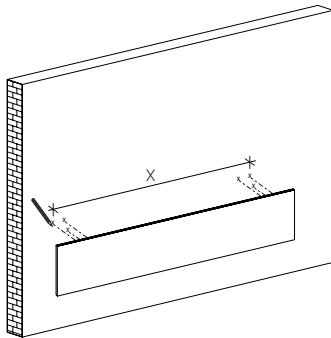
PASO 1.1/STEP 1.1



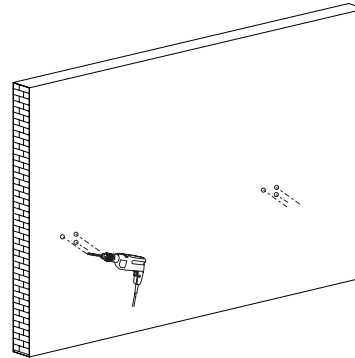
PASO 2/ STEP 2



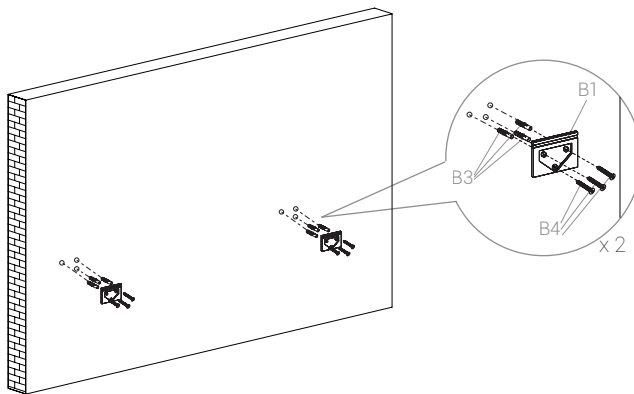
PASO 2.1/STEP 2.1



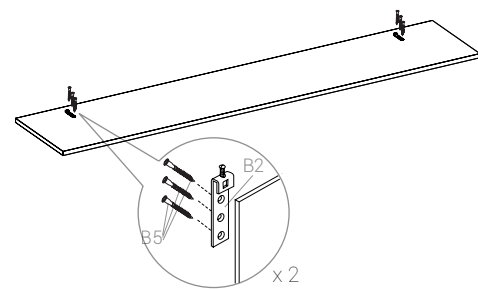
PASO 2.2/STEP 2.2



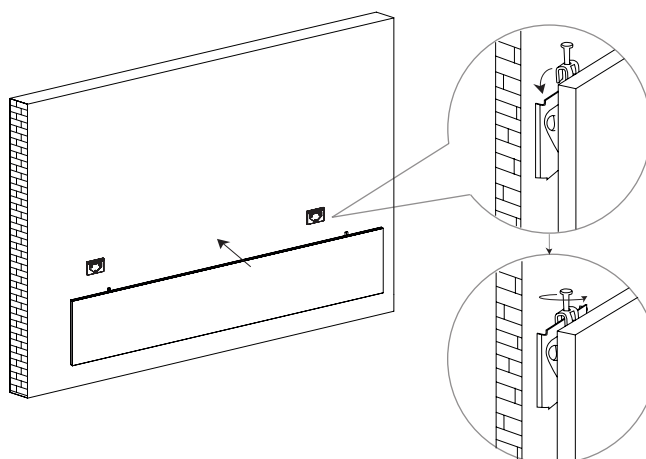
PASO 2.3/STEP 2.3



PASO 2.4/STEP 2.4

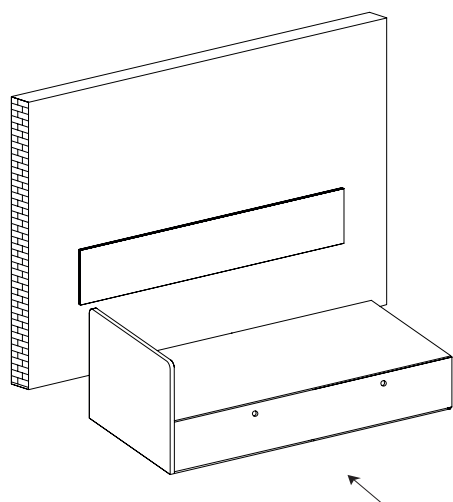


PASO 2.5/STEP 2.5



Apretar el tornillo una vez colgado para fijar el cabecero
Tighten the screw once hung to fix the headboard

PASO 2.6/STEP 2.6



PASO 2.7/STEP 2.7

