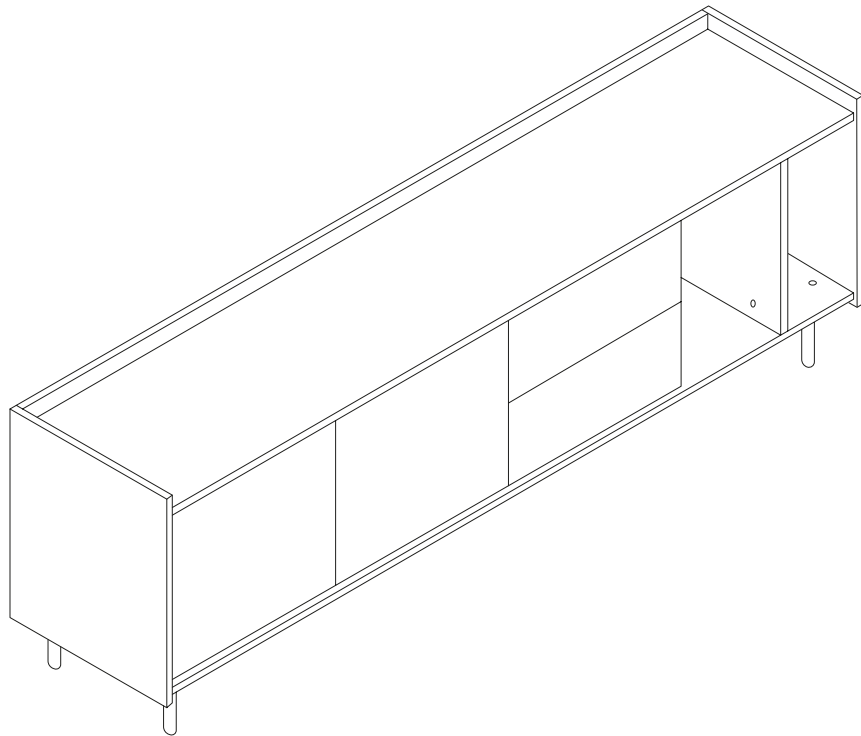



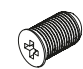



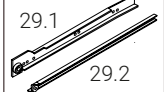

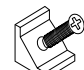

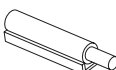



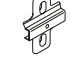
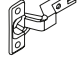

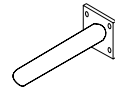
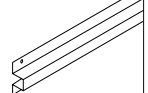
KENAY

NADINE MUEBLE TV /
NADINE TV CABINET

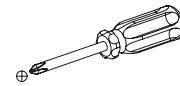
KXJ-0048



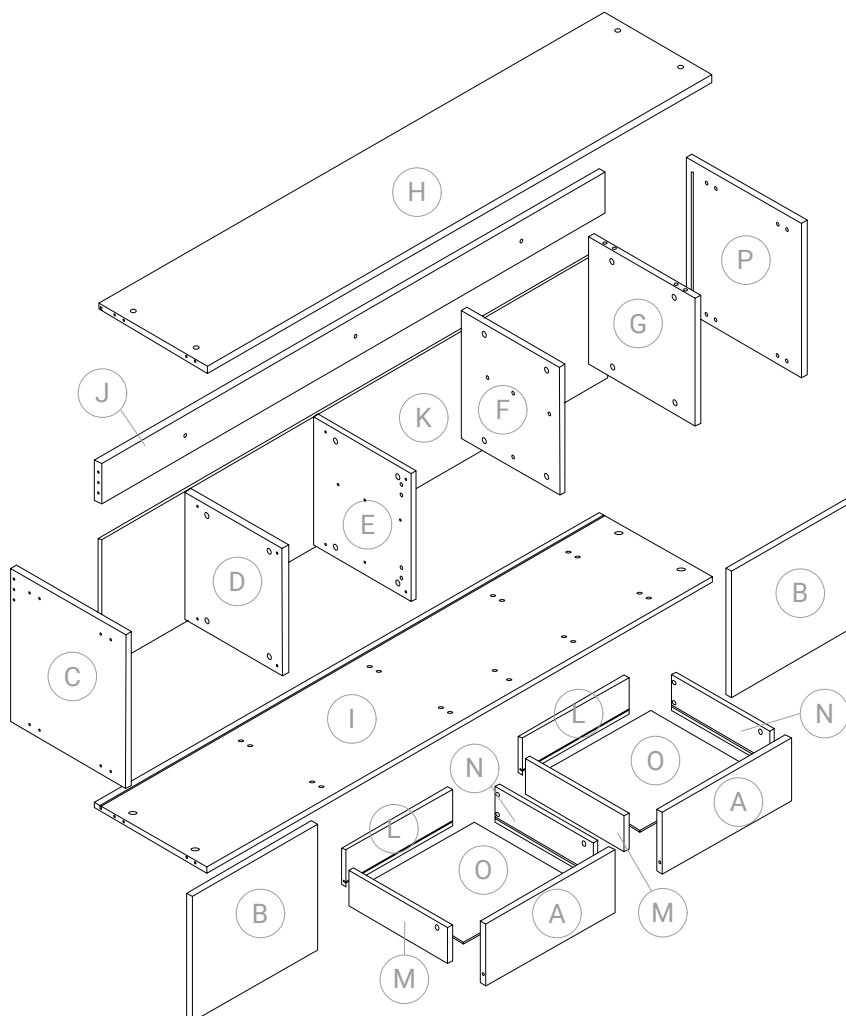
PIEZAS / PIECES

2 x 66  Ø3,5 x 15 mm	5 x 12  Ø6,3 x 11 mm	8 x 30 	15 x 26  Ø15 x 12 mm	16 x 28  Ø8 x 30 mm
29 x 2  29.1 29.2	60 x 4  Ø12 x 10 mm	91 x 6 	21 x 1  COLA / GLUE	26 x 4 
20 x 2  6 mm	35 x 2  Ø4,5 x 50 mm	59 x 8 	25 x 4 	28 x 4 
34 x 1  Ø3,5 x 40 mm	92 x 4 	93 x 1 		

HERRAMIENTAS / TOOLS



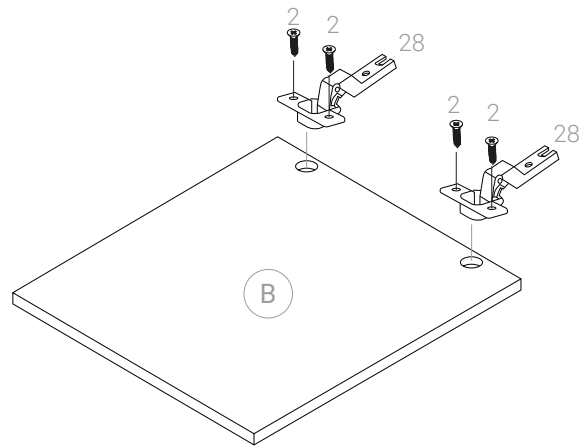
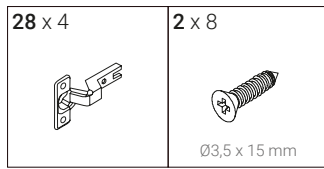
PARTES / PARTS



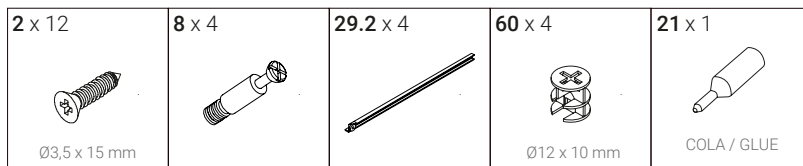
- (A) x 2 uds.
- (B) x 2 uds.
- (C) x 1 ud.
- (D) x 1 ud.
- (E) x 1 ud.
- (F) x 1 ud.
- (G) x 1 ud.
- (H) x 1 ud.
- (I) x 1 ud.
- (J) x 1 ud.
- (K) x 1 ud.
- (L) x 2 uds.
- (M) x 2 uds.
- (N) x 2 uds.
- (O) x 2 uds.
- (P) x 1 ud.

PASO 1 / STEP 1

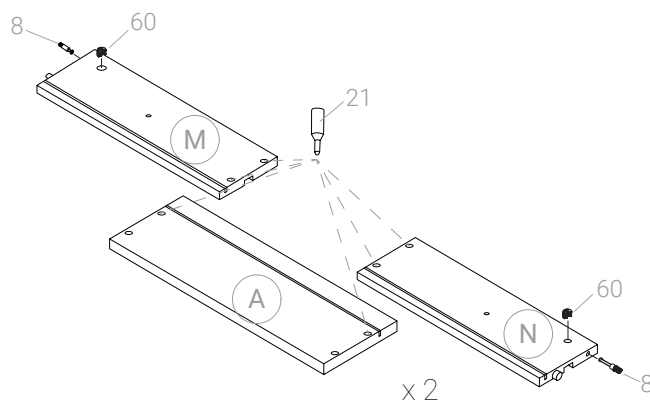
x 2



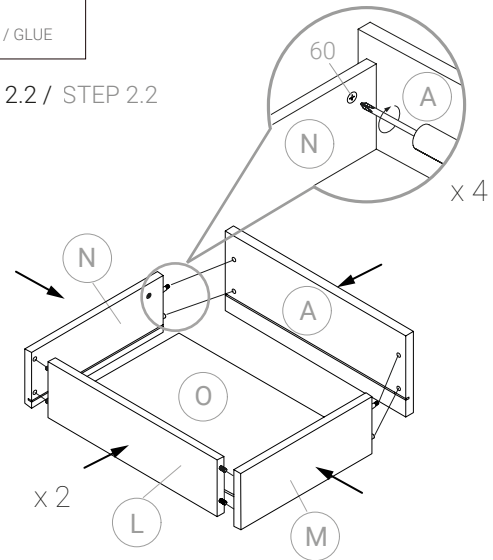
PASO 2 / STEP 2



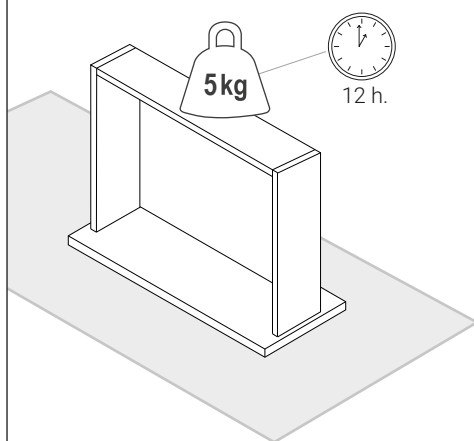
PASO 2.1 / STEP 2.1



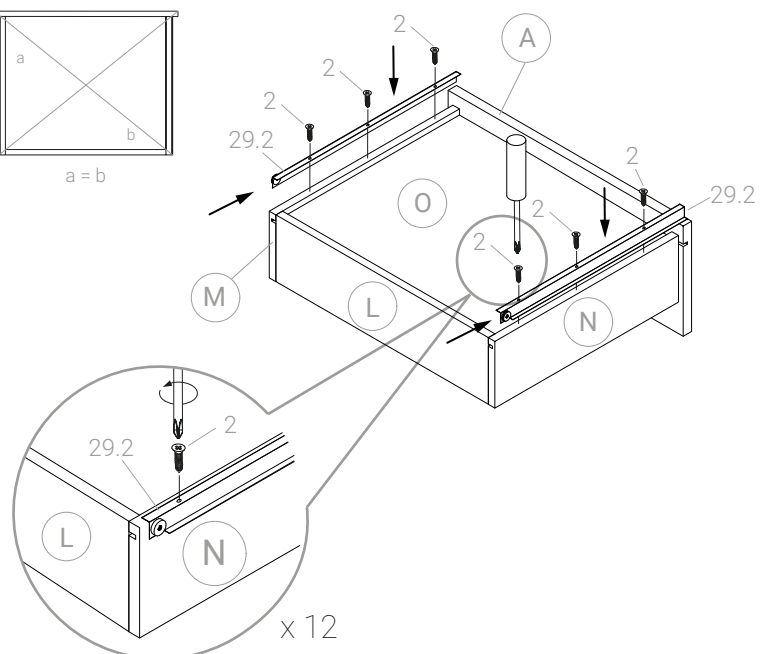
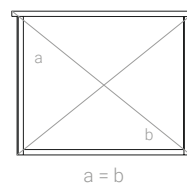
PASO 2.2 / STEP 2.2



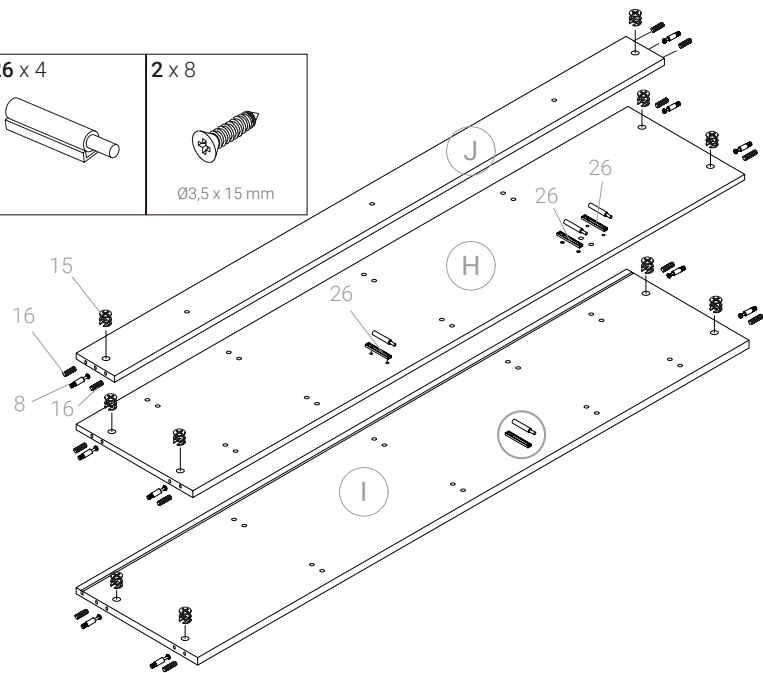
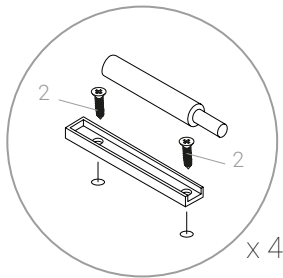
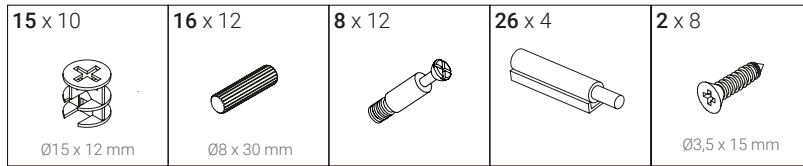
PASO 2.3 / STEP 2.3



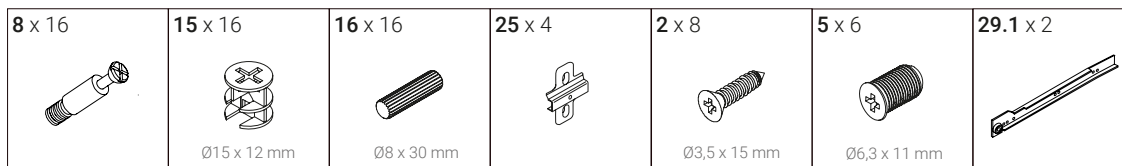
PASO 2.4 / STEP 2.4



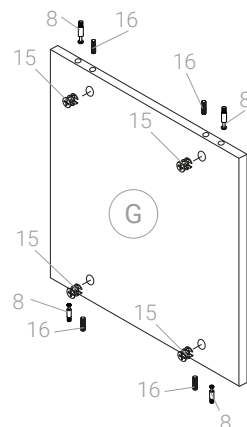
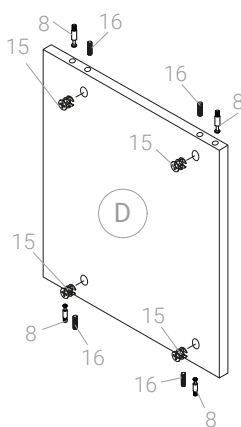
PASO 3 / STEP 3



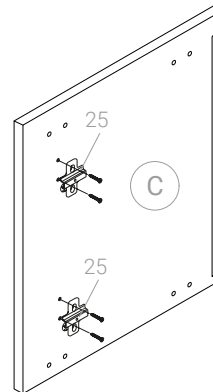
PASO 4 / STEP 4



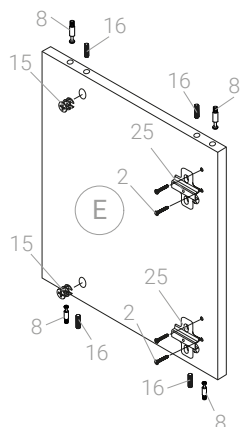
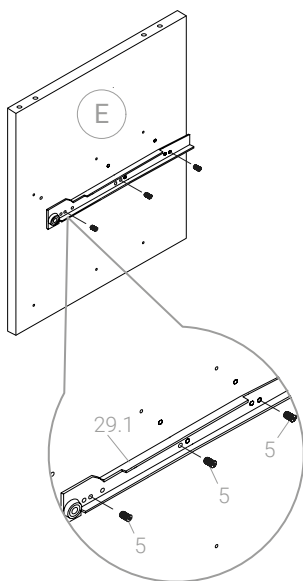
PASO 4.1 / STEP 4.1



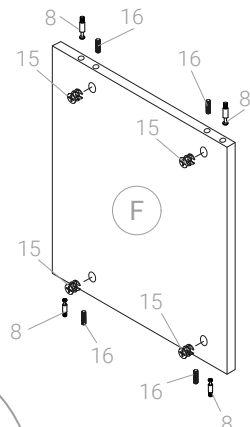
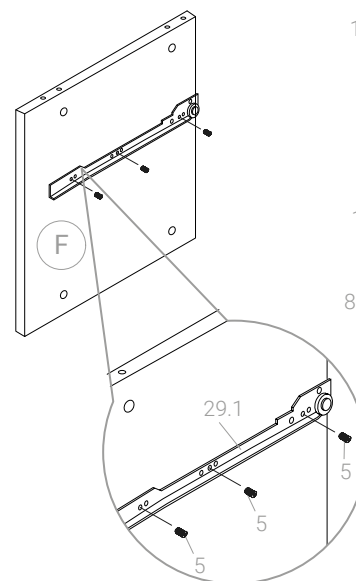
PASO 4.2 / STEP 4.2



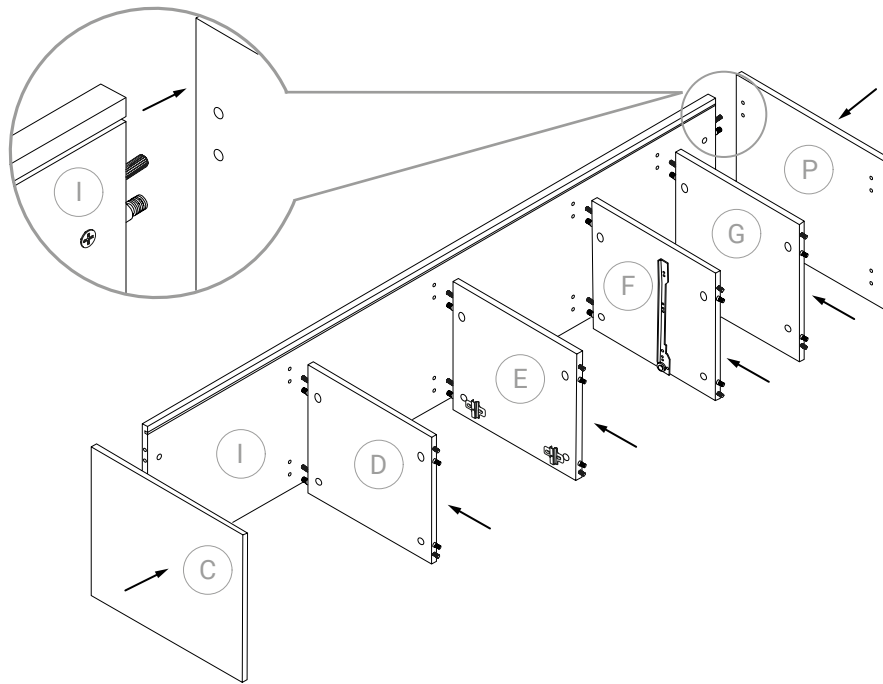
PASO 4.3 / STEP 4.3



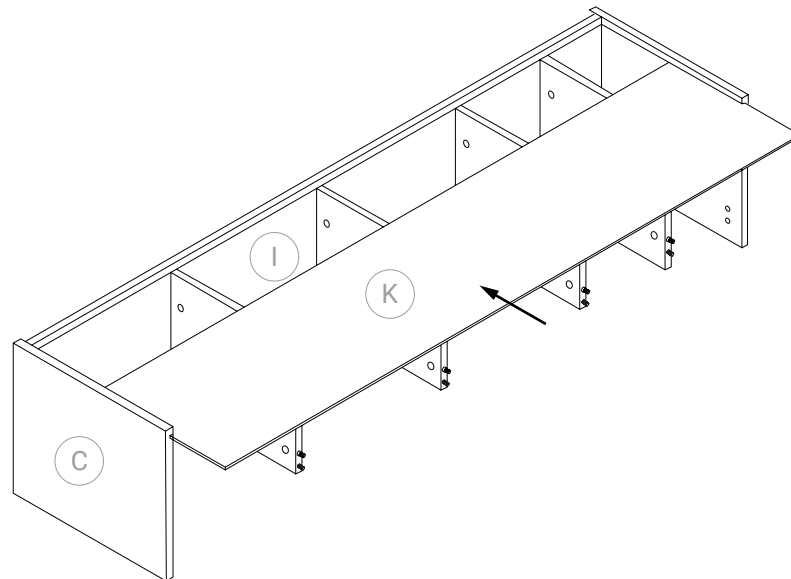
PASO 4.4 / STEP 4.4



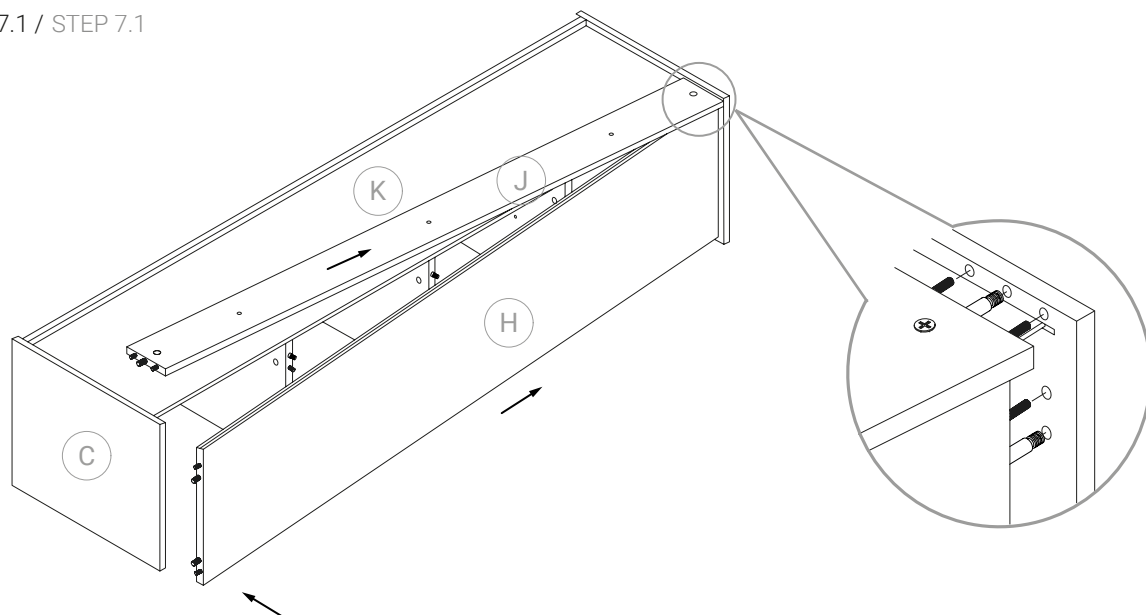
PASO 5 / STEP 5



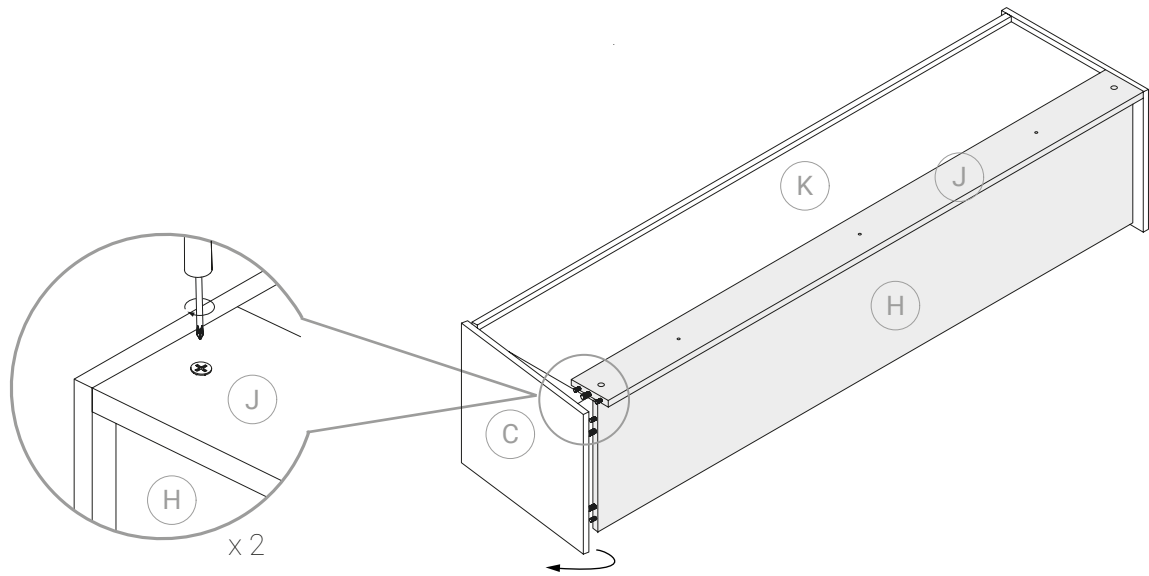
PASO 6 / STEP 6



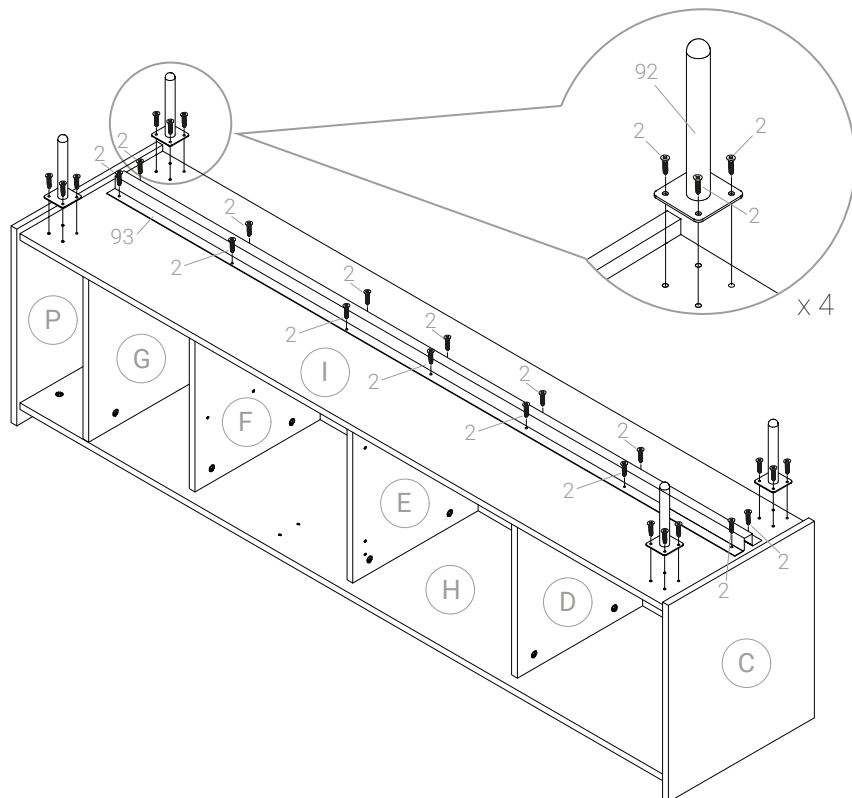
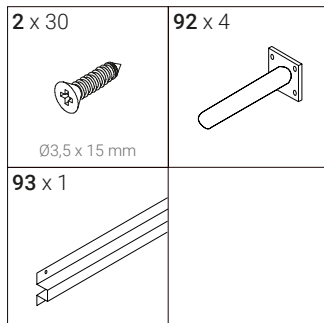
PASO 7 / STEP 7
PASO 7.1 / STEP 7.1



PASO 7.2 / STEP 7.2

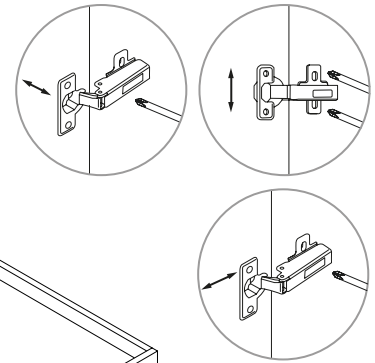
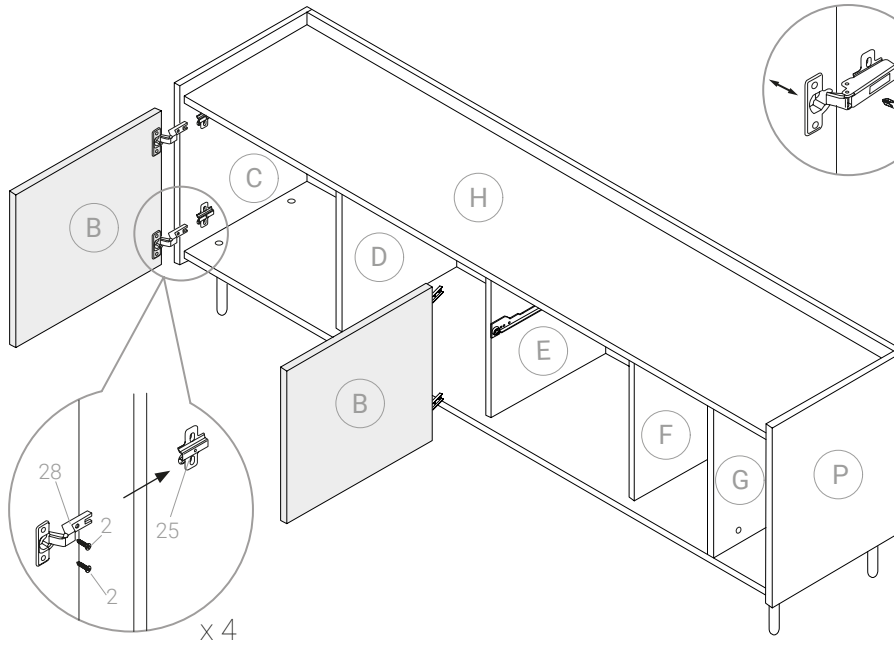
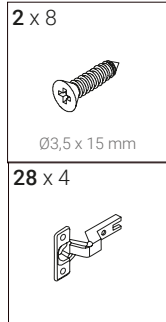


PASO 8 / STEP 8

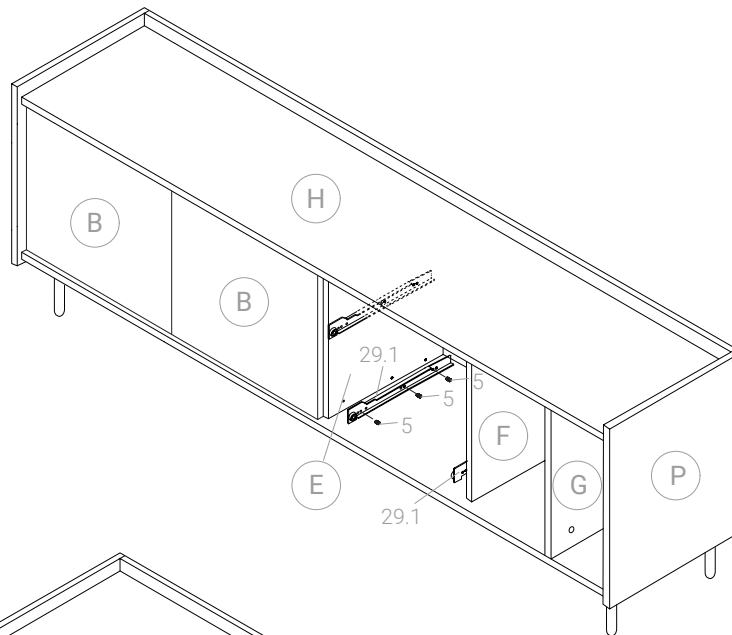
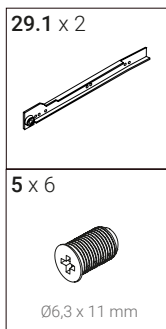


PASO 9.1 / STEP 9.1

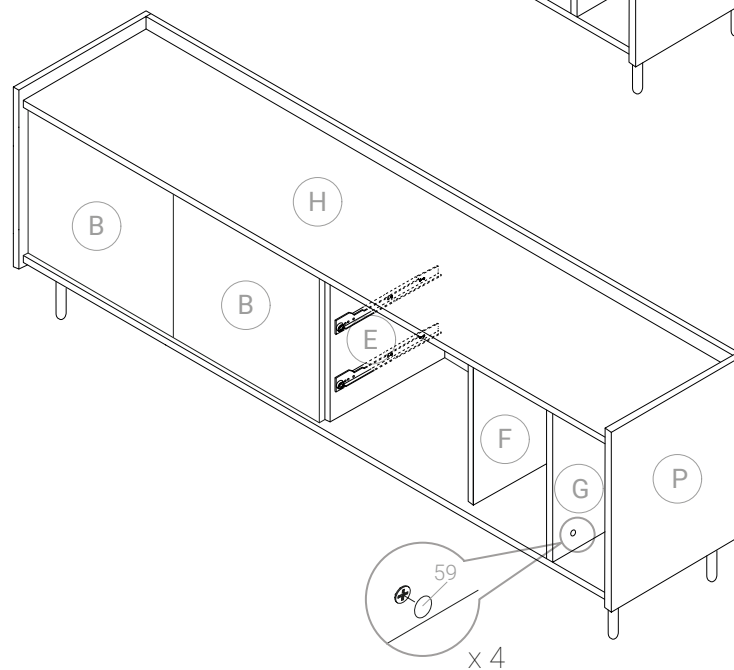
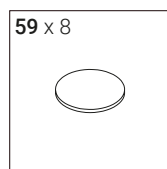
Ajuste bisagras / Hinge adjustment



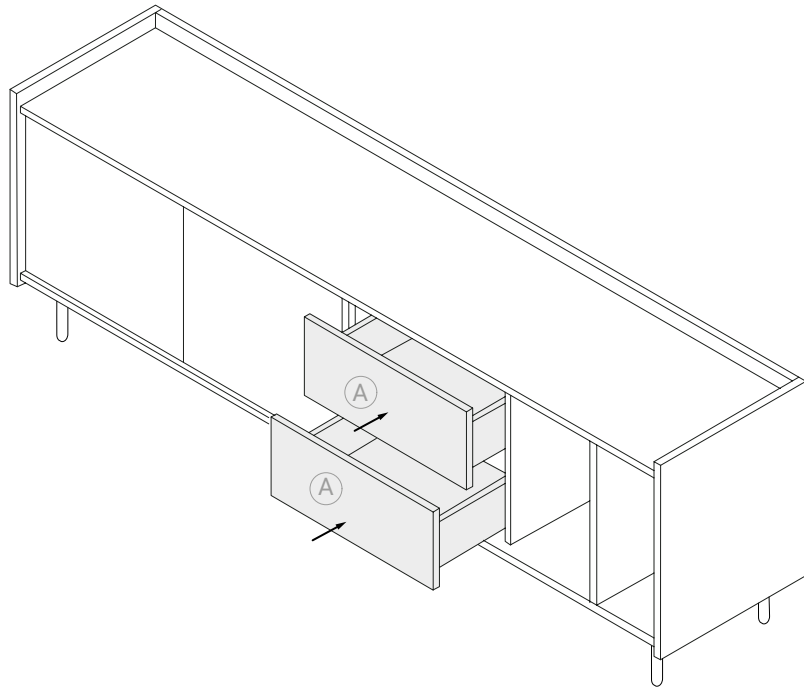
PASO 9.2 / STEP 9.2



PASO 9.3 / STEP 9.3



PASO 10 / STEP 10



PASO 11 / STEP 11

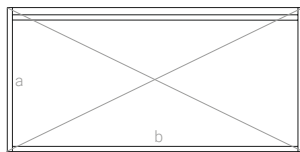
91 x 6



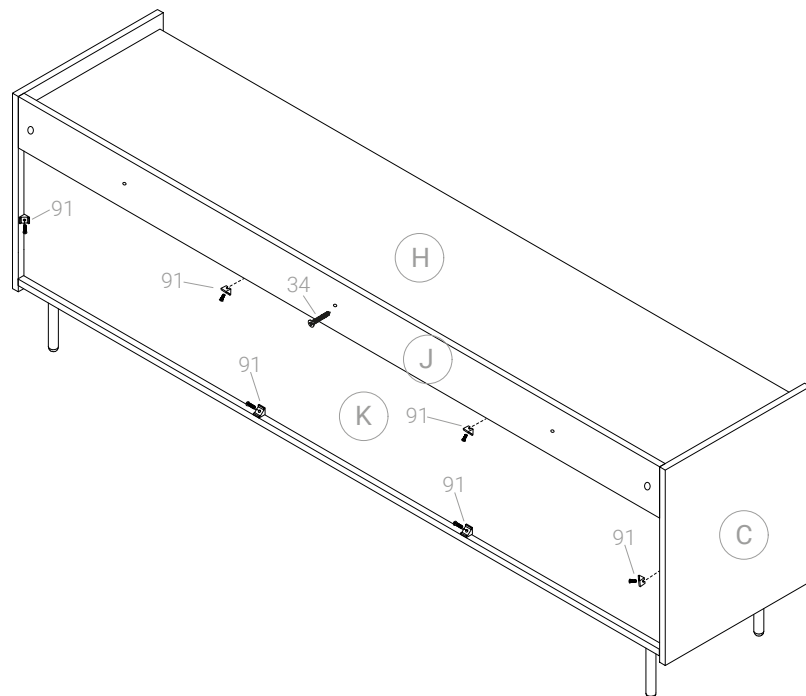
34 x 1



Ø3,5 x 40 mm



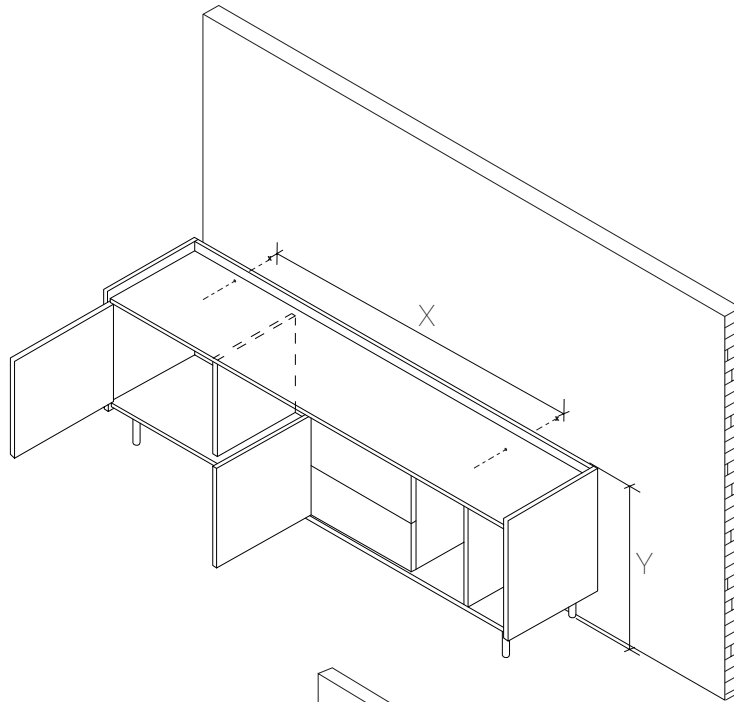
a = b



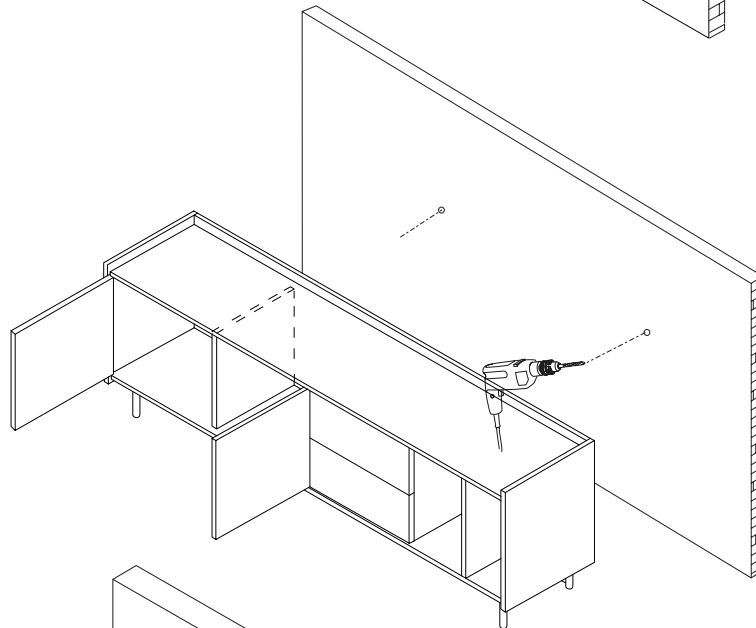
ANCLAJE A PARED / WALL FITTING

PASO 1 / STEP 1

Tomar medidas de las distancias /
Measure distances



PASO 2 / STEP 2



PASO 3 / STEP 3

Ajuste bisagras /
Hinge adjustment

