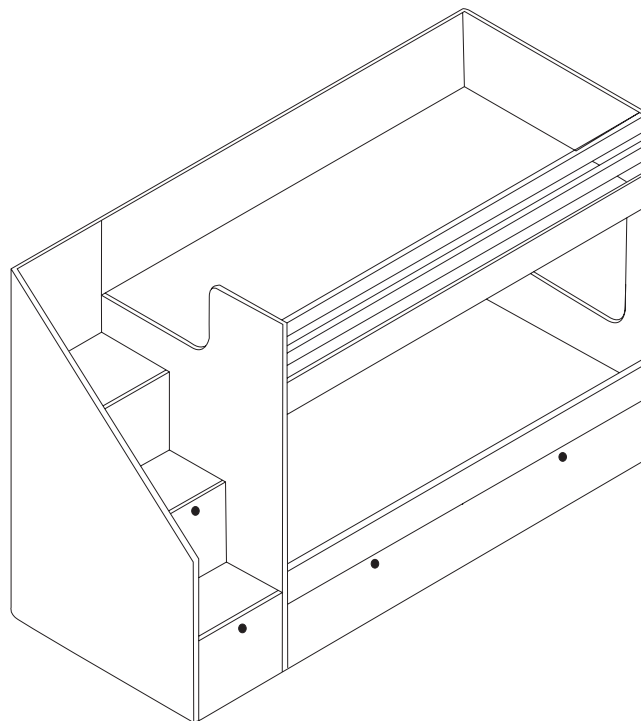


KENAY






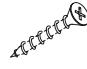
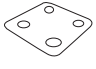




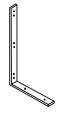
NINA LITERA
NINA BUNK BED

KAN-1423D / KAN-1423I



Es muy importante seguir las fases de montaje y utilizar todos los herrajes enviados por fábrica.
 Is very important to follow every assembly stage. and use all hardware shipped by factory.

PIEZAS / PIECES

| | | | |
|---|---|---|---|
| A x 14 uds  | B x 14 uds  | C x 10 uds  | D x 2 uds  15 x 15 mm |
| E x 2 uds  | F x 18 uds  Ø4,5 x 70 mm | G x 1 ud  45 x 45 mm | H x 11 uds  Ø4,5 x 45 mm |
| I x 38 uds  Ø4 x 20 mm | J x 12 uds  Ø3,5 x 20 mm | K x 17 uds  Pegatinas / stickers | L x 1 ud  |

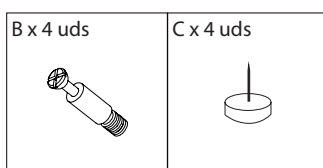
HERRAMIENTAS / TOOLS



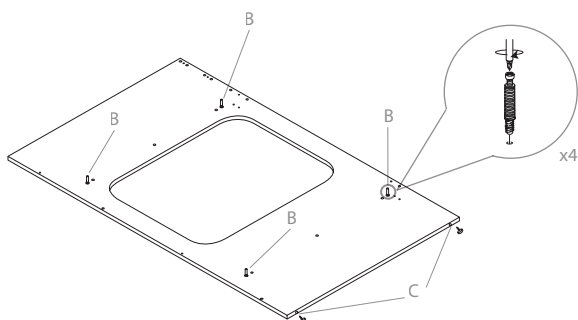
1. Revisar las piezas que constituyen el mueble.
2. Agrupar por tipos los herrajes.
3. Preparar los útiles necesarios.
4. Proteger la zona de montaje (moqueta o similar) para la protección de la madera.
5. Iniciar el montaje (no forzar los ensamblajes).
6. Se advierte de los riesgos inherentes a una instalación incorrecta.

1. Check each piece which forms the furniture.
2. Group by type of fitting.
3. Prepare the necessary tools.
4. Prepare the assembly area (carpet or similar) to protect the wood.
5. Begin the assembly (do not force the connections).
6. Be warned of risks due to incorrect installation.

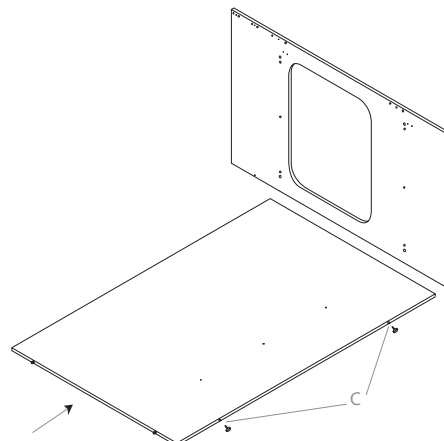
PASO 1 / STEP 1






PASO 1.1 / STEP 1.1



PASO 1.2 / STEP 1.2

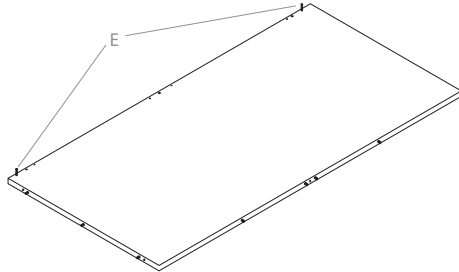


PASO 2/ STEP 2

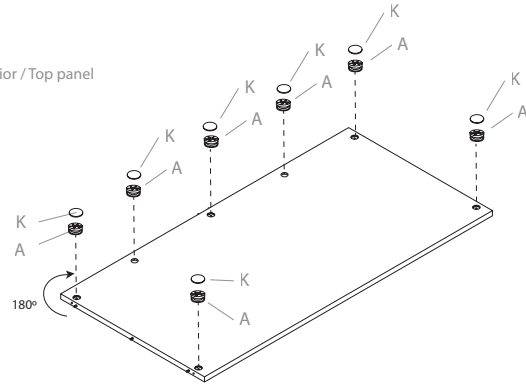
| | | |
|---|--|---|
| <p>A x 14 uds</p>  | <p>E x 2 uds</p>  | <p>K x 10 uds</p>  <p>Pegatinas / stickers</p> |
|---|--|---|

PASO 2.1/ STEP 2.1

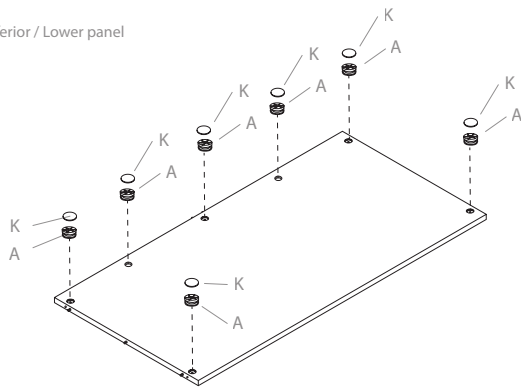
Base superior / Top panel



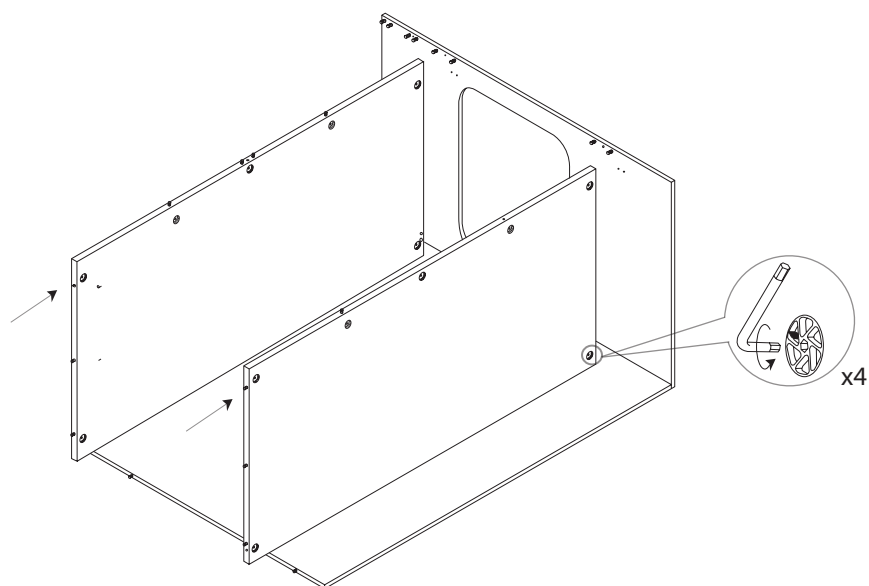
Base superior / Top panel



Base inferior / Lower panel

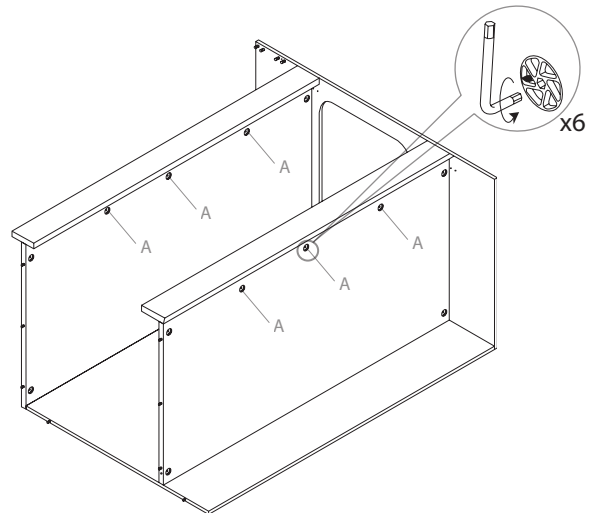
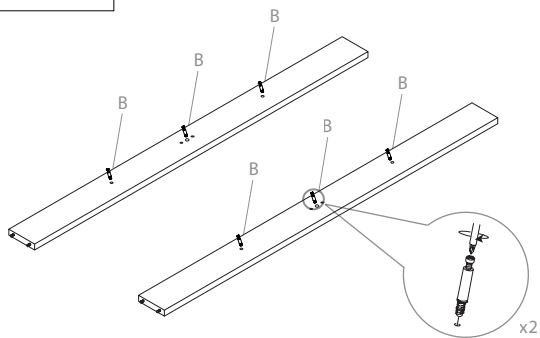


PASO 2.2/ STEP 2.2



PASO 3 / STEP 3

B x 2 uds



PASO 4 / STEP 4

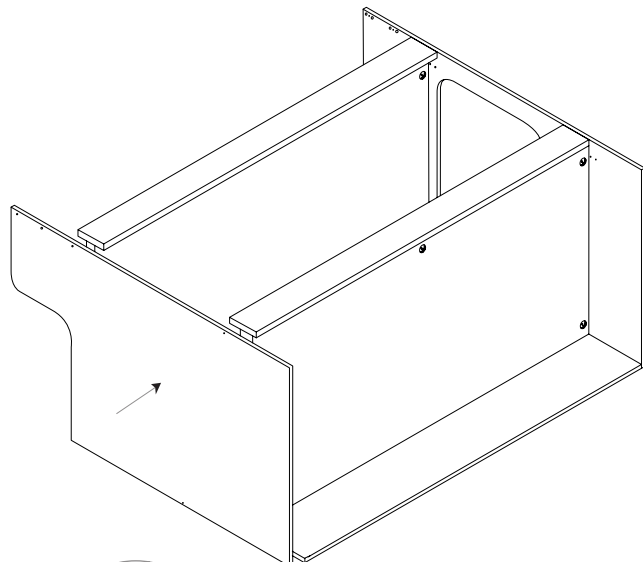
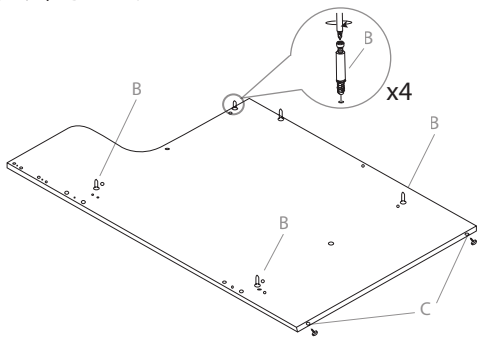
B x 4 uds



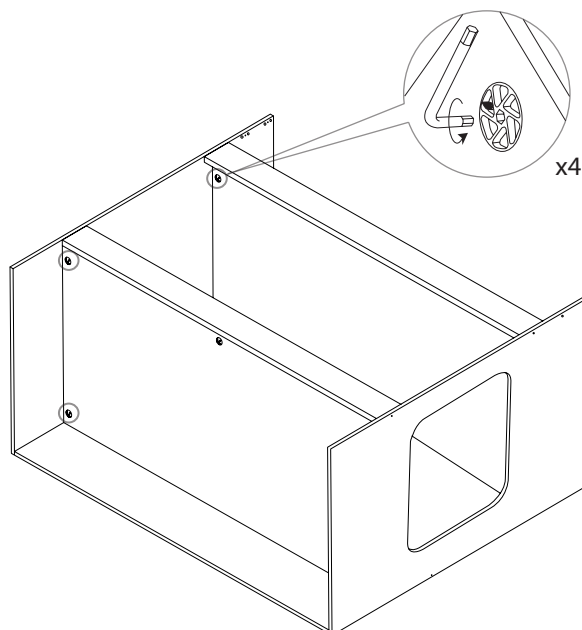
C x 2 uds





PASO 4.1 / STEP 4.1



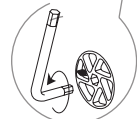
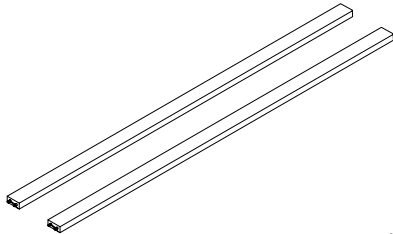
PASO 4.2 / STEP 4.2



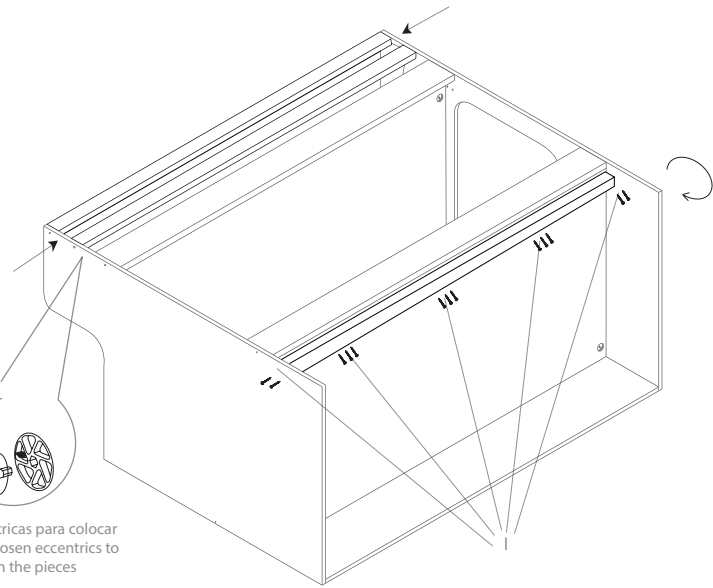
PASO 5 / STEP 5

| | |
|---|--|
| I x 13 uds  Ø4 x 20 mm | F x 5 uds  Ø4,5 x 70 mm |
|---|--|

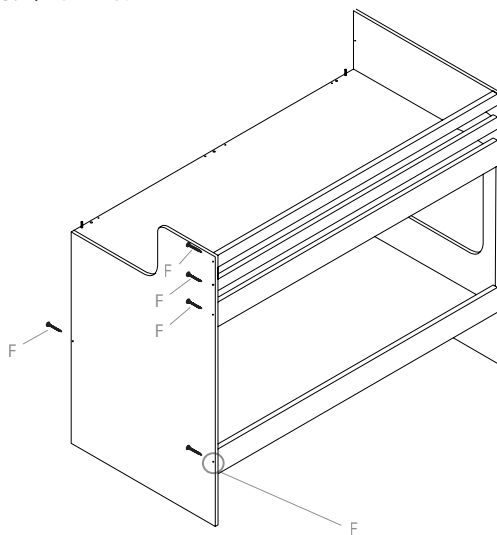
PASO 5.1 / STEP 5.1






Aflojar excéntricas para colocar las piezas / Loosen eccentrics to position the pieces

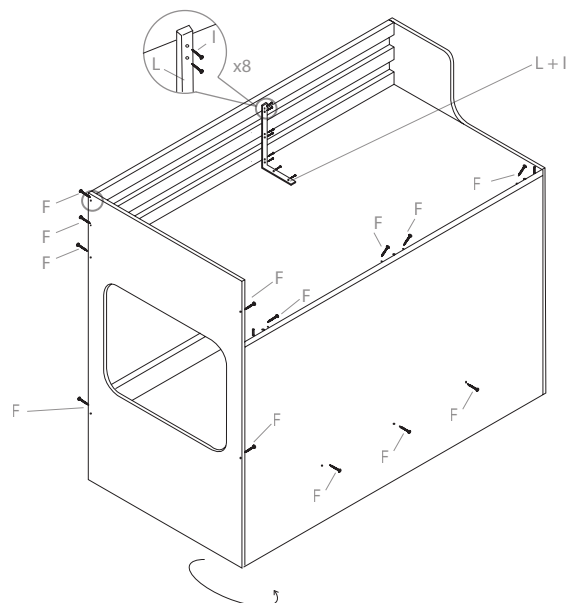


PASO 5.2 / STEP 5.2

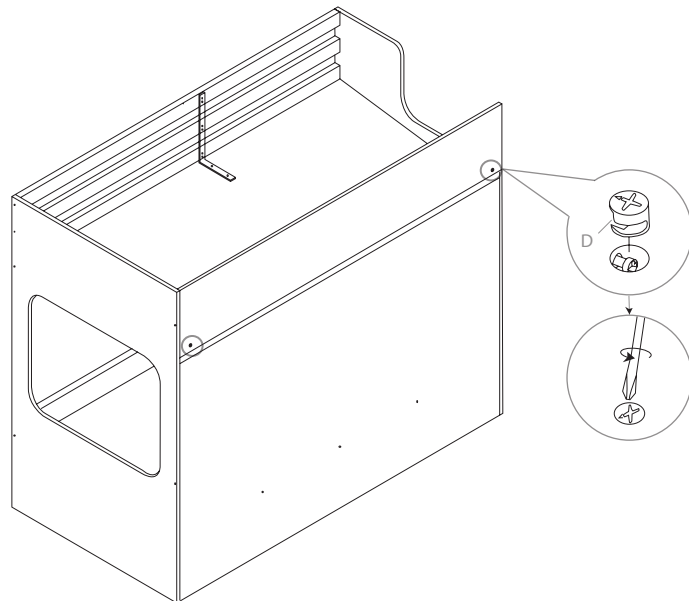
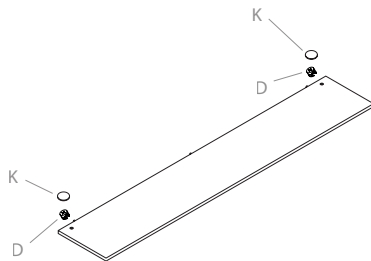
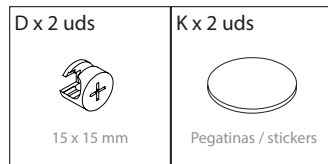


PASO 6 / STEP 6

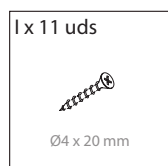
| | | |
|---|--|---|
| F x 13 uds  Ø4,5 x 70 mm | I x 8 uds  Ø4 x 20 mm | L x 1 ud  |
|---|--|---|



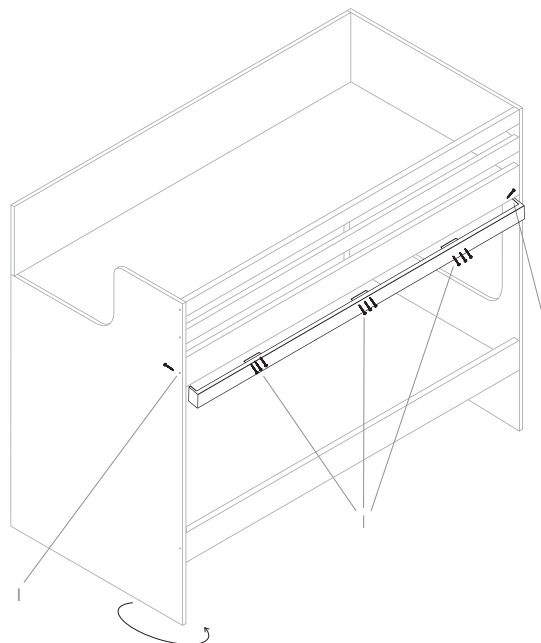
PASO 7 / STEP 7



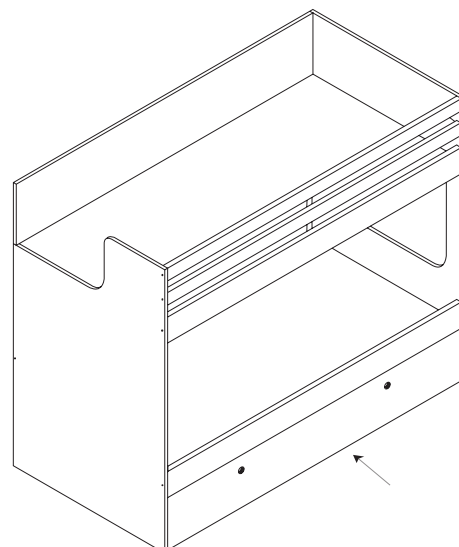
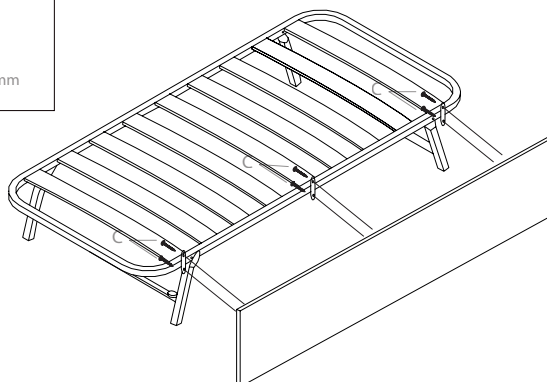
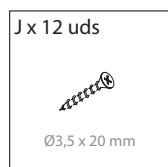
PASO 8 / STEP 8



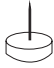
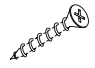

Colocar bancada metálica por debajo de base superior / Place metal bench below upper base



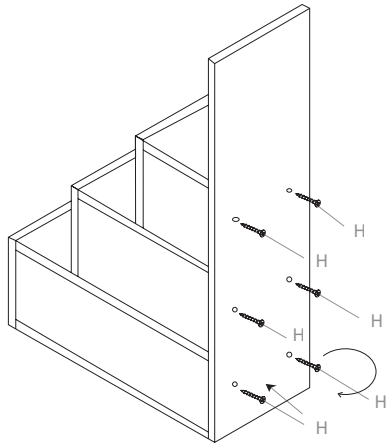
PASO 9 / STEP 9



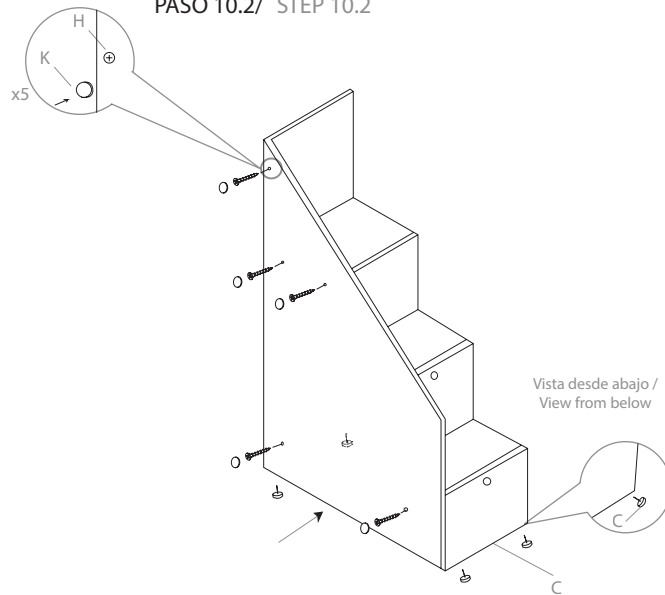
PASO 10 / STEP 10

| | | |
|--|---|--|
| <p>C x 4 uds</p>  | <p>H x 11 uds</p>  <p>Ø4,5 x 45 mm</p> | <p>K x 5 uds</p>  <p>Pegatinas / stickers</p> |
|--|---|--|

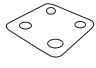

PASO 10.1 / STEP 10.1



PASO 10.2 / STEP 10.2



PASO 11 / STEP 11

| | |
|---|--|
| <p>G x 1 ud</p>  <p>45 x 45 mm</p> | <p>I x 4 uds</p>  <p>Ø4 x 20 mm</p> |
|---|--|

