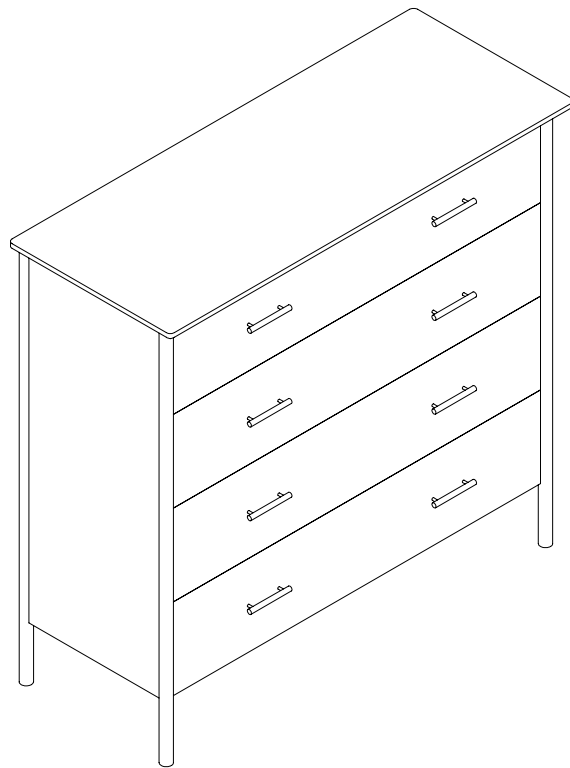





KENAY

MOST CÓMODA
MOST CHEST

KVT-2126

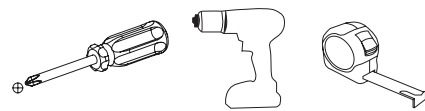


PIEZAS / PIECES

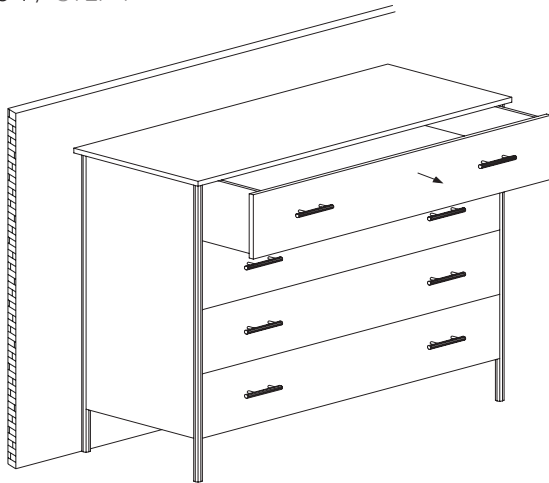
<p>A x 2 uds</p>  <p>Ø4 x 50 mm</p>	<p>B x 4 uds</p>  <p>Ø10 x 10 mm</p>	<p>C x 2 uds</p>  <p>M6</p>
--	---	--

Tornillería apta para pared de mampostería /
Screws suitable for masonry wall

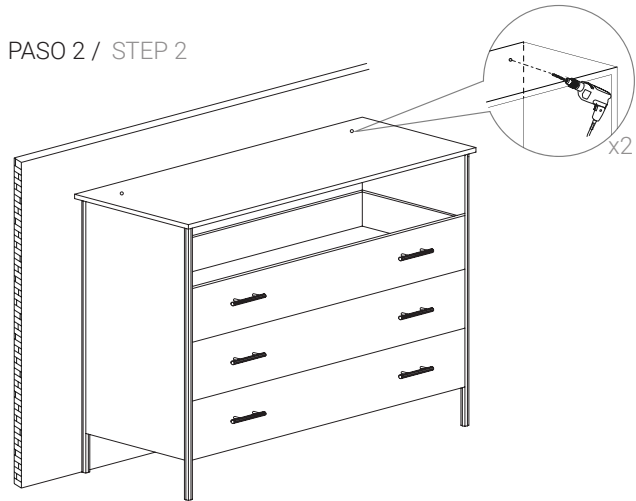
HERRAMIENTAS / TOOLS




PASO 1 / STEP 1



PASO 2 / STEP 2

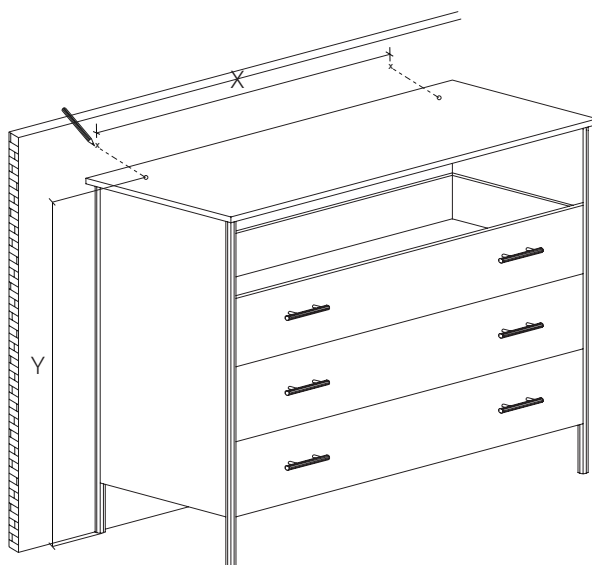


PASO 3 / STEP 3

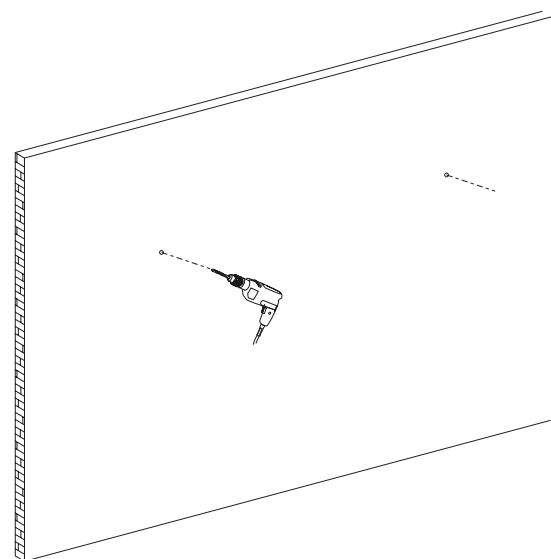
<p>C x 2 uds</p>  <p>M6</p>
--

PASO 3.1 / STEP 3.1

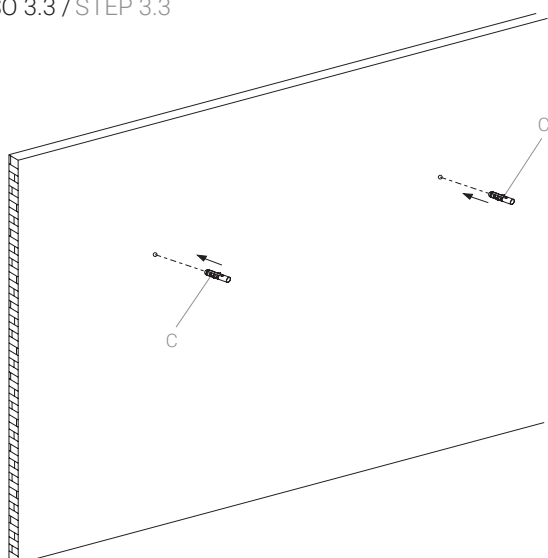
Tomar medidas de las distancias /
Measure distances



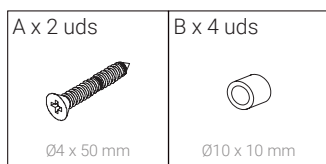
PASO 3.2 / STEP 3.2



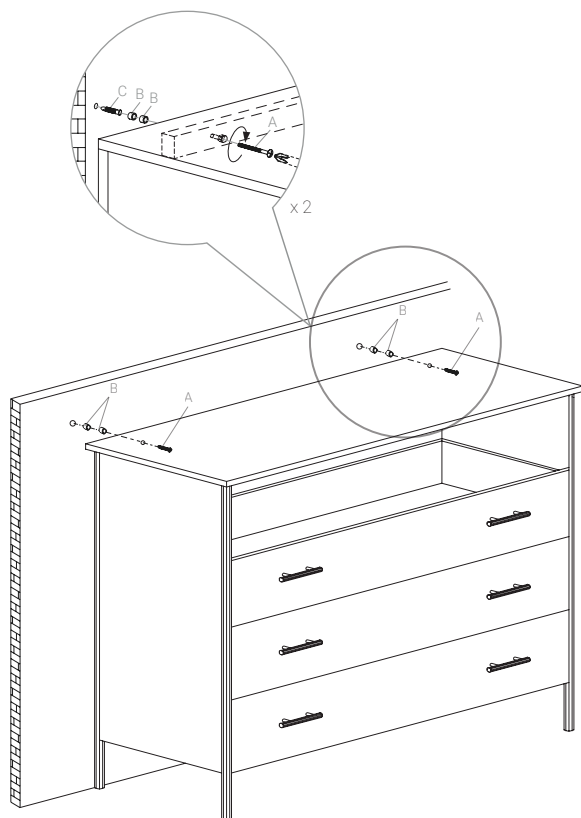
PASO 3.3 / STEP 3.3



PASO 4 / STEP 4



PASO 4.1 / STEP 4.1



PASO 4.2 / STEP 4.2

