

# KENAY




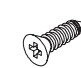

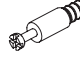



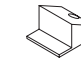






TILO CÓMODA /  
TILO CHEST

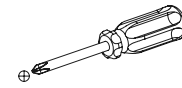
KNA-0147BL-2 / KNA-0147BLN-2  
/ KNA-0147R



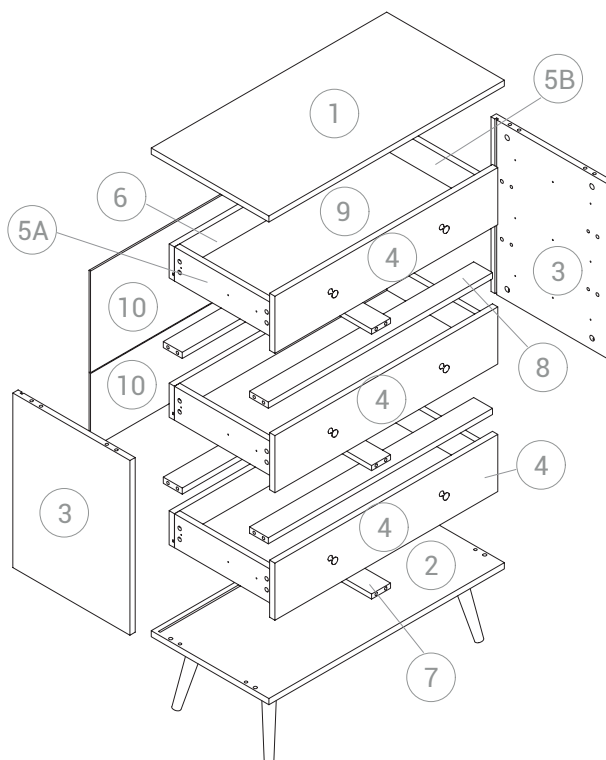
## PIEZAS / PIECES

## HERRAMIENTAS / TOOLS

|  |   |   |   |  |   |
|--|---|---|---|--|---|
| A x 28<br><br>Ø15 x 12 mm | B x 28<br><br>M6 x 35 mm | C x 16<br><br>Ø8 x 40 mm | D x 44<br><br>M3,5 x 15 mm | E x 6<br> |   |
| F x 24<br><br>M6 x 24 mm  | G x 1<br>                | H x 1<br>                | I x 1<br>                  | J x 8<br> |   |
| K x 24<br><br>Ø12 x 12 mm | L x 4<br>                | M x 4<br>                | N x 1<br>                  | O x 6<br> | P x 6<br> |

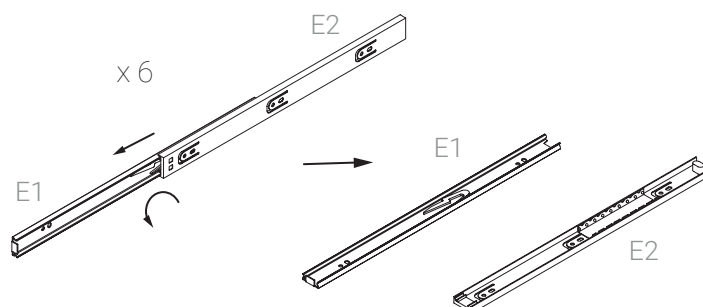
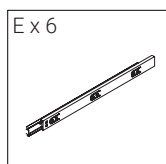


## PARTES / PARTS

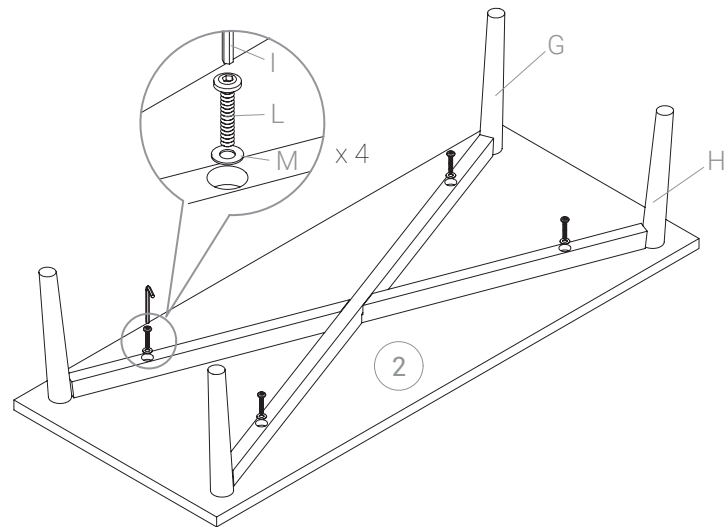
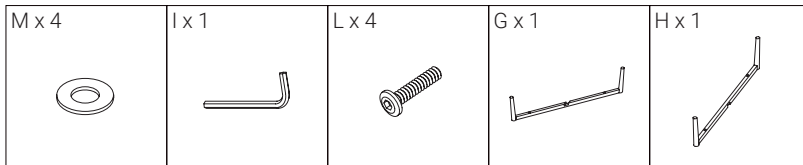


- ① x 1 ud.
- ② x 1 ud.
- ③ x 2 uds
- ④ x 3 uds
- ⑤A x 3 uds
- ⑤B x 3 uds
- ⑥ x 3 uds
- ⑦ x 3 uds
- ⑧ x 4 uds
- ⑨ x 3 uds
- ⑩ x 2 uds

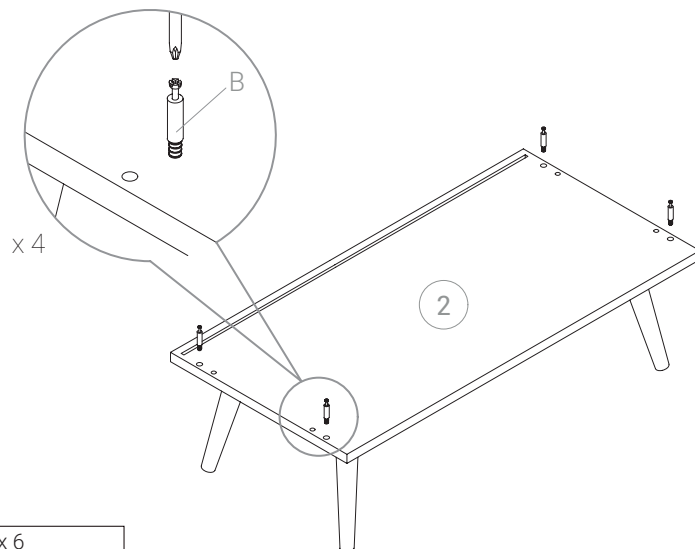
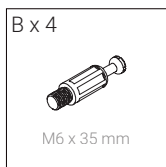
## PASO 1 / STEP 1



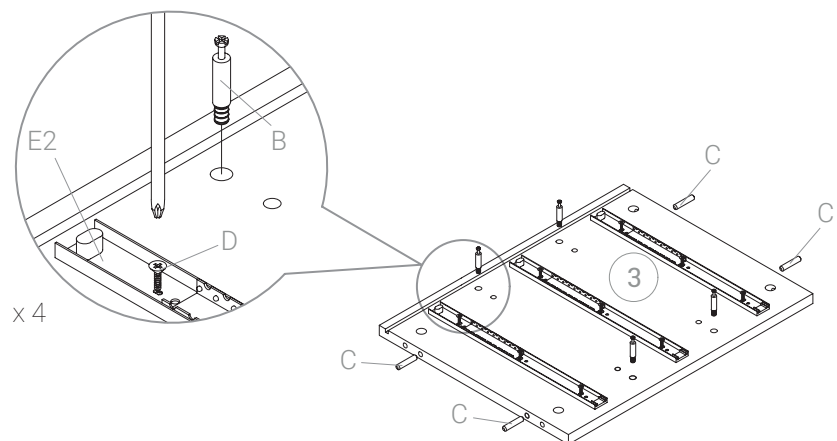
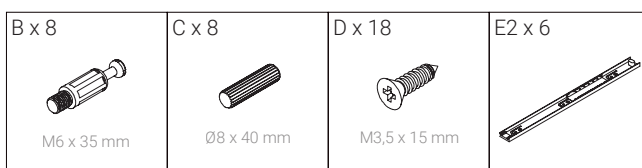
## PASO 2 / STEP 2



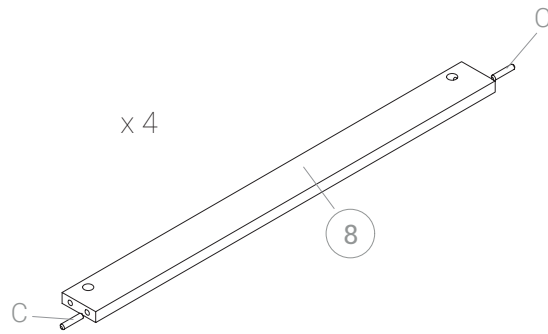
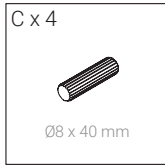
## PASO 3 / STEP 3



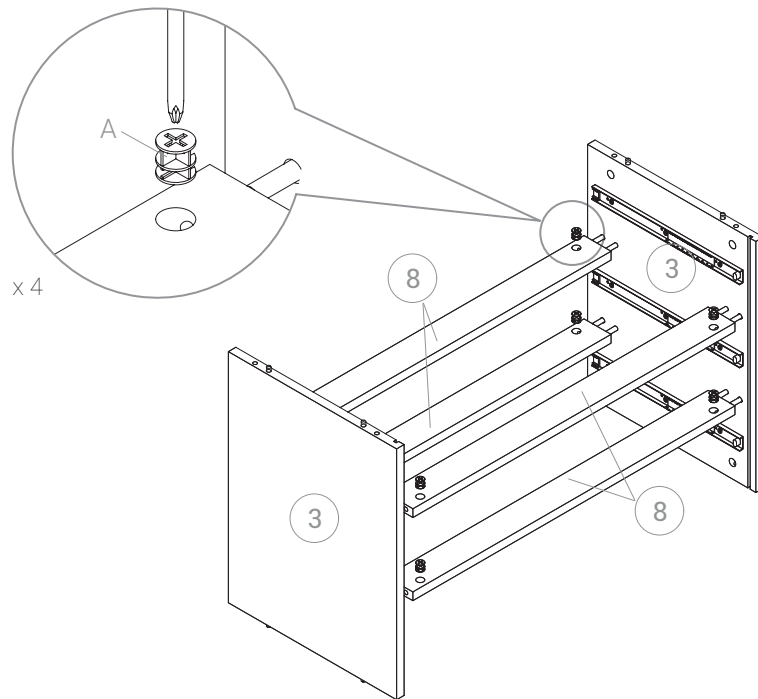
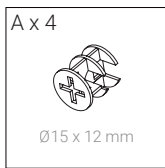
## PASO 4 / STEP 4



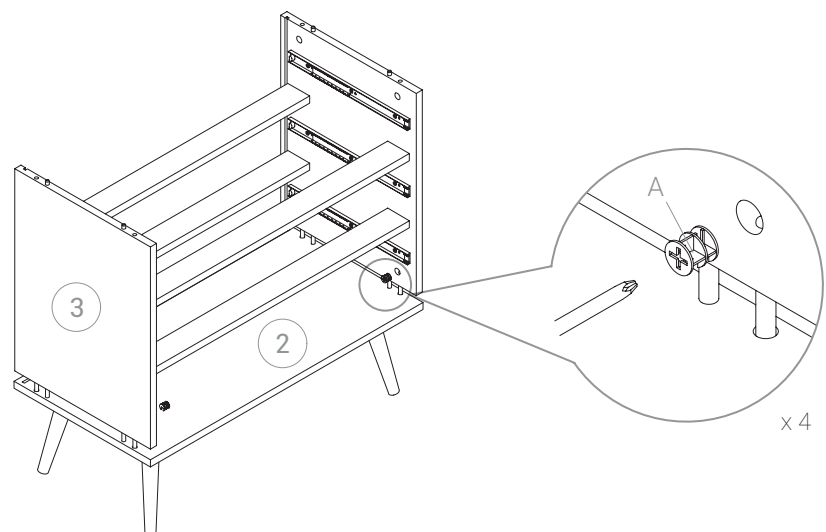
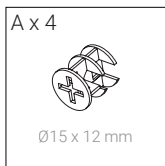
PASO 5 / STEP 5



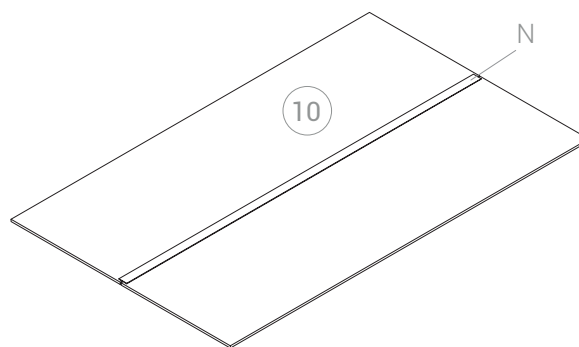
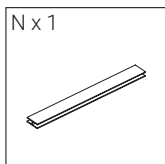
PASO 6 / STEP 6



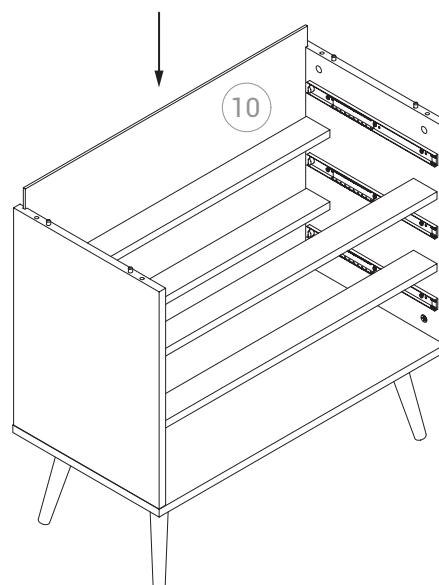
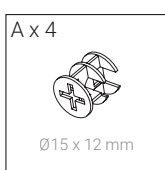
PASO 7 / STEP 7



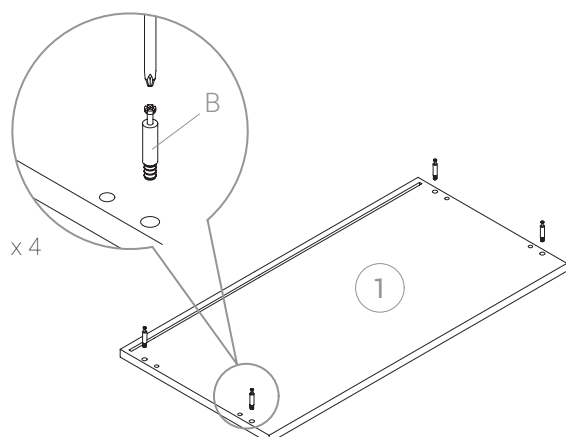
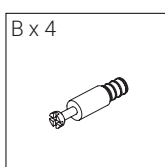
## PASO 8 / STEP 8



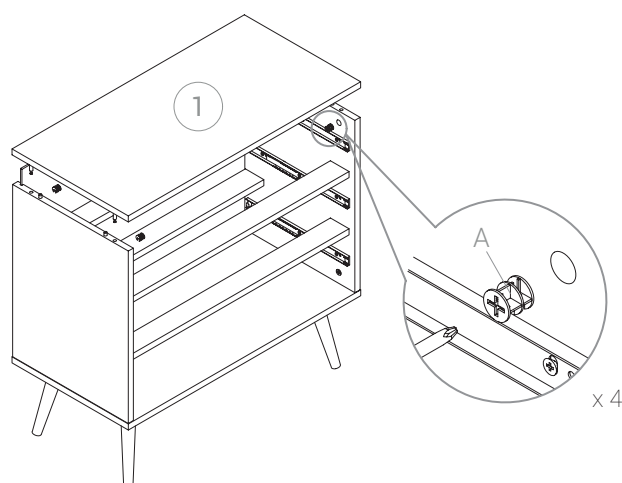
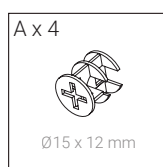
## PASO 9 / STEP 9



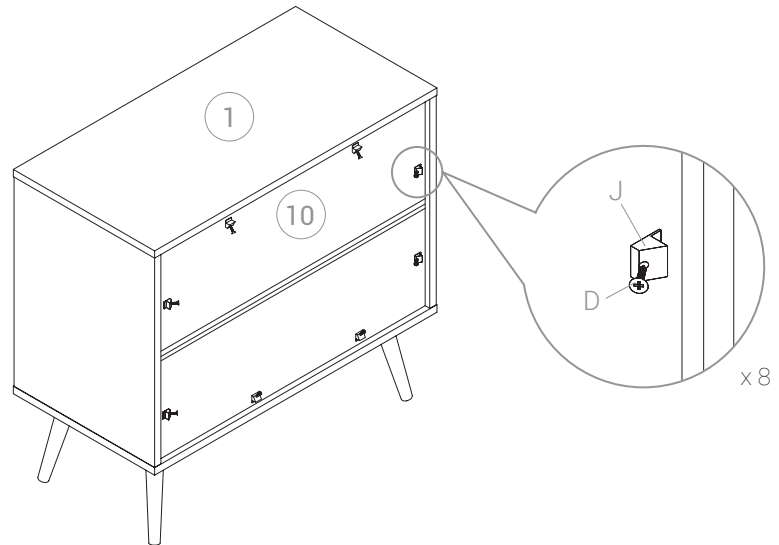
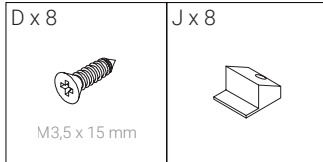
## PASO 10 / STEP 10



## PASO 11 / STEP 11

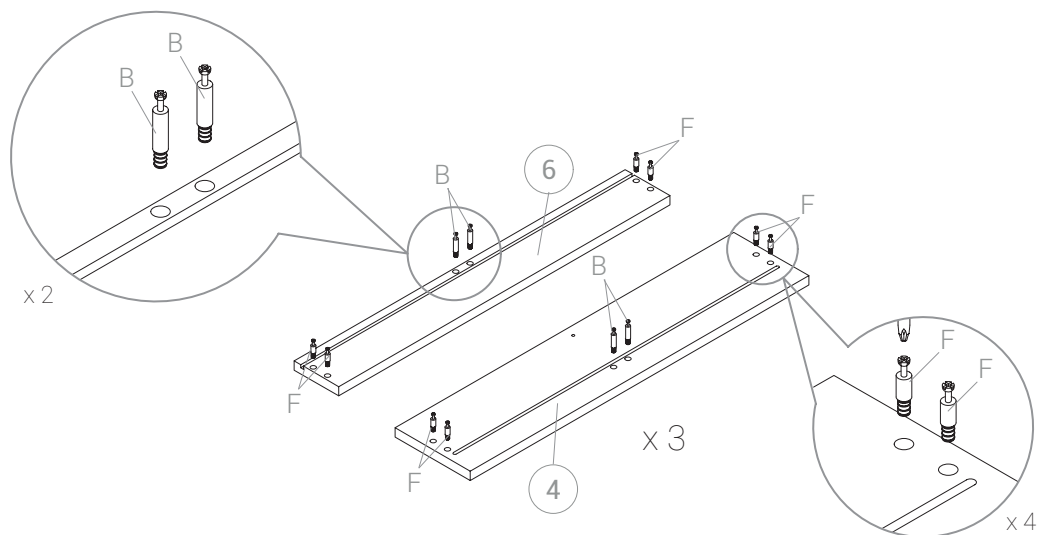
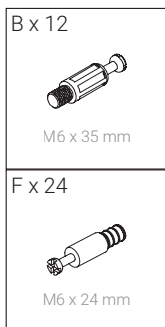


## PASO 12 / STEP 12

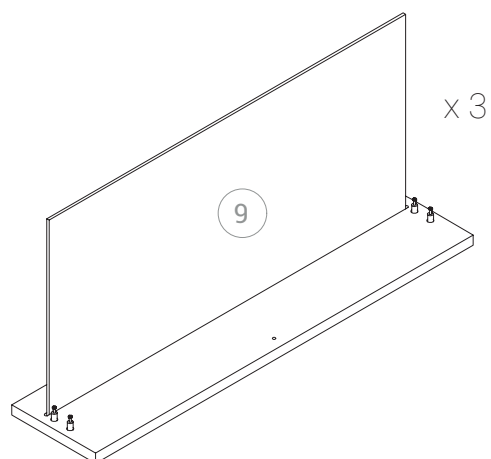


## MONTAJE DEL CAJÓN / DRAWER ASSEMBLY

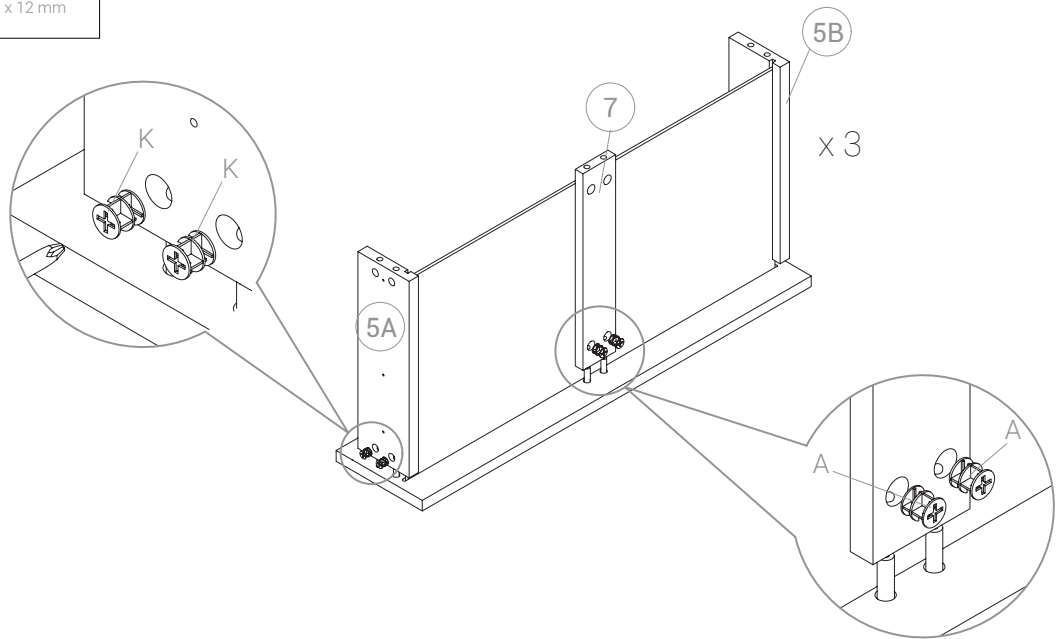
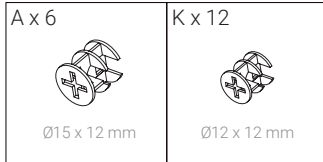
### PASO 1 / STEP 1



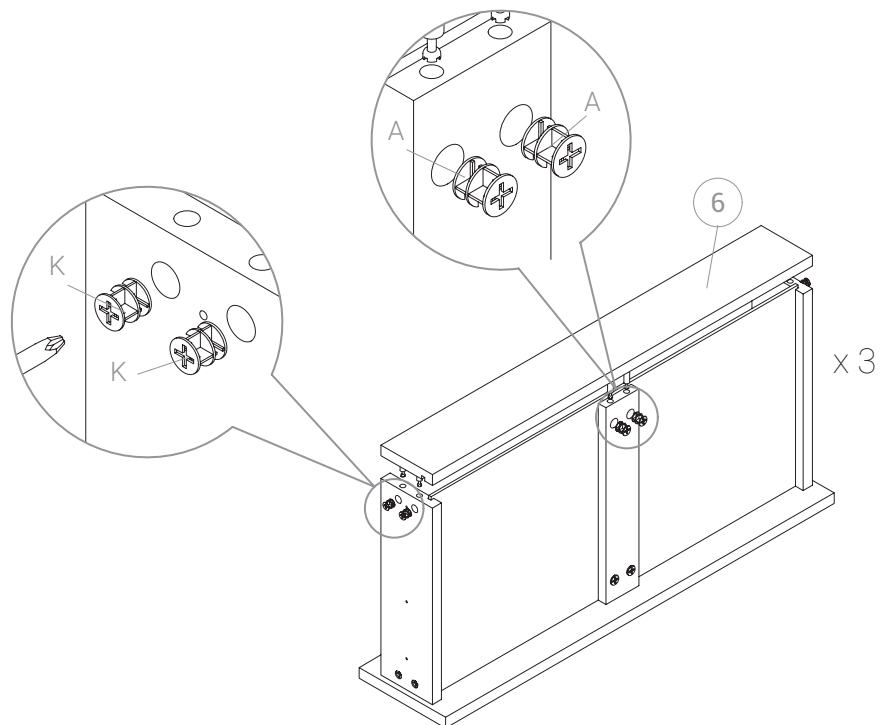
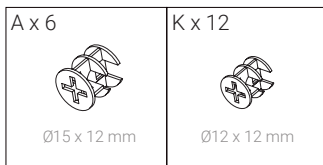
### PASO 2 / STEP 2




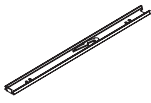


## PASO 3 / STEP 3



## PASO 4 / STEP 4



PASO 5 / STEP 5

|   |   |  |  |
|---|---|--|--|
| <p>D x 18</p>  <p>M3,5 x 15 mm</p> | <p>E1 x 6</p>  | <p>O x 6</p>  | <p>P x 6</p>  |
|---|---|--|--|

