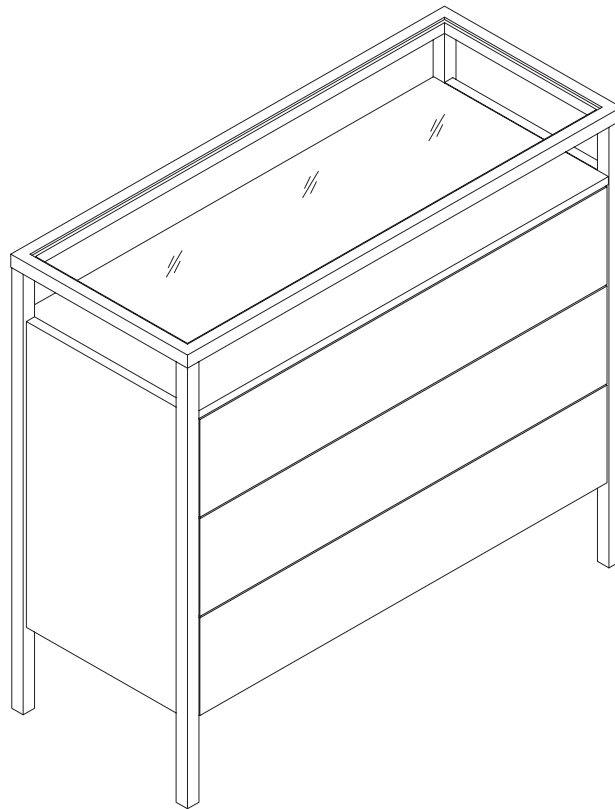
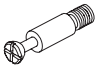
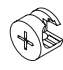

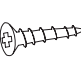

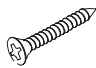


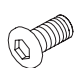







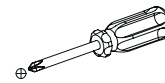
KENAY

VITA CÓMODA
VITA CHEST
KJT-0021BL-2

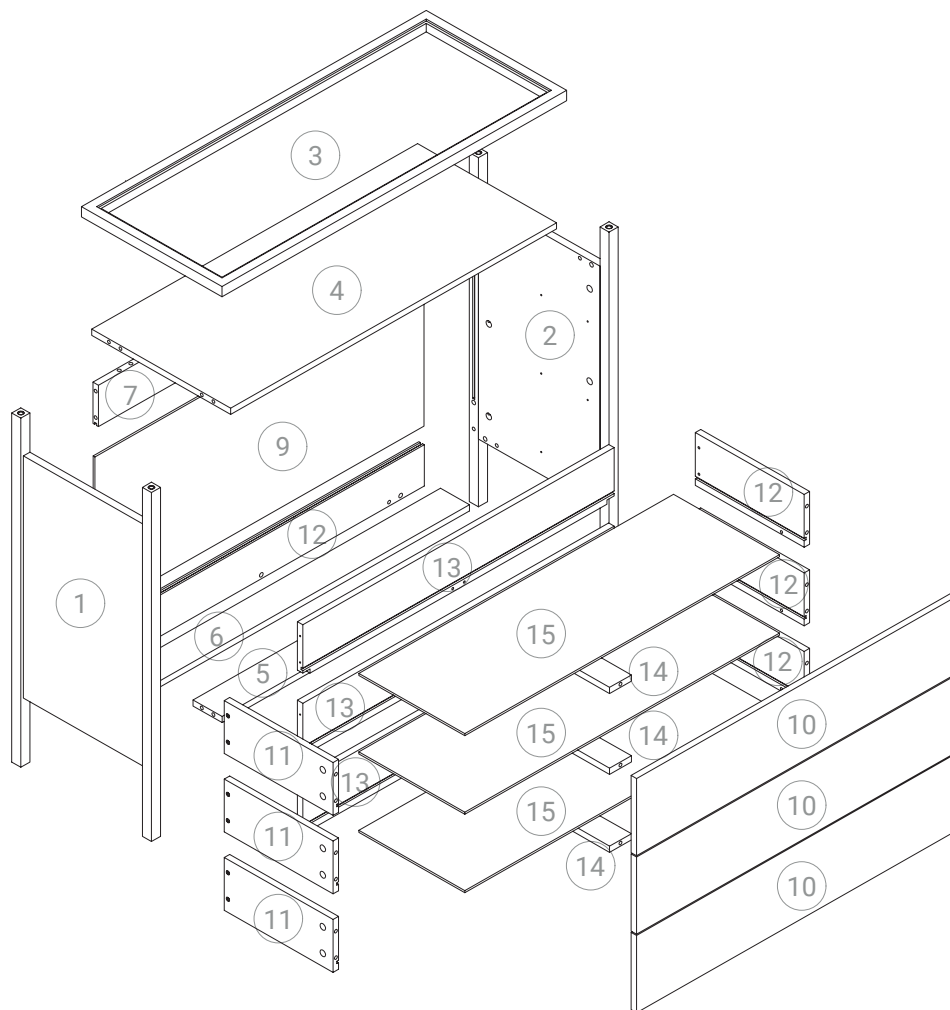


PIEZAS / PIECES

A x 33  35 mm	B x 33  Ø15 mm	C x 16  Ø8 x 30 mm	D x 4  Ø3 x 18 mm	E x 18  Ø4 x 14 mm
F x 18  Ø3,5 x 30 mm	G x 29  Ø20 mm	H x 4 	I x 12  M6 x 15 mm	J x 3 
K x 3 	L x 4  50 x 50 x 2 mm	M x 2  Anclaje a pared / Wall fitting	N x 1  M4	

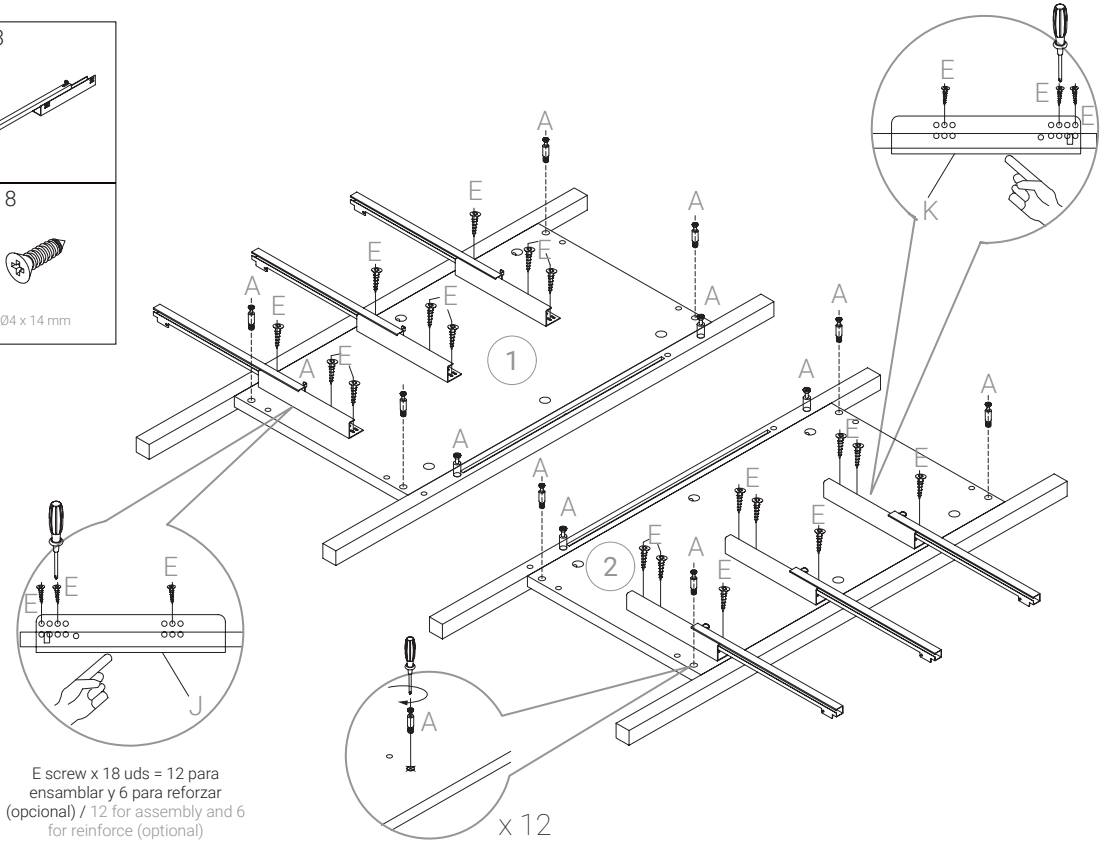
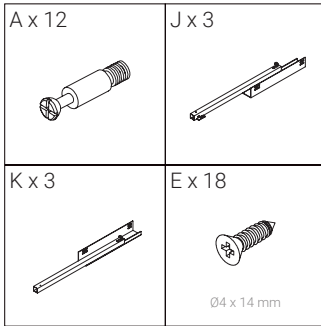


PARTES / PARTS



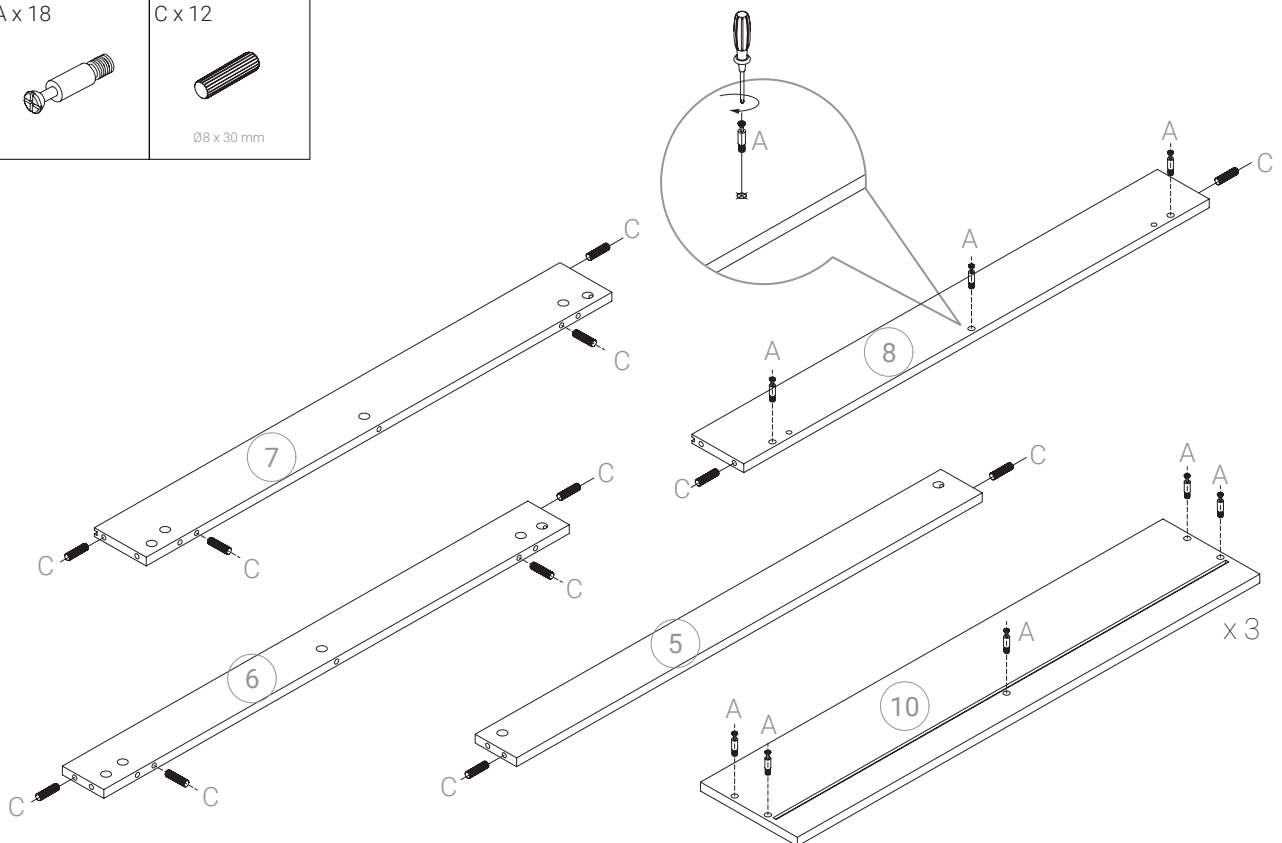
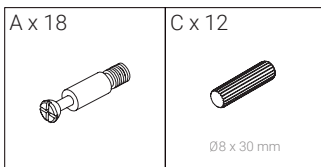
- 1 x 1 ud.
- 2 x 1 ud.
- 3 x 1 ud.
- 4 x 1 ud.
- 5 x 1 ud.
- 6 x 1 ud.
- 7 x 1 ud.
- 8 x 1 ud.
- 9 x 1 ud.
- 10 x 3 uds.
- 11 x 3 uds.
- 12 x 3 uds.
- 13 x 3 uds.
- 14 x 3 uds.
- 15 x 3 uds.

PASO 1 / STEP 1



E screw x 18 uds = 12 para ensamblar y 6 para reforzar (opcional) / 12 for assembly and 6 for reinforce (optional)

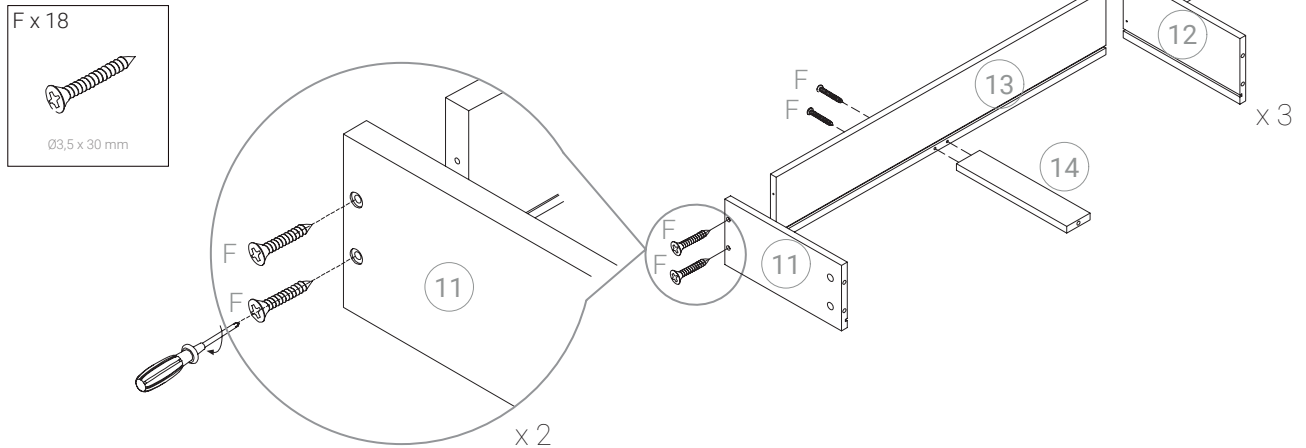
PASO 2 / STEP 2



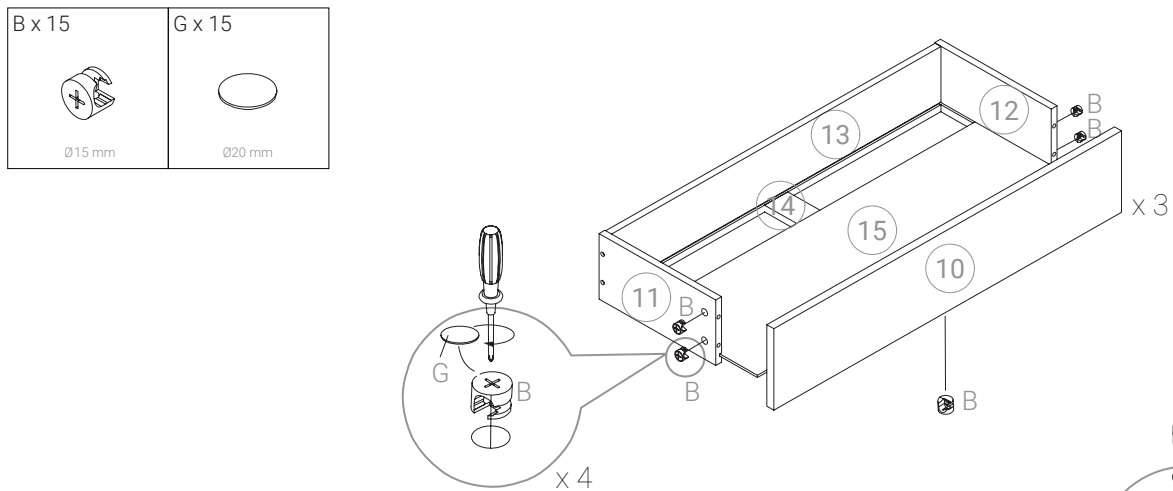
MONTAJE DEL CAJÓN / DRAWER ASSEMBLY

PASO 3 / STEP 3

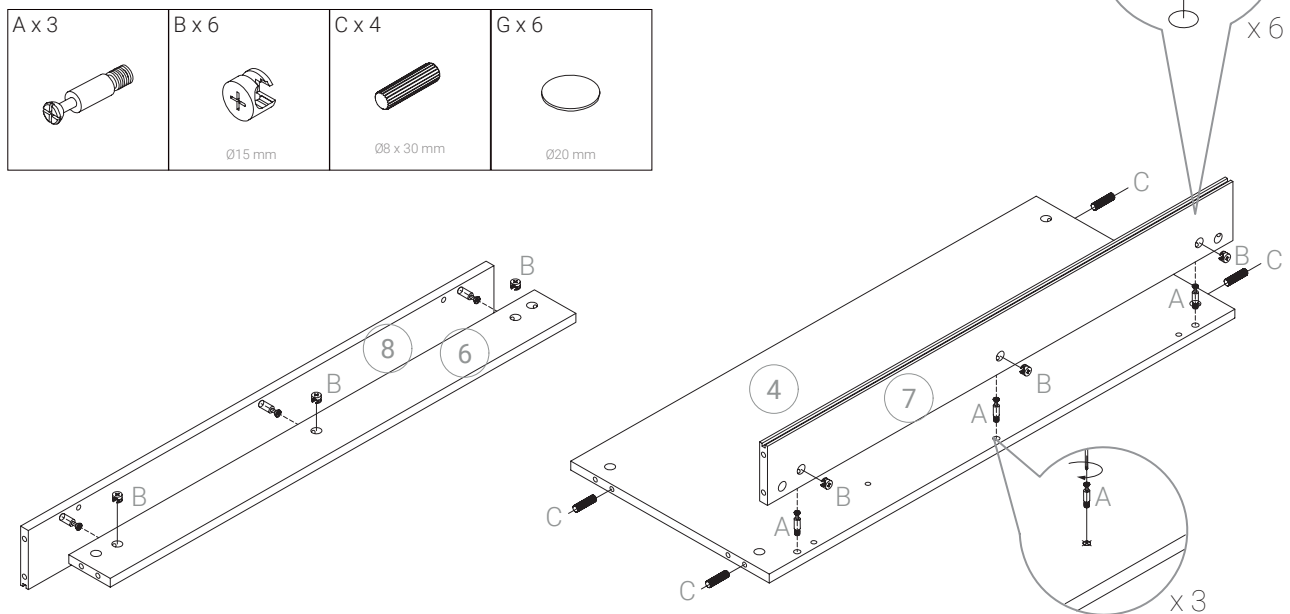
PASO 3.1 / STEP 3.1



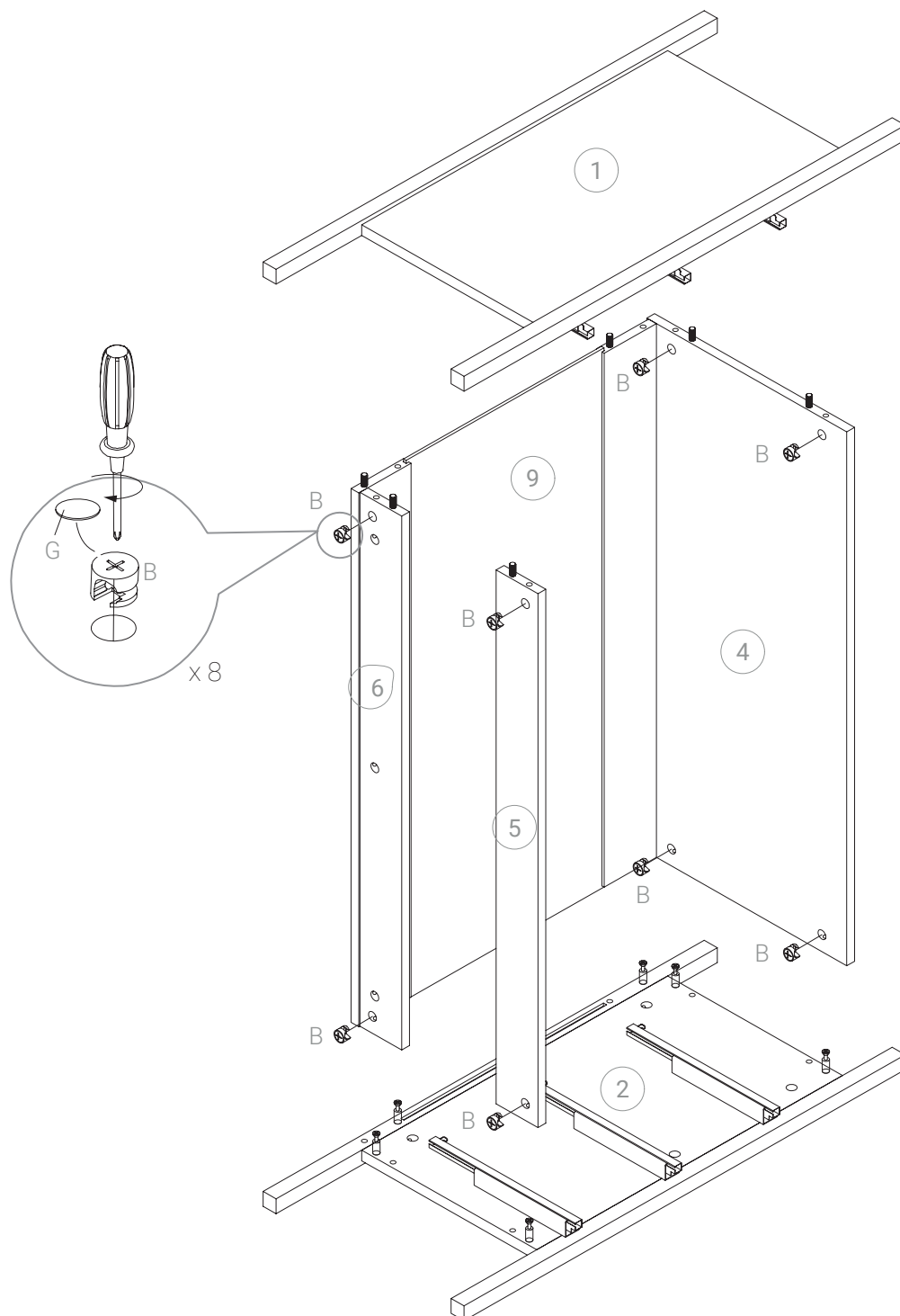
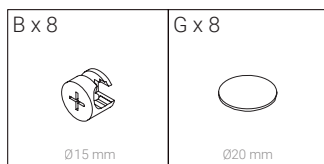
PASO 3.2 / STEP 3.2






PASO 4 / STEP 4

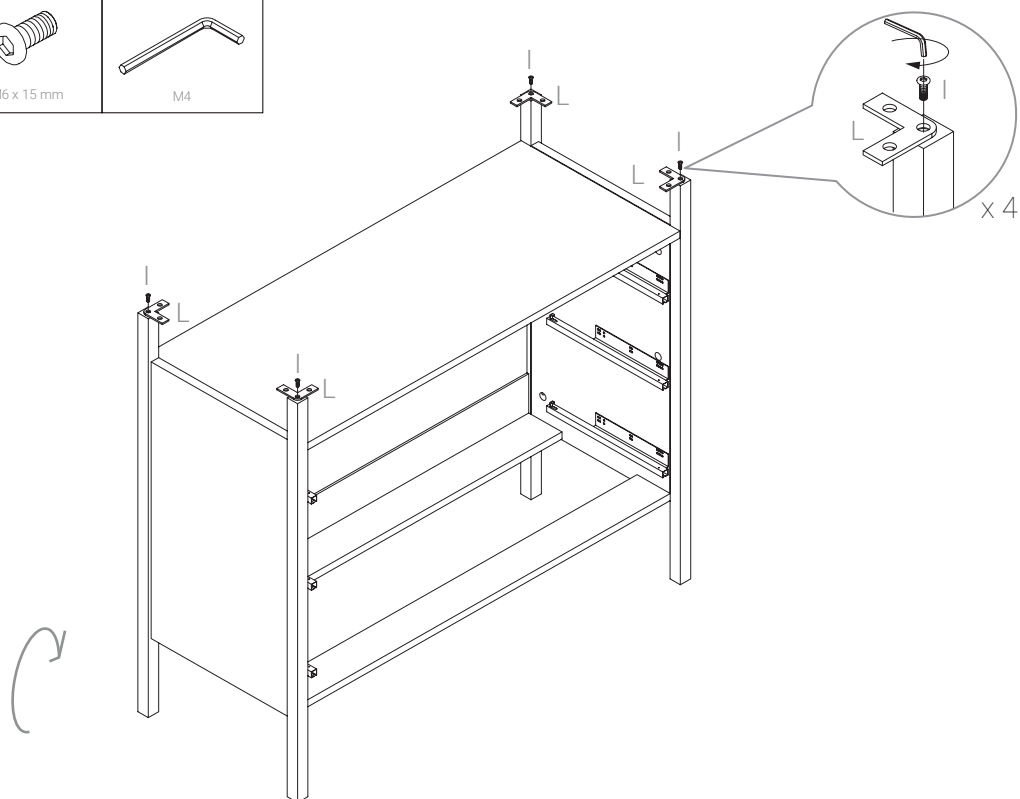


PASO 5 / STEP 5

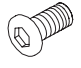



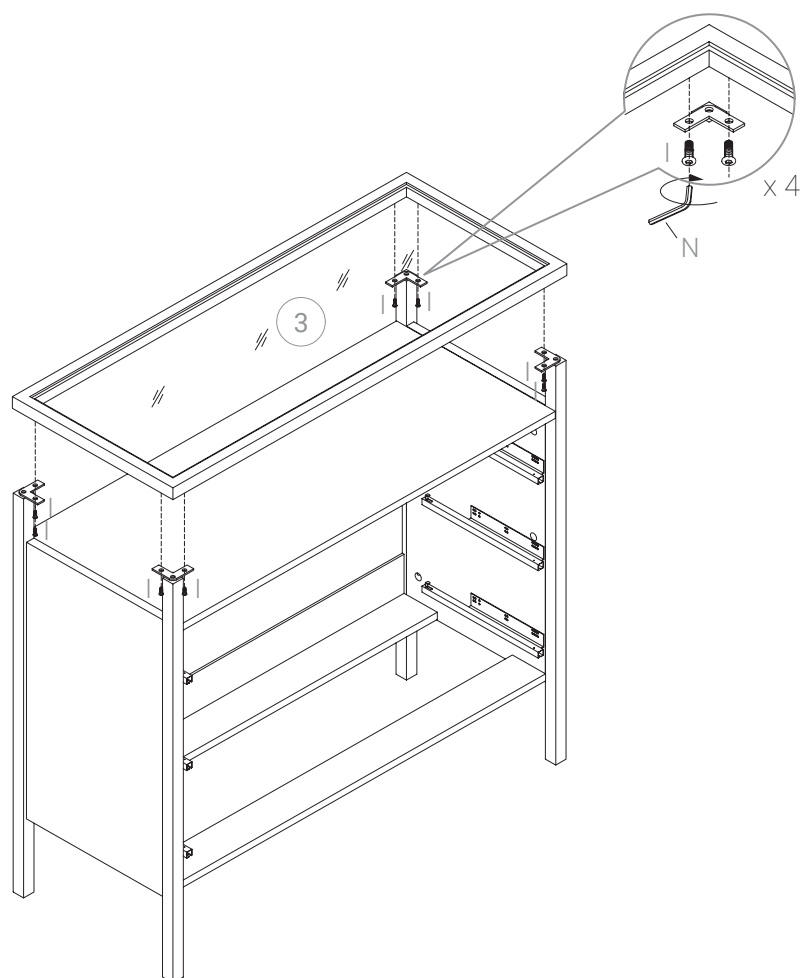
PASO 6 / STEP 6

L x 4  50x50x2 mm	I x 4  M6 x 15 mm	N x 1  M4
--	--	--

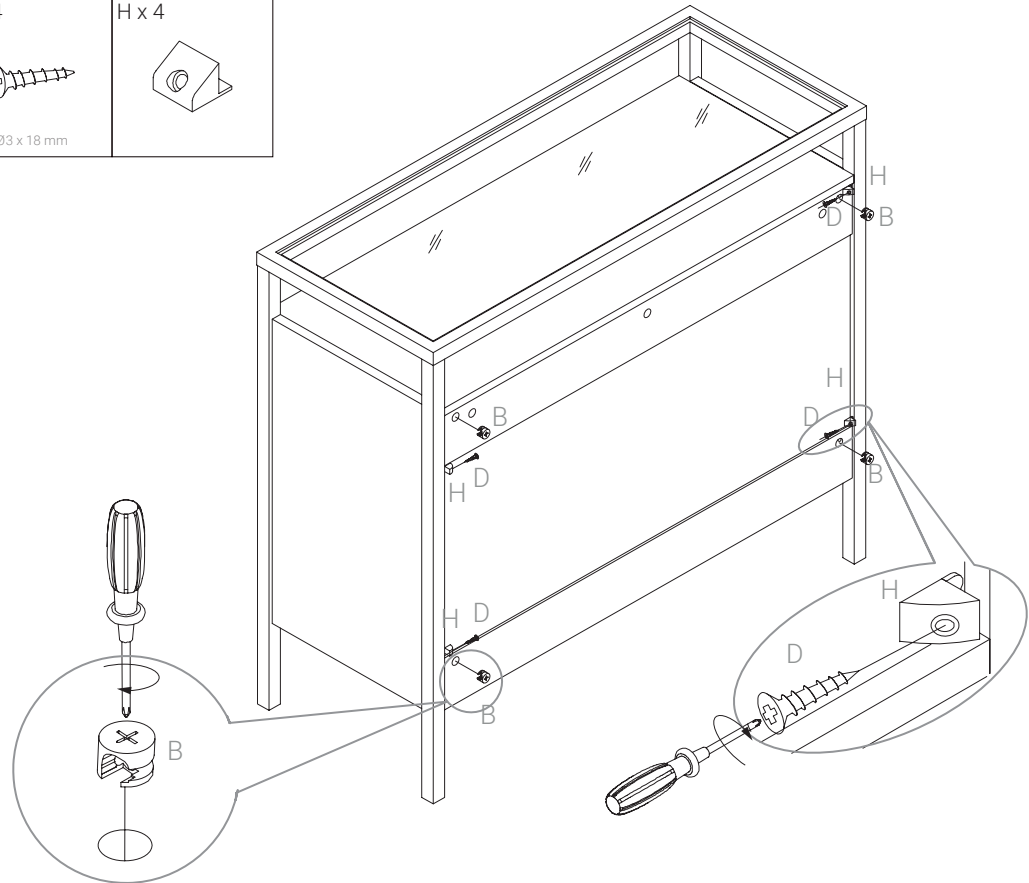
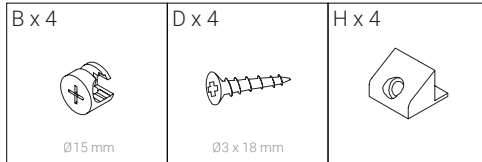


PASO 7 / STEP 7

I x 8  M6 x 15 mm	N x 1  M4
--	--

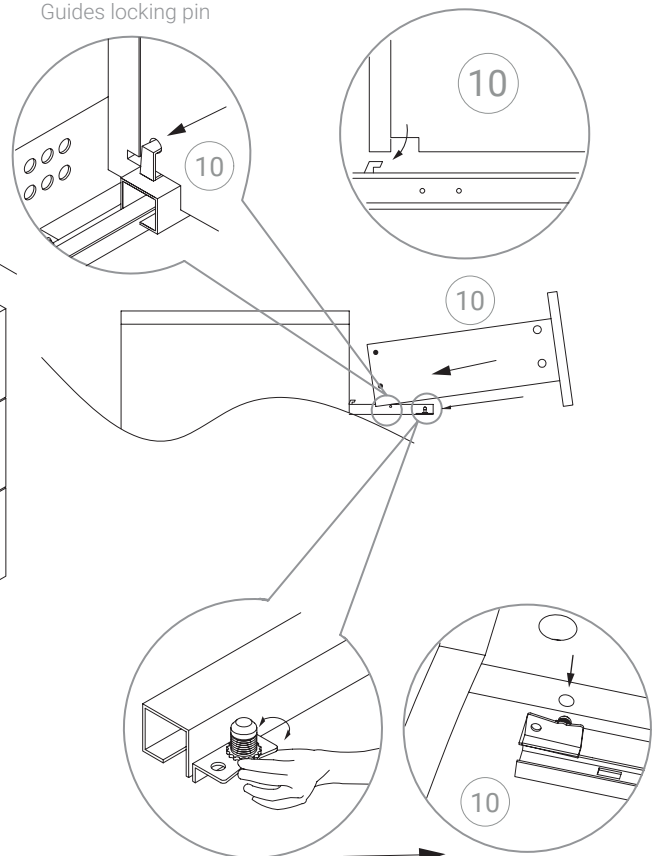
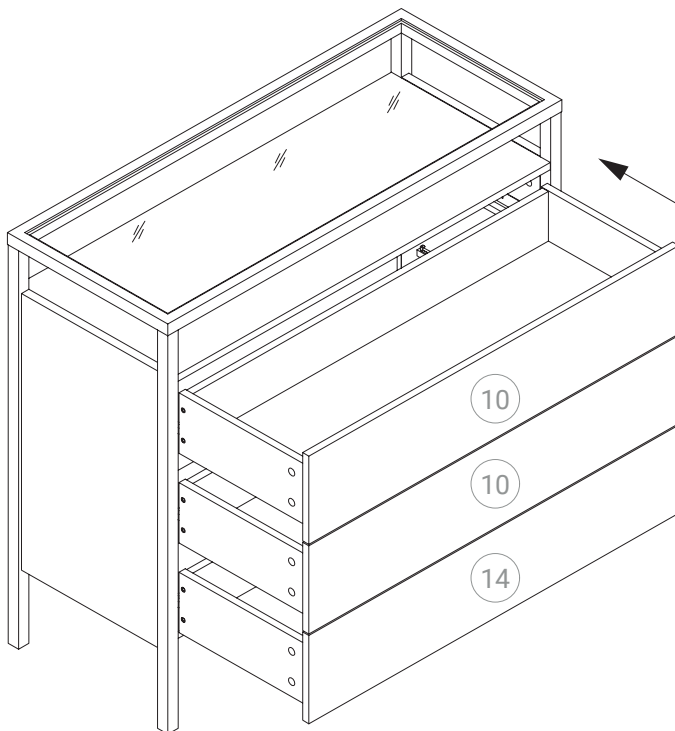


PASO 8 / STEP 8



Pasador para bloqueo de la guía /
Guides locking pin

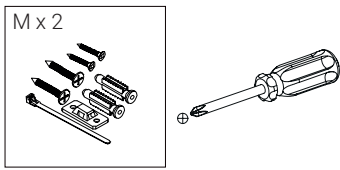
PASO 9 / STEP 9



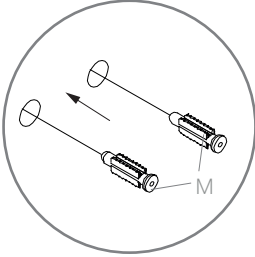
Regulación de guías para altura del cajón /
Slide adjustment for drawer height

ANCLAJE A PARED / WALL FITTING

PASO 10 / STEP 10



PASO 10.1 / STEP 10.1



PASO 12.2 / STEP 10.2

