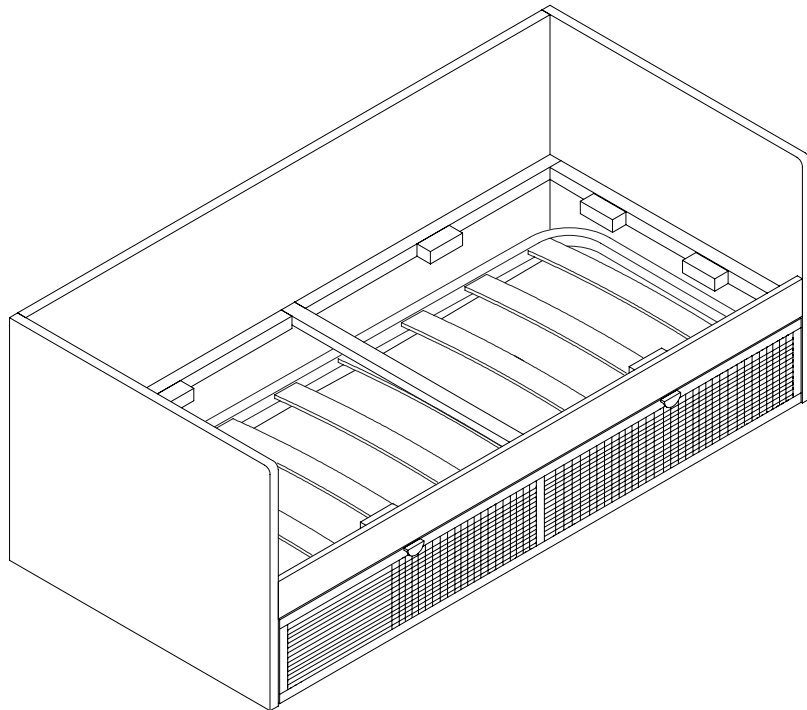


KENAY

CRETA CAMA NIDO /
CRETA TRUNDLE BED







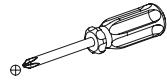


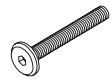
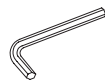

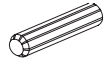

KVT-4062



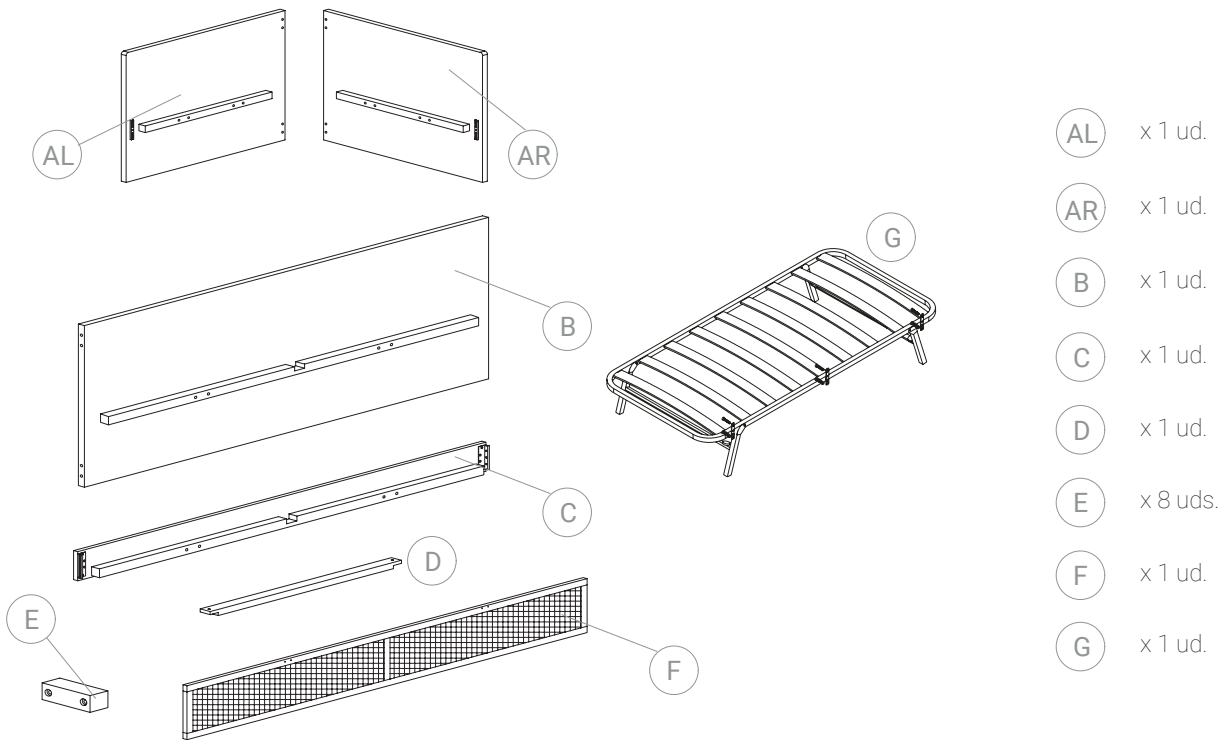
Es muy importante seguir las fases de montaje y utilizar todos los herrajes enviados por fábrica.
It is very important to follow every assembly stage, and use all hardware shipped by factory.

PIEZAS / PIECES

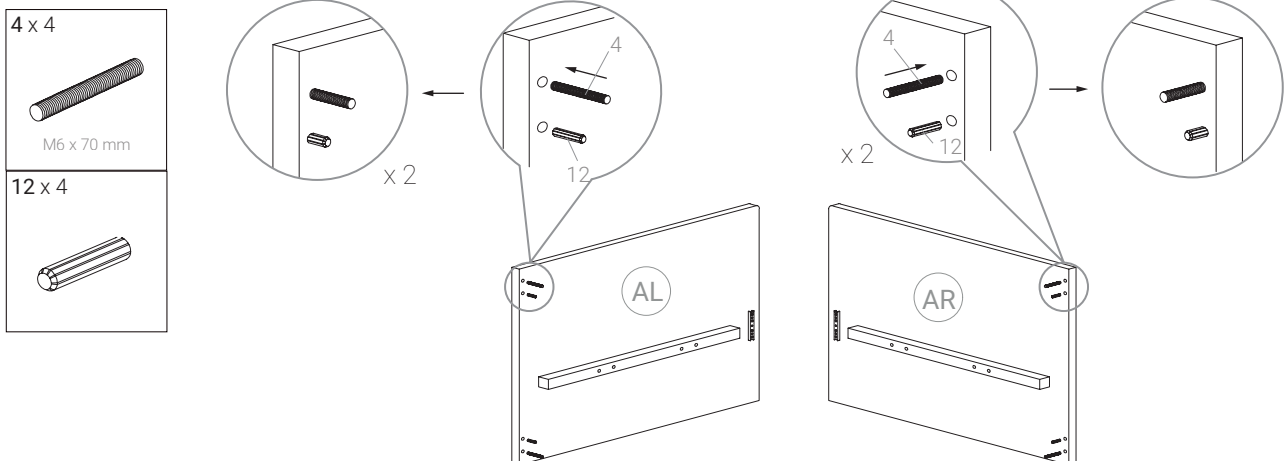
HERRAMIENTAS / TOOLS

1 x 4  M6 x 10 mm	2 x 1  5 mm	3 x 2  M4 x 30 mm	4 x 4  M6 x 70 mm	5 x 4 	13 x 6  M4 x 15 mm	
6 x 4  M6	7 x 1 	8 x 16  M6 x 50 mm	9 x 1  4 mm	11 x 2 	12 x 4 	14 x 6 

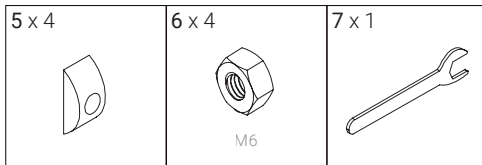
PARTES / PARTS



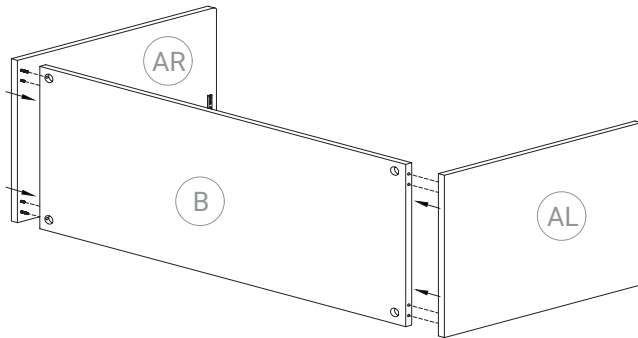
PASO 1 / STEP 1



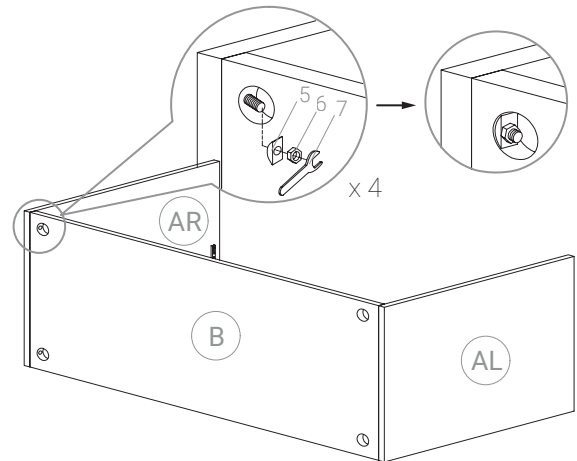
PASO 2 / STEP 2



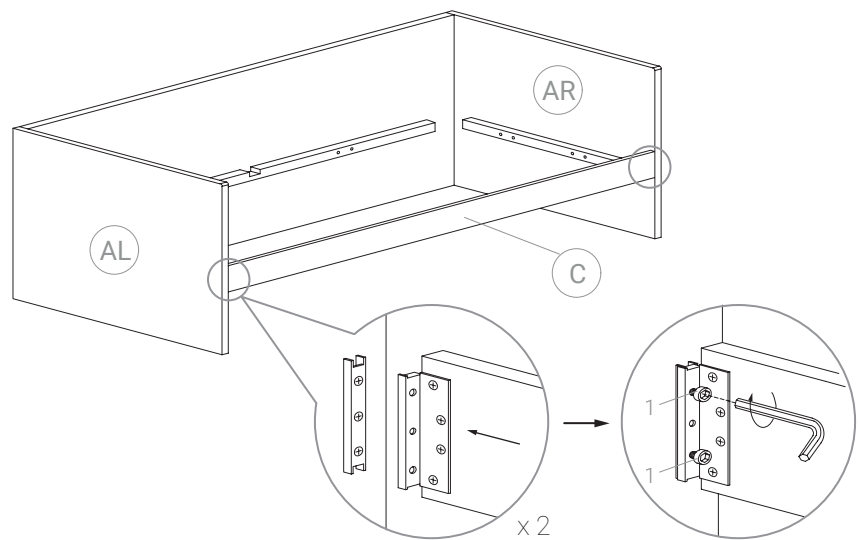
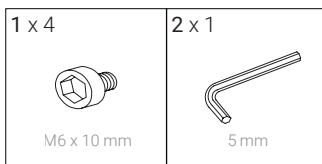
PASO 2.1 / STEP 2.1



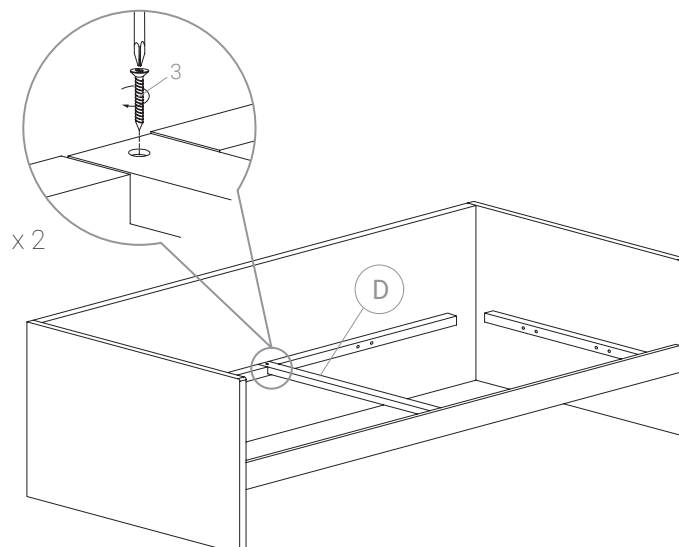
PASO 2.2 / STEP 2.2



PASO 3 / STEP 3

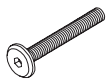


PASO 4 / STEP 4



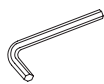
PASO 5 / STEP 5

8 x 16

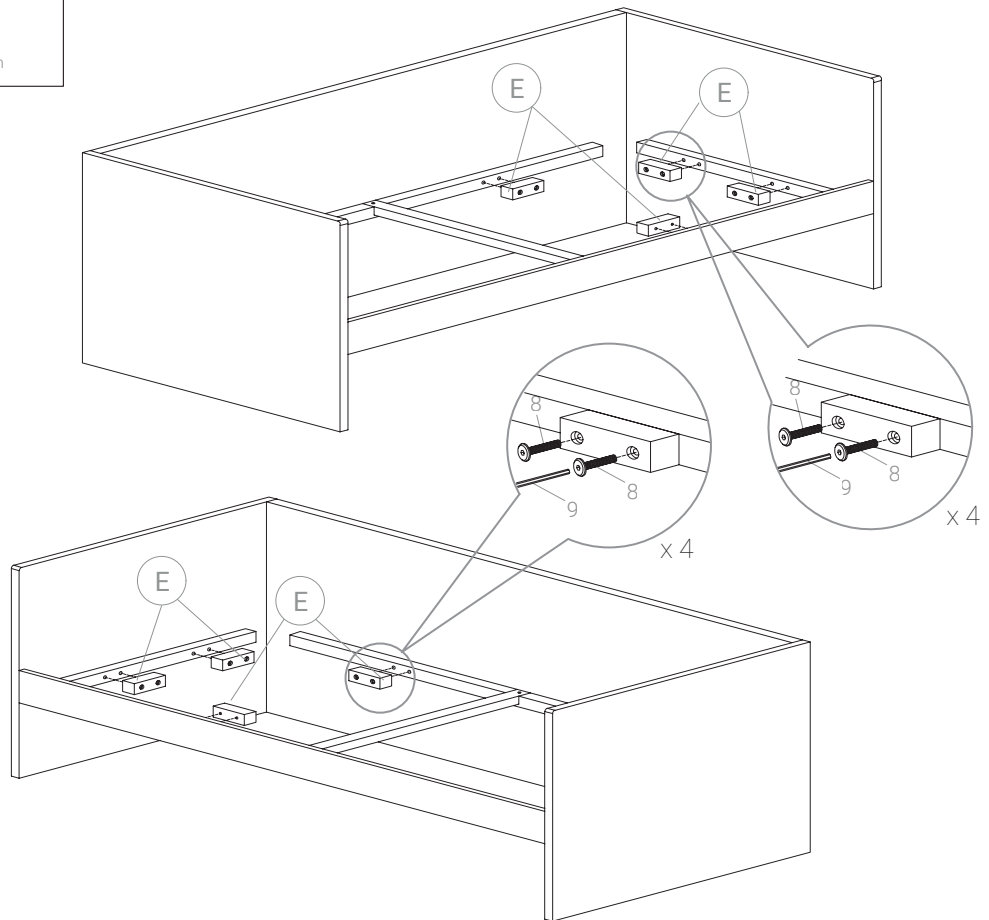


M6 x 50 mm

9 x 1

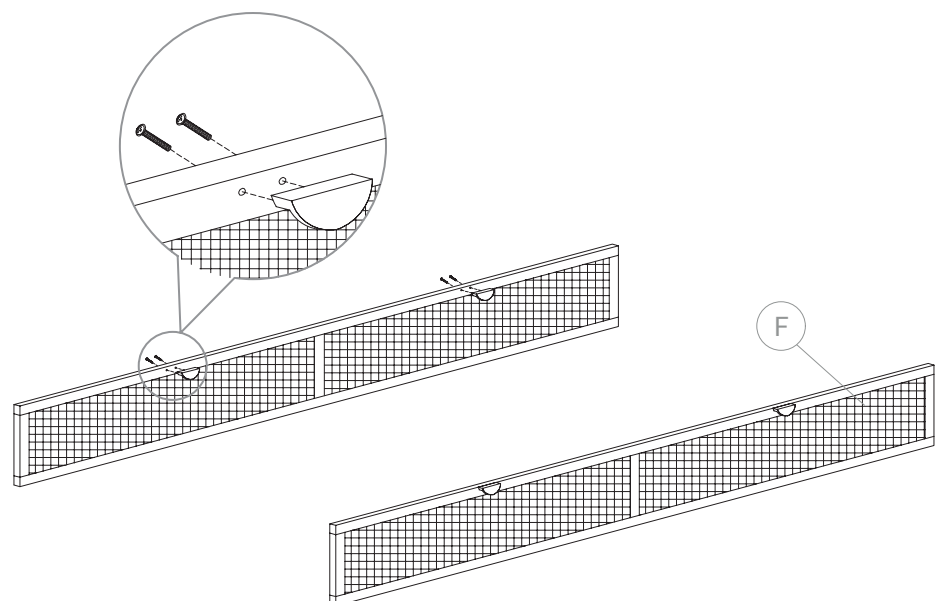
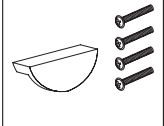


4 mm



PASO 6 / STEP 6

11 x 2



PASO 7 / STEP 7

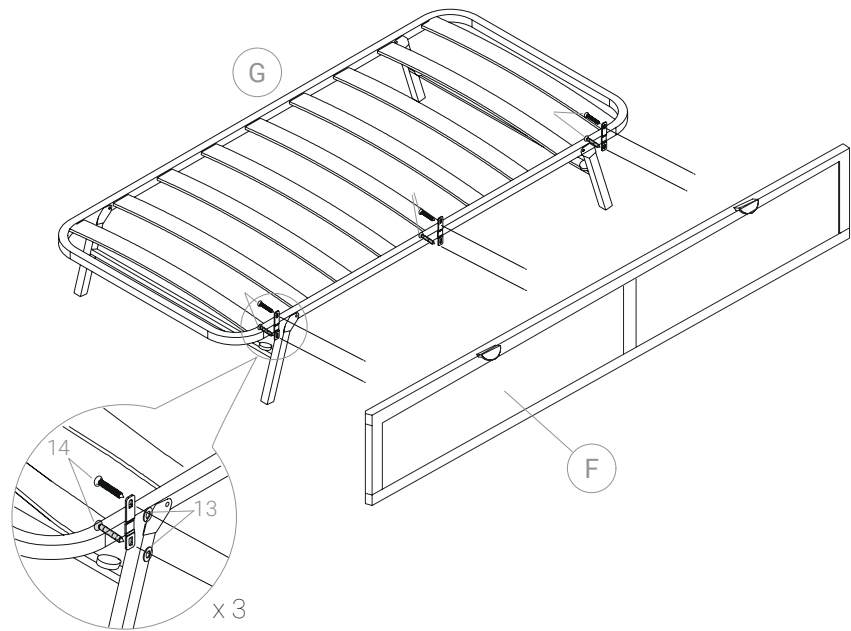
13 x 6



14 x 6



M4 X 15 mm



PASO 8 / STEP 8

