



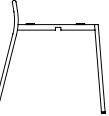
KENAY

TALL SILLA /
TALL CHAIR

KKH-0111GR-2 / KKH-0111BE-2
/ KKH-0111MO-2 / KKH-0111TE
/ KKH-0111VO / KKH-0111TI /
KKH-0111VE

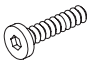
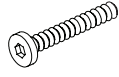




PARTES / PARTS

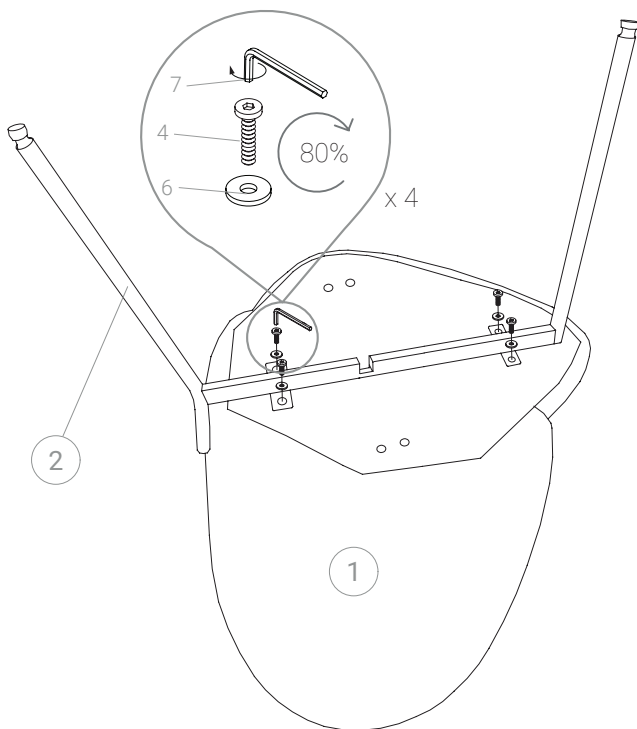
- 1  x 1 ud.
- 2  x 1 ud.
- 3  x 1 ud.

Preste atención a la enumeración de las patas para su correcto montaje.
/ Pay attention to the numbering of the legs for their correct assembly.

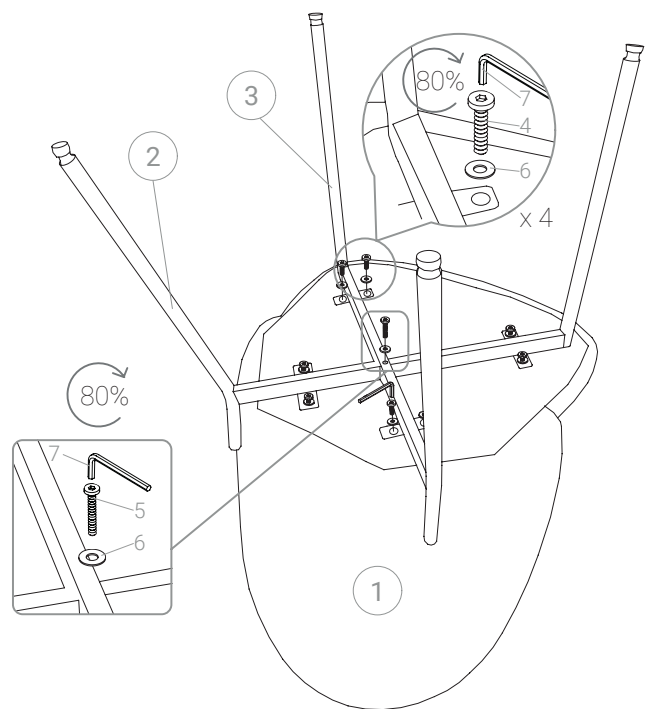
PIEZAS / PIECES

4 x 8 uds.  M6 x 20 mm	5 x 1 ud.  M6 x 30 mm	6 x 9 uds. 	7 x 1 ud.  M4
---	---	---	--

PASO 1 / STEP 1



PASO 2 / STEP 2



PASO 3 / STEP 3

