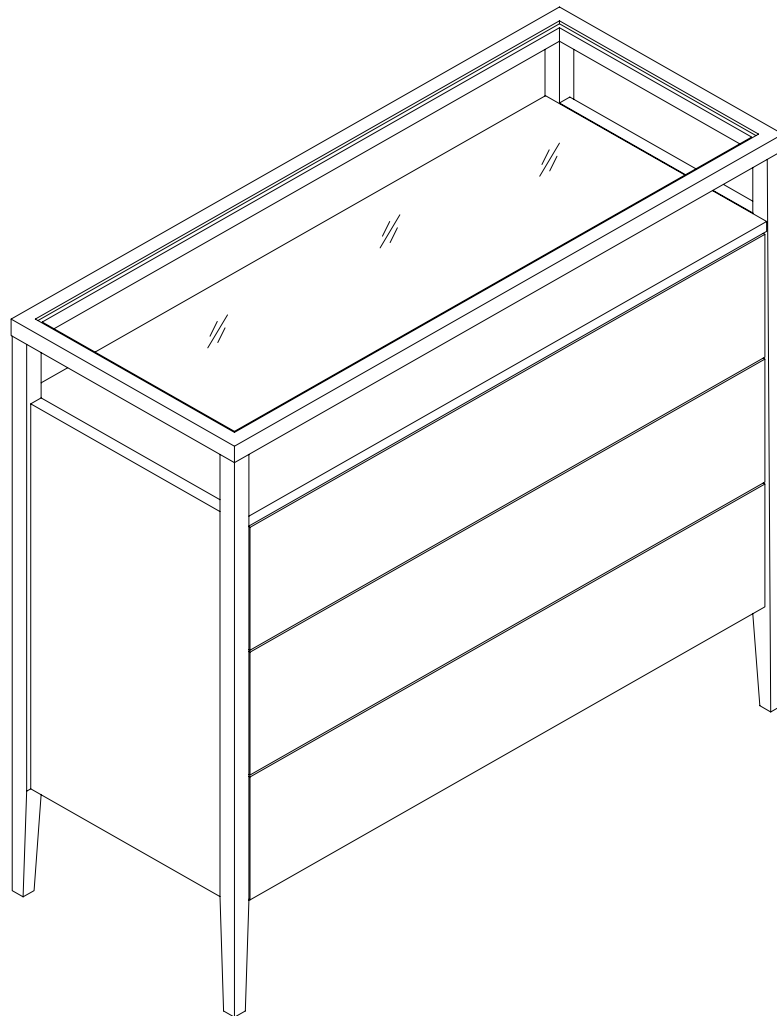


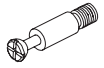
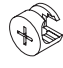






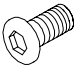





KENAY

VITA CÓMODA
VITA CHEST

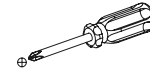
KRB-0044RO



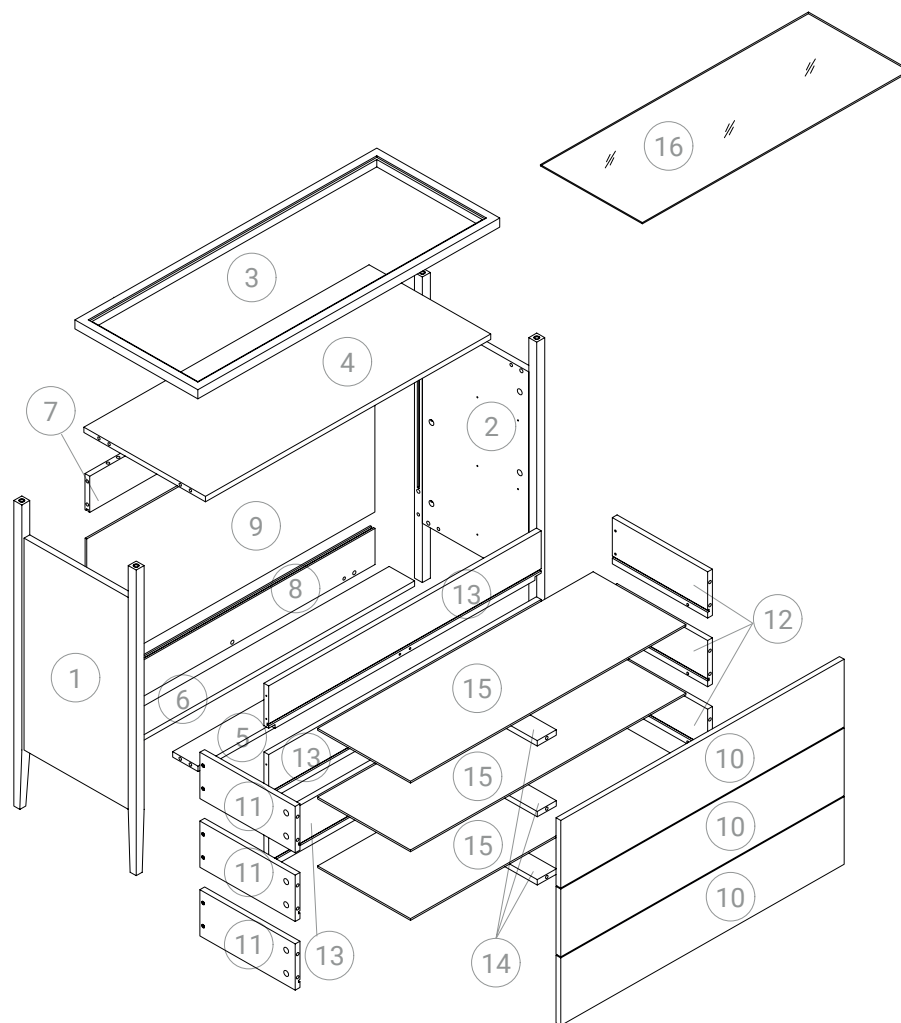
PIEZAS / PIECES

A x 33  35 mm	B x 33  Ø15 mm	C x 16  Ø8 x 30 mm	D x 4  Ø3 x 18 mm	E x 18  Ø4 x 14 mm
F x 18  Ø3,5 x 30 mm	G x 33  Pegatinas / Stickers	H x 4 	I x 12  M6 x 15 mm	J x 3  L=350 mm
K x 3  L=350 mm	L x 4  50 x 50 x 2 mm	M x 2  Anclaje a pared / Wall fitting	N x 1  M4	

HERRAMIENTAS / TOOLS

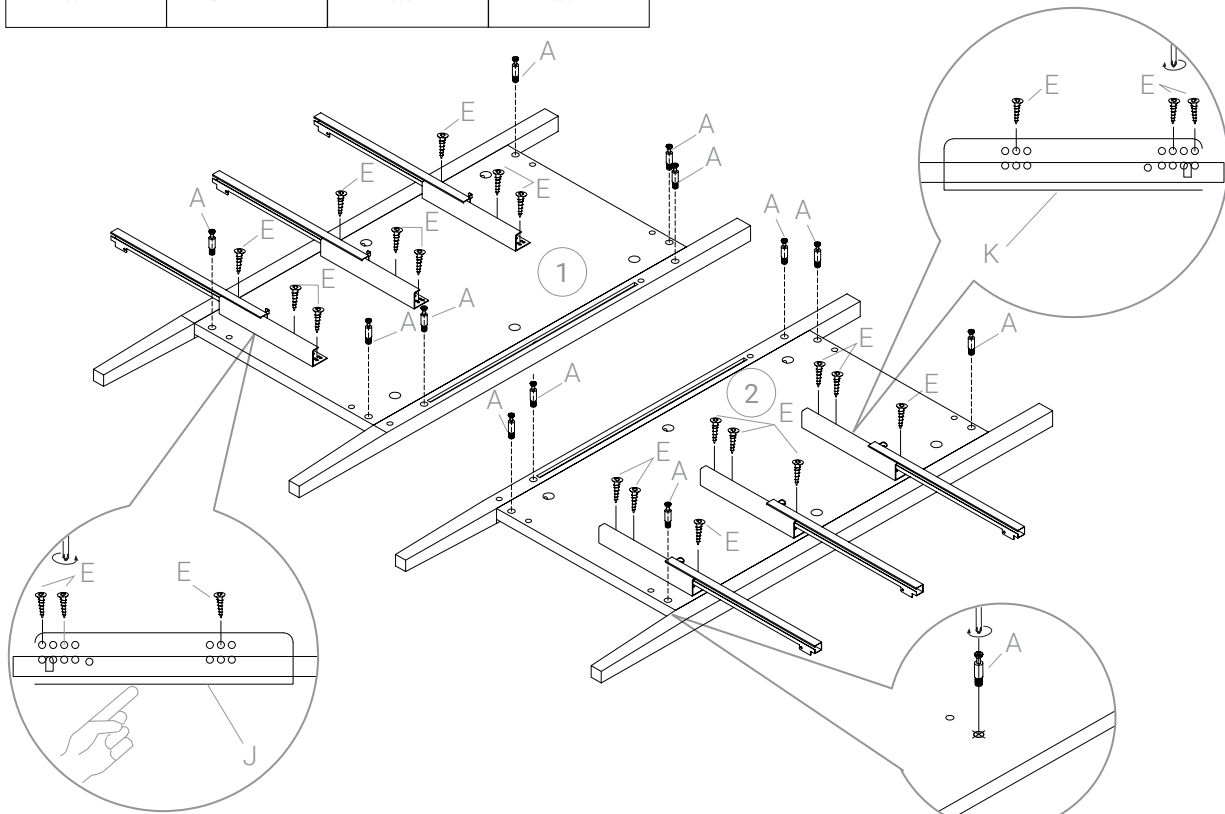
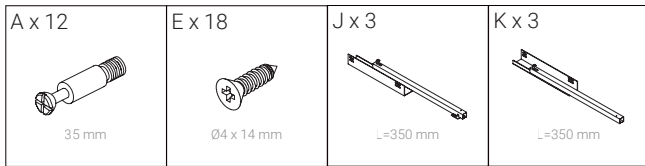


PARTES / PARTS

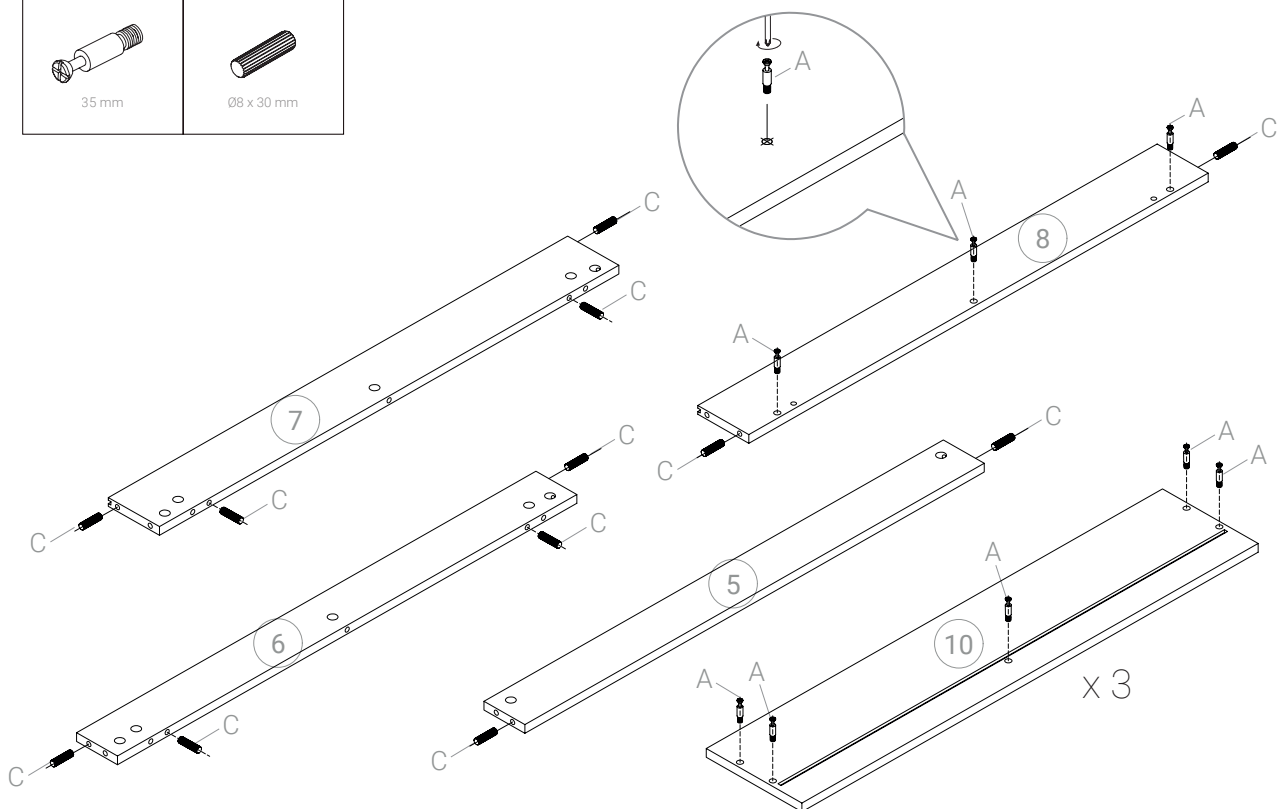
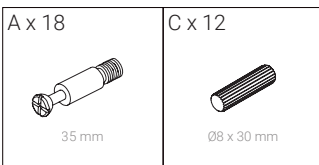


- ① x 1 ud.
- ② x 1 ud.
- ③ x 1 ud.
- ④ x 1 ud.
- ⑤ x 1 ud.
- ⑥ x 1 ud.
- ⑦ x 1 ud.
- ⑧ x 1 ud.
- ⑨ x 1 ud.
- ⑩ x 3 uds.
- ⑪ x 3 uds.
- ⑫ x 3 uds.
- ⑬ x 3 uds.
- ⑭ x 3 uds.
- ⑮ x 3 uds.
- ⑯ x 1 ud.

PASO 1 / STEP 1



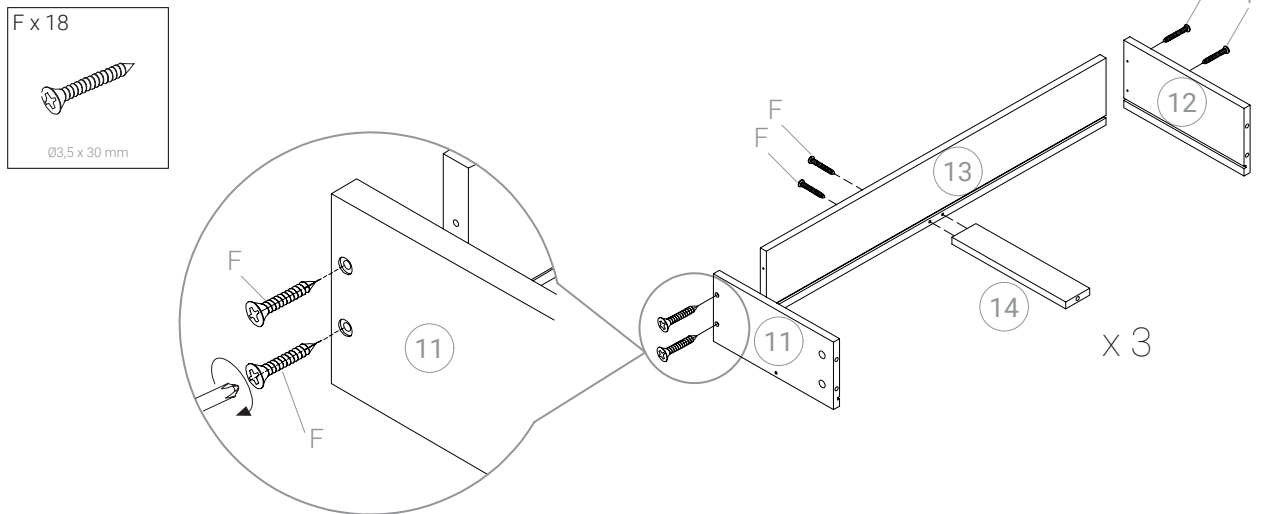
PASO 2 / STEP 2



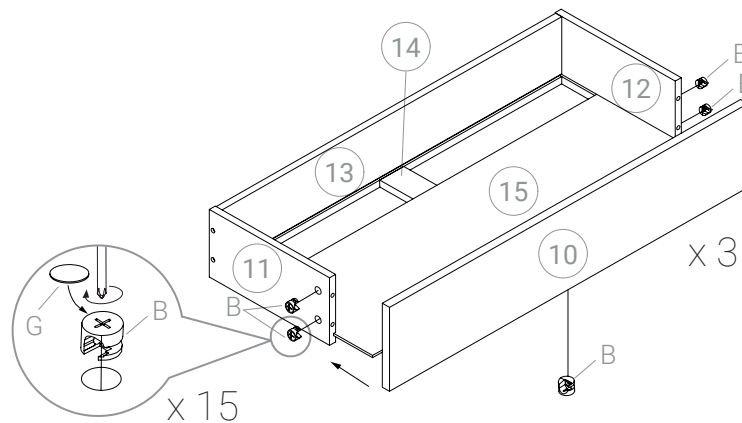
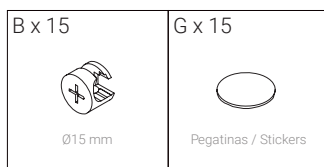
MONTAJE DEL CAJÓN / DRAWER ASSEMBLY

PASO 3 / STEP 3

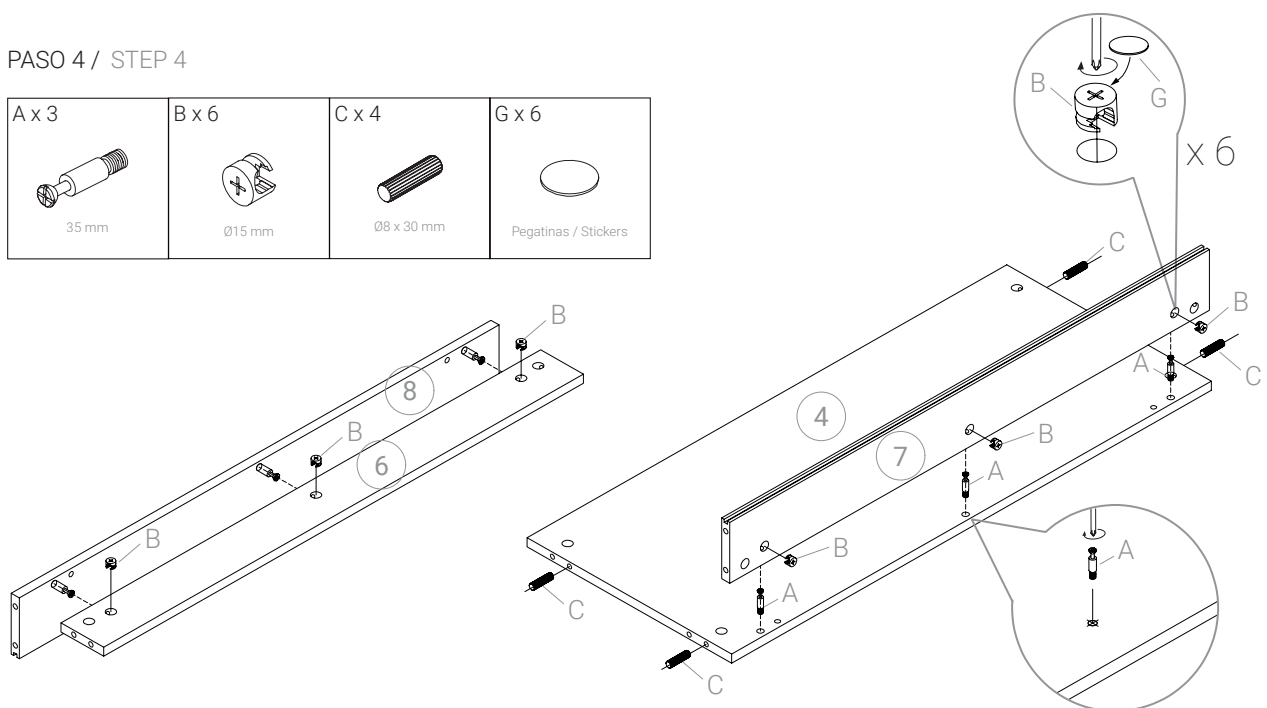
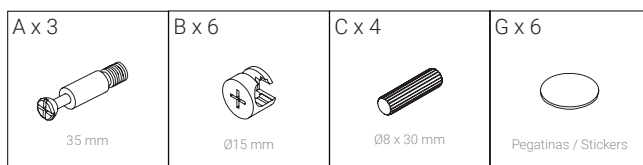
PASO 3.1 / STEP 3.1



PASO 3.2 / STEP 3.2



PASO 4 / STEP 4



PASO 5 / STEP 5

B x 8

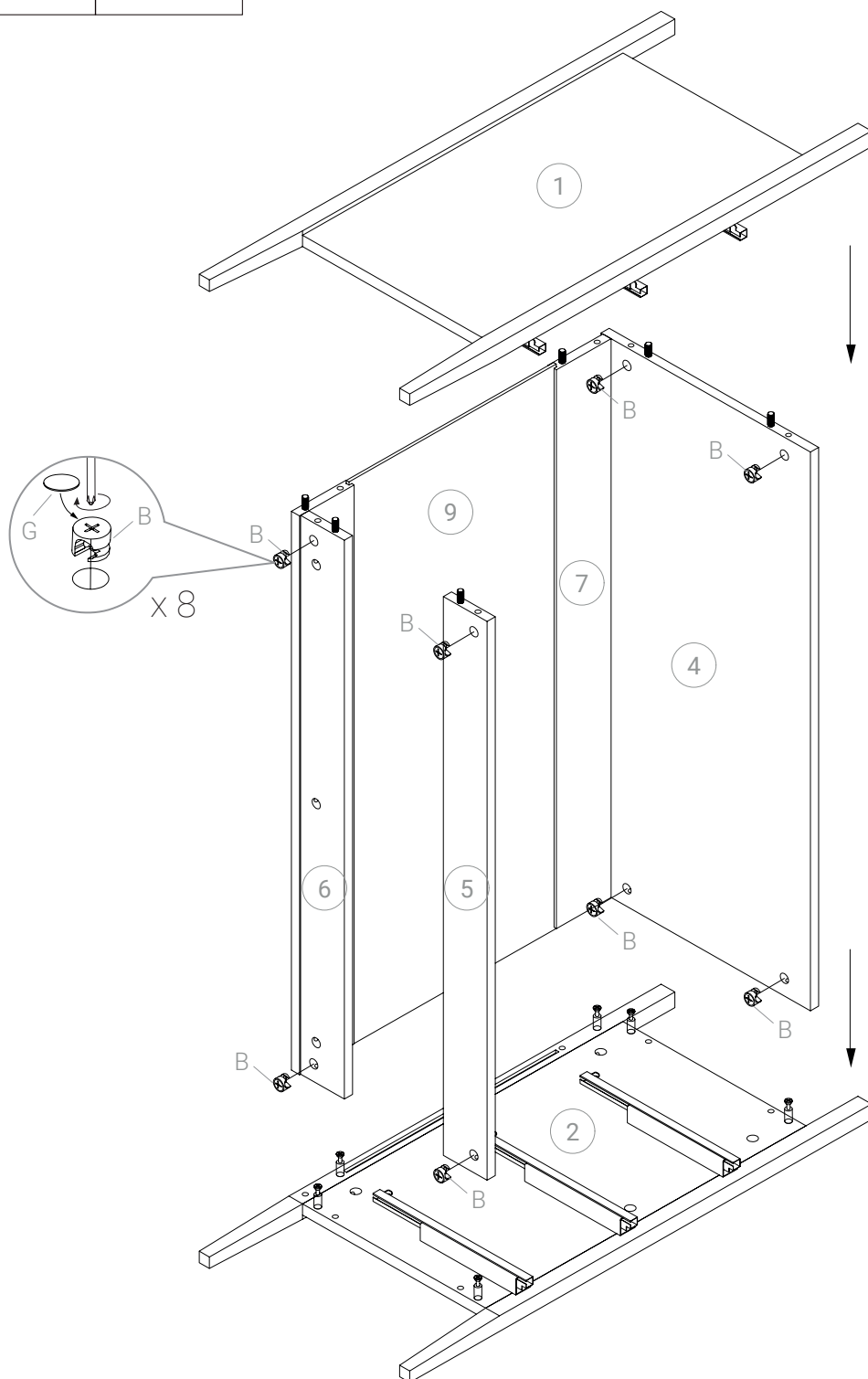


Ø15 mm

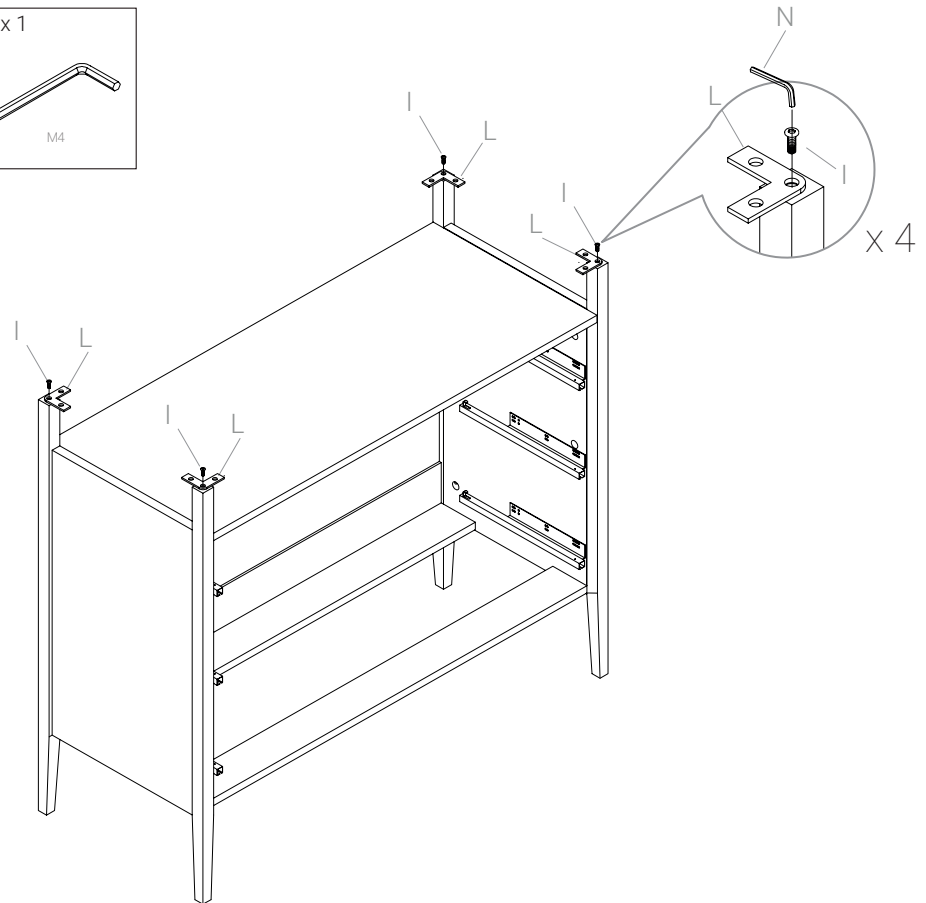
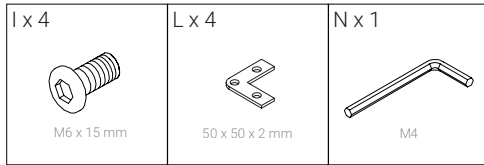
G x 8



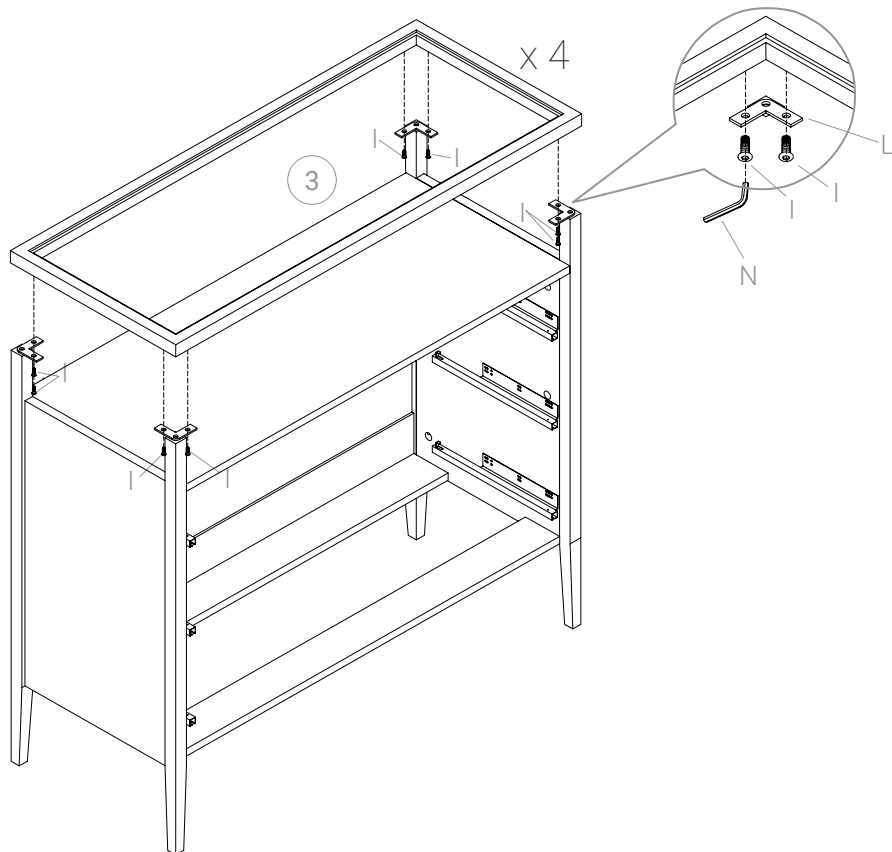
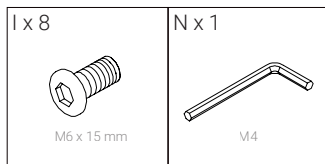
Pegatinas / Stickers



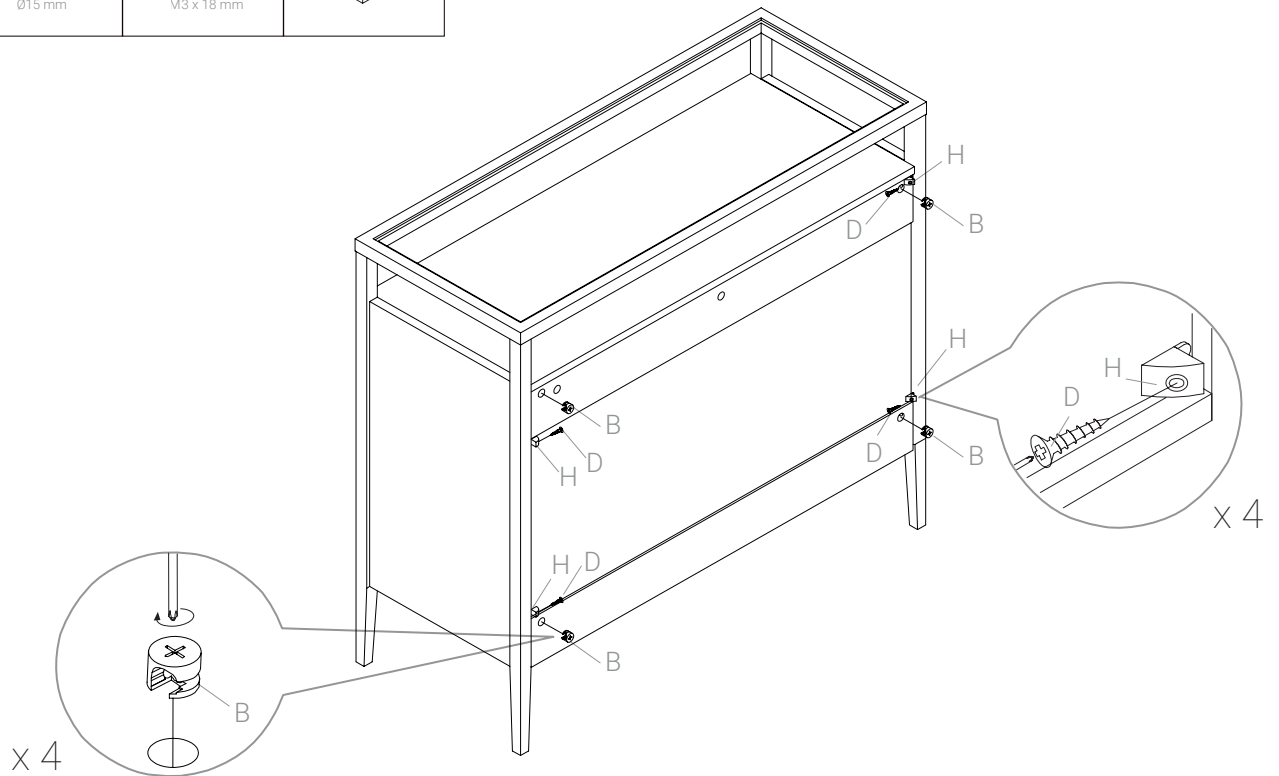
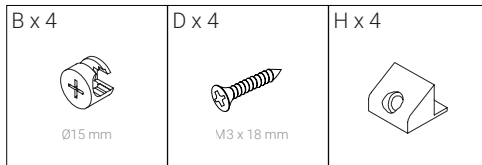
PASO 6 / STEP 6



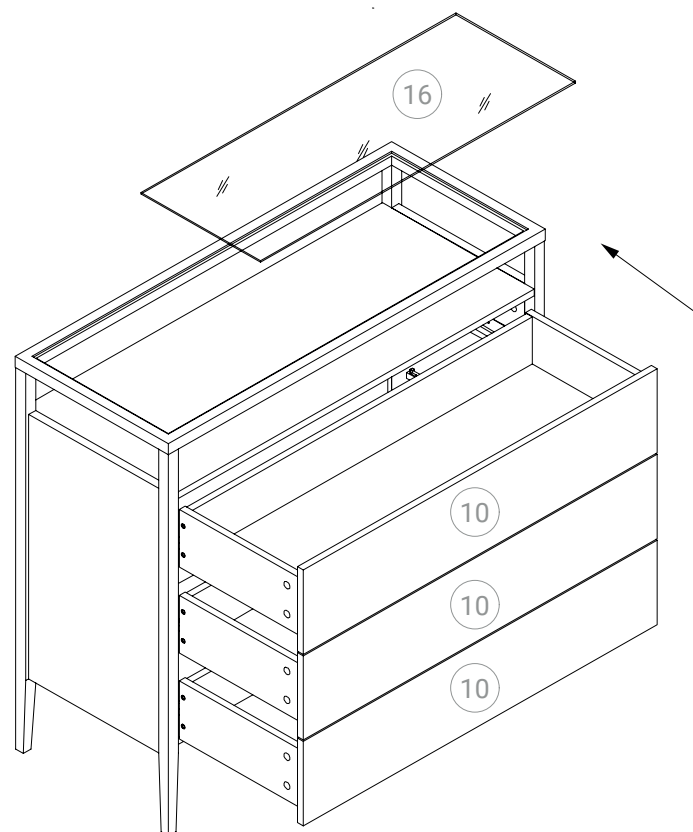
PASO 7 / STEP 7



PASO 8 / STEP 8



PASO 9 / STEP 9



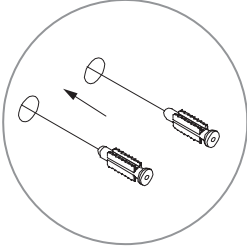
ANCLAJE A PARED / WALL FITTING

PASO 10 / STEP 10

M x 2



PASO 10.1 / STEP 10.1



PASO 10.2 / STEP 10.2

